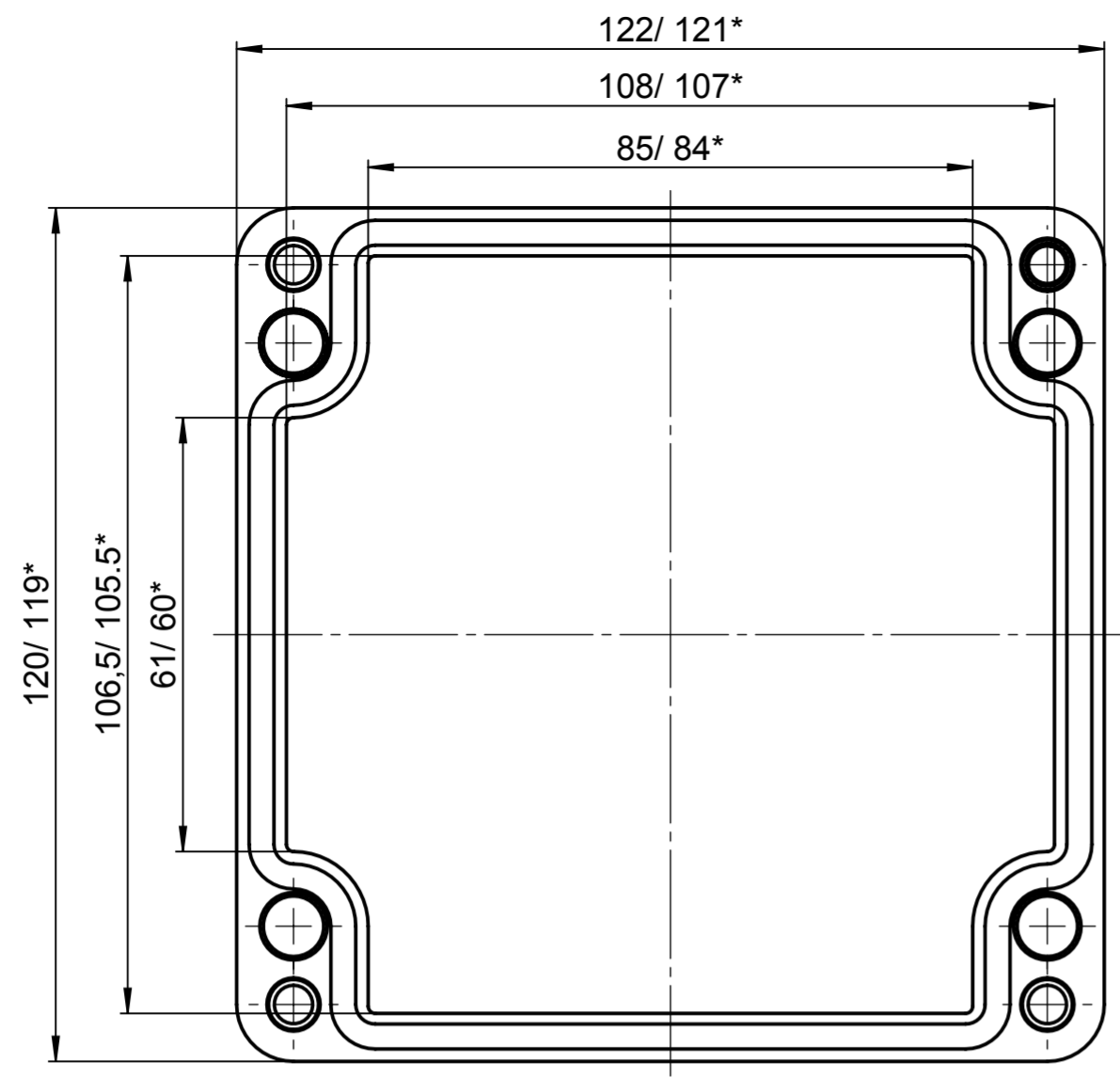
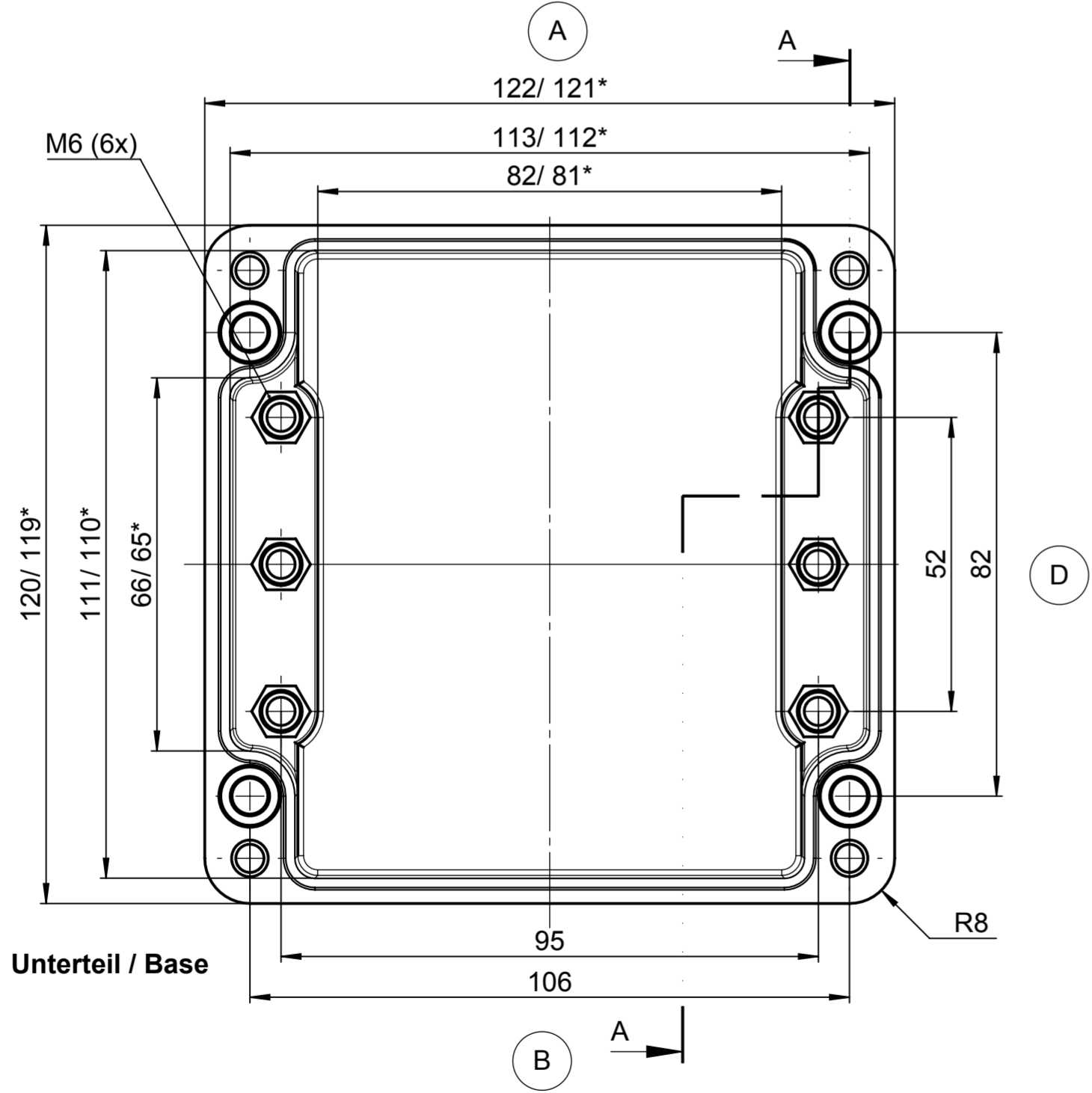


Für diese techn. Unterlage behalten wir uns alle Rechte vor. Ohne unsere vorherige Zustimmung darf sie weder vervielfältigt, noch Dritten zugänglich gemacht werden und sie darf durch den Empfänger oder Dritte auch nicht in anderer Weise missbräuchlich verwendet werden.

All rights reserved. No copies unless written permission from ROSE. Drawing may not be passed to third parties or misused in any way.

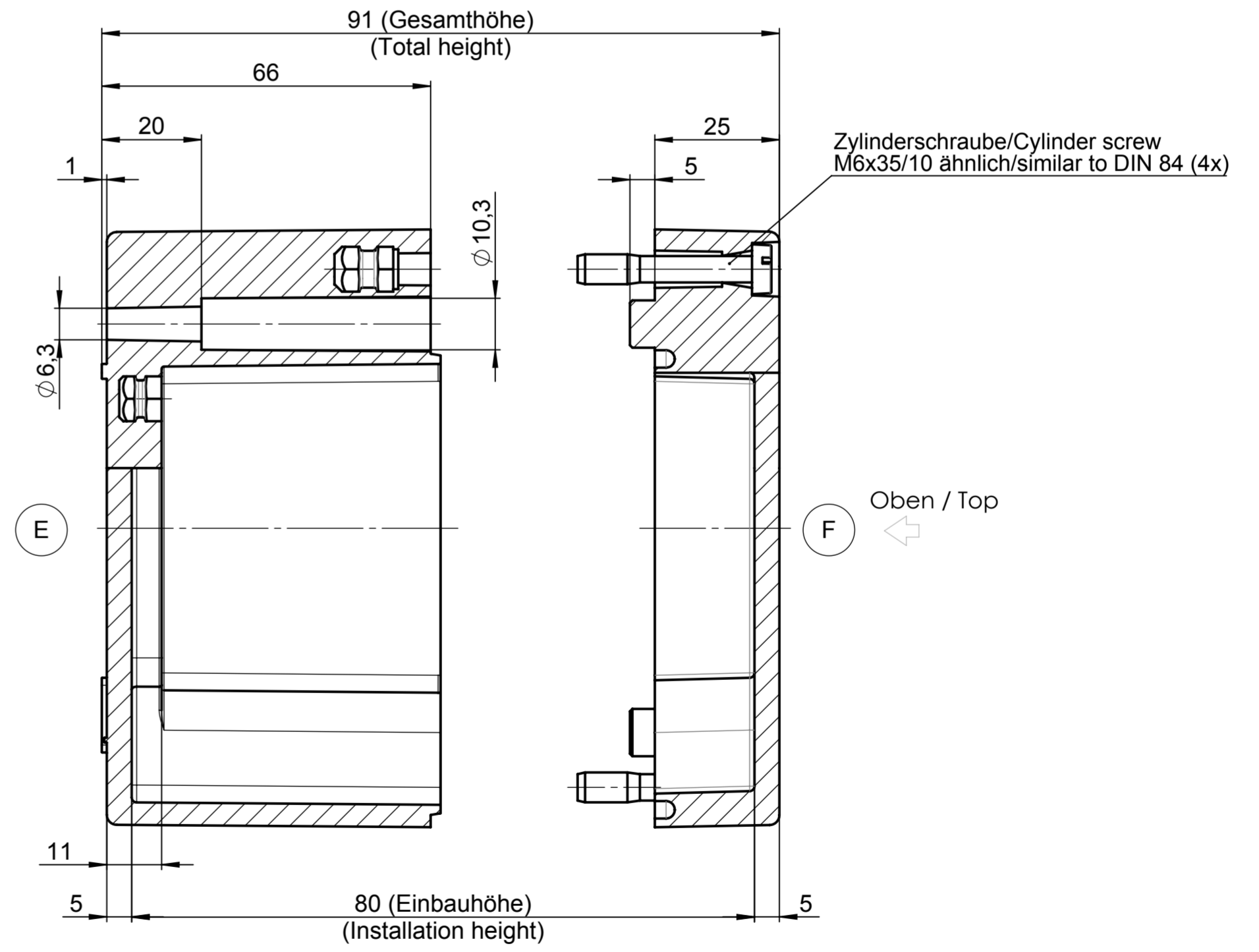


Deckel / Lid



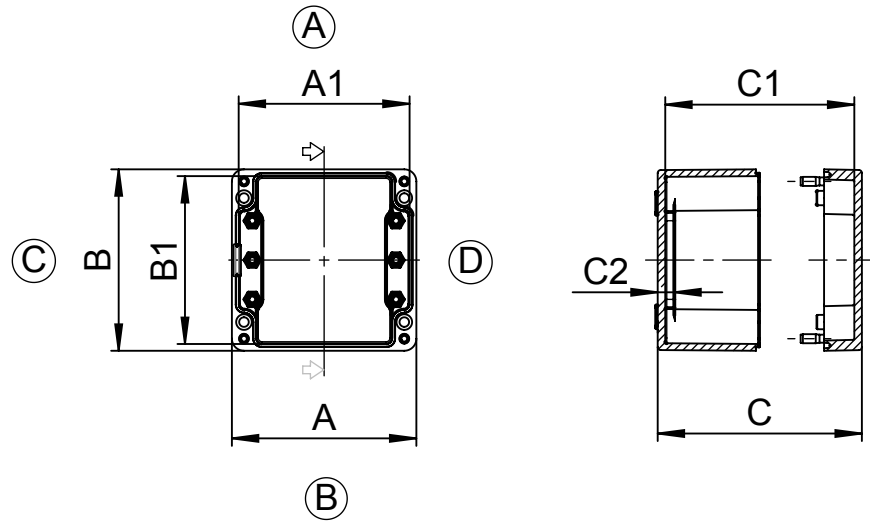
Unterteil / Base

* = Mass durch Formkonizität nach unten verringert.
Freimass - Toleranz nach DIN 16901-130
* = Dimensions reduced in the lower part by mould incline
General tolerances according to DIN 16901-130



Oben / Top

a Darstellung 1:1 zugefügt		21.02.17	D.Mac.	Projekt-Nr./project-no.	
Index	Änderung/Modification	And.Nr. Mod.Nr.	Datum/Date/Name	Farbe/color	
		erstellt: created:	03.09.14	D.Mac.	Gewicht/weight
		geprüft: checked:	21.03.17	J.Pla.	793g
ROSE Systemtechnik GmbH 32457 Porta Westfalica		Oberfläche/Surface		Werkstoff/Material	
Maßstab Scale 1:1		Freimassoleranz open tolerances		DIN 16901-130	
DIN A2		Werkstückkanten/Edges		Ersatz für Replacement for	
Benennung/Description		Bemerkung/Note		Zeichnung-Nr./Drawing-No.:	
Polyester Standard				KAT02.121209	
Polyester Standard					



02.060603
 02.060606
 02.080806
 02.080808
 KAT02.121209
 02.161609
 02.363609
 02.414012
 02.414020

Mouser Electronics

Authorized Distributor

Click to View Pricing, Inventory, Delivery & Lifecycle Information:

[Phoenix Mecano:](#)

[021212090](#)