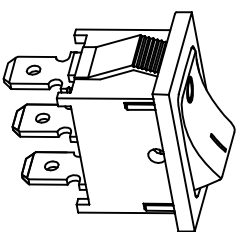
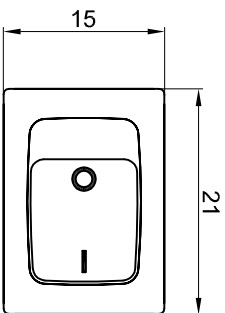




受控文件

MR-1



Rating: 4.5A 250V AC

6A 125V AC

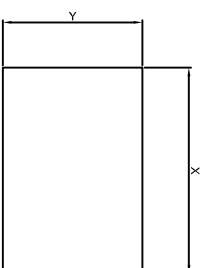
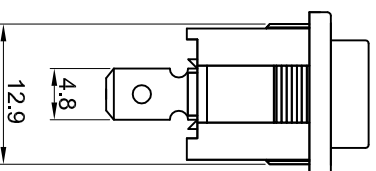
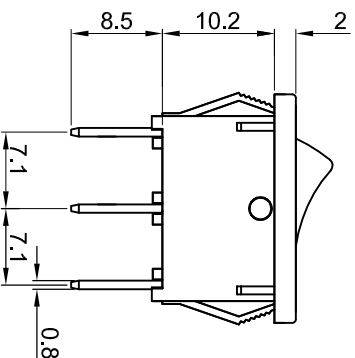
Contact Resistance: 50mΩ Max

Insulation Resistance: DC 500V 100MΩ Min

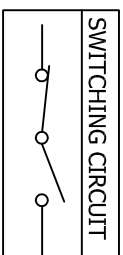
Dielectric Strength: AC1500V 1 minute

Electrical life: 10,000 cycles

Operating Temperature: 0°C~85°C



CUT-OUT



	X	Y
0.75~1.25	19.2-0.1	13.0+0.1
1.25~2.00	19.4-0.1	13.0+0.1
2.00~3.00	19.8-0.1	13.0+0.1

MATERIAL:
 Body:Nylon66,UL rated:94V-2 min
 Actuator:Nylon66,UL rated:94V-2 min
 Terminal:Brass,silver or tin plated

公差 TOLERANCES

.X± 0.3

.XX± 0.15

角度 ANGLE ± 1°

单位 DIMENSION UNIT

mm.

X	0	1	2	3	4	5	7	8	9	A	B	C	D	E	G
Marking	none	•	ON OFF	≡	—	⊥	ON/开 OFF/关	*	1/0	☀	反	1	1	关	开
比例尺 SCALE	NONE	NONE	NONE	NONE	NONE	NONE	NONE	NONE	NONE	NONE	NONE	NONE	NONE	NONE	NONE

版本 VER.	变更说明 CHANGE DESCRIPTION	日期 DATE	ECN NO.	批准 APPROVED BY	核对 CHECKED BY	日期 DATE	绘图 DRAWN BY	品名 TITLE	图号 DRAWING NO
A1	重新整理发行	2009.09.26	N/A	李新超	李伟奇	2008.04.08	黄雄阳	MR-1-120-CXN-BBA	MR-1-120-CXN-BBA_A1
A0	新发行	2008.04.08	N/A	李新超	李伟奇	2008.04.08	黄雄阳	MR-1-120-CXN-BBA	MR-1-120-CXN-BBA_A1