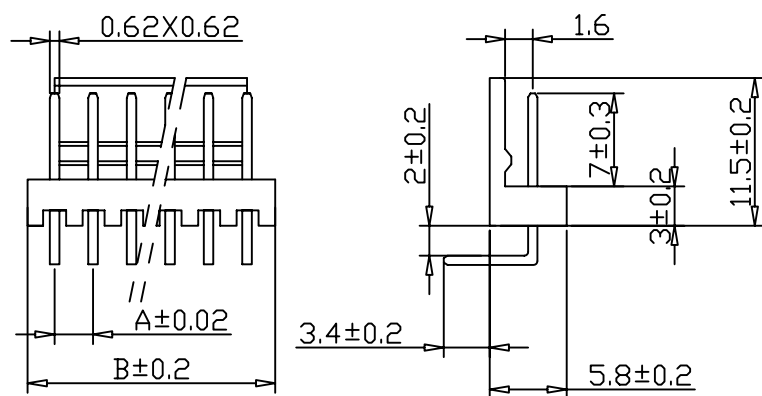


产品规格书

编号	PB131
版本号	17
产品名称	2510 线对板连接器
产品编号	

针座



使用温度范围 (Ambient temperature Range): $-25^{\circ}\sim+85^{\circ}$

适用线规 (Applicable Wires): AWG 28#~22#

适用基板厚度 (Applicable PCboard thickness): 1.6mm

额定电压 (Voltage rating): 250V AC, DC

额定电流 (Current rating): 3A

接触电阻 (Contact Resistance): $<0.02\Omega$

绝缘电阻 (Insulation Resistance): $\geq 1000M\Omega$

耐压 (Withstand Voltage): 1000V/min

材料 (Material)

1. 基座: PA66 FV2

2. 插针: 黄铜

孔位	A	B
2	2.54	5.08
3	5.08	7.62
4	7.62	10.16
5	10.16	12.7
6	12.7	15.24
7	15.24	17.78
8	17.78	20.32
9	20.32	22.86
10	22.86	25.4
11	25.4	27.94
12	27.94	30.48
13	30.48	33.02
14	33.02	35.56
15	35.56	38.1