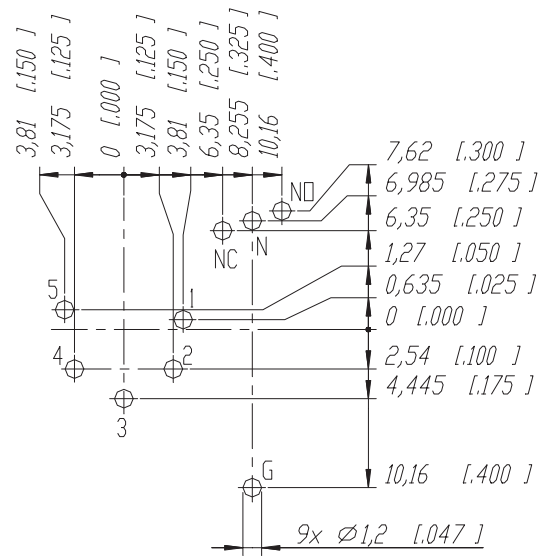
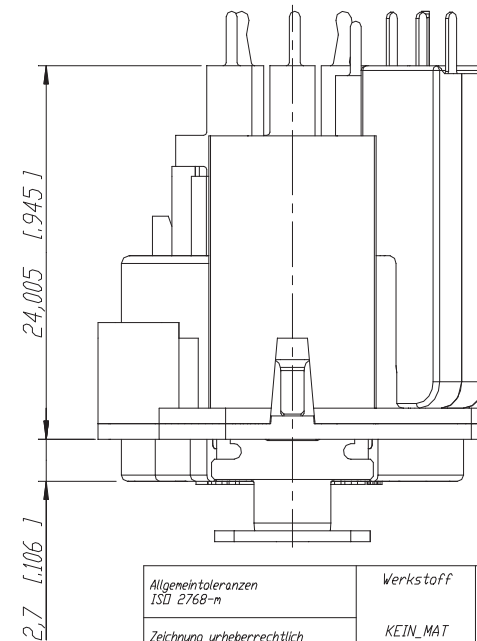
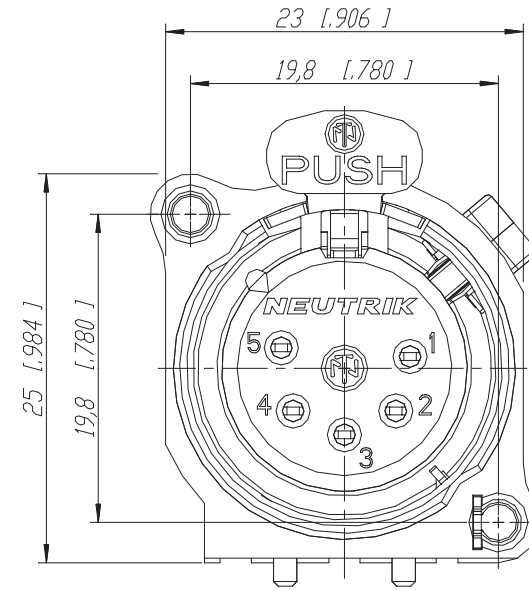
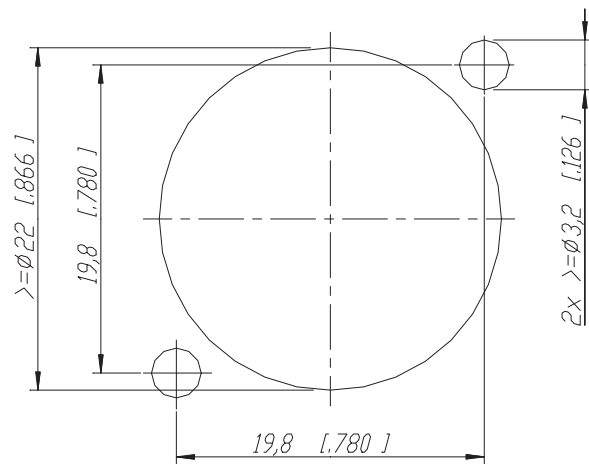


Print Bohrplan (Bestückungsseite)  
PCB-Layout (component side)



Frontplattenausschnitt (Rückseite)  
Panel cut out (rear side)



Allgemeintoleranzen ISO 2768-m	Werkstoff	Maßstab:	Datum	Name
Zeichnung urheberrechtlich geschützt (DIN 34) (C)	KEIN_MAT -	3:1 (A3)	Gezeichnet	06.03.03 Ender
			Freigegeben	- -
			Geändert	24.05.04 Ender
Benennung	XLR Chassis Connectors NC5FAV-SW		Aend.-Nr. 150-2004	Aend.-Index A
NEUTRIK AG FL-9494 SCHAAN			Ersatz fuer:	Blatt 1 von 1 Bl.
			Zeichn. Nr.	ST-NC5FAV-SW