

ECOLINE Sirene + Blinklicht
(rot/aelb/blau)



Installationsanleitung
Installation Guide
Instructions d'installation
Installatie-instructies

SG1681 – SG1683



Fig. 1

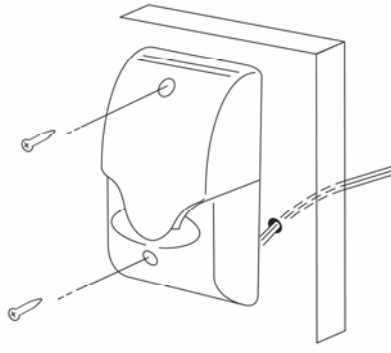
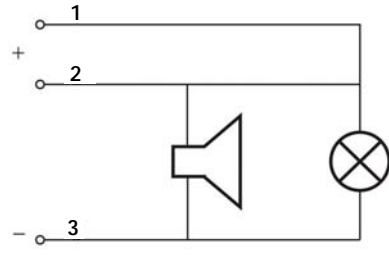


Fig. 2



Vorwort

Sehr geehrte Kundin, sehr geehrter Kunde,

wir bedanken uns für den Kauf dieser ECOLINE Sirene + Blinklicht. Mit diesem Gerät haben Sie ein Produkt erworben, das nach dem heutigen Stand der Technik gebaut wurde.

Dieses Produkt erfüllt die Anforderungen der geltenden europäischen und nationalen Richtlinien. Die Konformität wurde nachgewiesen, die entsprechenden Erklärungen und Unterlagen sind beim Hersteller hinterlegt.

Um diesen Zustand zu erhalten und einen gefahrlosen Betrieb sicherzustellen, müssen Sie als Anwender diese Bedienungsanleitung beachten! Bei Fragen wenden Sie sich an Ihren Fachhändler.

Die ECOLINE Sirene + Blinklicht dient zur optischen und akustischen Absicherung Ihres Eigentums. In der Regel schließen Sie sie an Ihre Alarmzentrale an.



Beachten Sie die Anweisungen und Hinweise in dieser Anleitung! Sollten Sie sich nicht an diese Anleitung halten, erlischt Ihr Garantieanspruch!

Für Folgeschäden wird keine Haftung übernommen!

Das gesamte Produkt darf nicht geändert, geöffnet bzw. umgebaut werden. Der Anschluss an das öffentliche Stromnetz unterliegt länderspezifischen Regelungen. Bitte informieren Sie sich im Vorfeld.

Montage

Sie können dieses Gerät sowohl in geschlossenen Räumen als auch im Freien montieren.



Achten Sie bei der Montage außerhalb geschlossener Räume darauf, dass das Gerät nie direktem Regen ausgesetzt wird. Montieren Sie das Gerät im Freien zum Beispiel unter Dachvorsprüngen.

Befestigen Sie das Gehäuse auf einer geeigneten Oberfläche. Benutzen Sie nur dafür geeignete Dübel, Schrauben und Werkzeug, siehe Fig. 1.

Elektrischer Anschluss

Bitte beachten Sie die technischen Daten dieses Gerätes. Fig. 2 stellt das Schaltbild zum Anschluss des Gerätes dar:

- (1) Weiß: 9 – 12 V DC, Blinklicht
- (2) Rot: 9 – 12 V DC, Blinklicht + Sirene
- (3) Braun: Erde.



Dieses Gerät ist nur für den Betrieb an Alarmzentralen vorgesehen. Beachten Sie die Bedienungsanleitung Ihrer verwendeten Alarmzentrale, wenn Sie dieses Gerät installieren.

Schließen Sie dieses Gerät nur an, wenn Sie sämtliche Leitungen stromlos geschaltet haben.

Wartung

Überprüfen Sie regelmäßig die technische Sicherheit dieses Gerätes, indem Sie eine Sicht- und Funktionskontrolle durchführen.

Reinigung

Reinigen Sie das Gerät nur mit einem trockenen, fusselfreien Tuch. Benutzen Sie keine Reinigungsmittel!

Entsorgung

Entsorgen Sie eine unbrauchbar gewordene Sirene + Blinklicht, nur gemäß den geltenden gesetzlichen Vorschriften.

Technische Daten

Betriebsspannung 9 – 12 V DC
Stromaufnahme ca. 200 mA
Schalldruck ca. 100 dB/1 m
Bestellnummern: rot: SG1681
gelb: SG1682
blau: SG1683

Preface

Dear Customer,

Thank you for purchasing this ECOLINE siren and flashlight. You made the right decision in choosing this state-of-the-art technology,

which complies with the current standards of domestic and European regulations. The CE has been proven and all related certifications are available from the manufacturer upon request.

To maintain this status and to guarantee safe operation, it is your obligation to observe these operating instructions! In the event of questions, please contact your local specialist dealer.

The ECOLINE siren + flashlight protects your property optically and acoustically. It is normally connected to your alarm system.



Read carefully the notes and advice in these operating instructions! If you do not follow these instructions, your guarantee claim becomes invalid!

We can accept no liability for the consequences!

No part of the product may be changed or modified in any way. Connection to the public power network is subject to country-specific regulations. Please be aware of applicable regulations in advance.

Installation

You can install this equipment both indoors and outdoors.



When installing outdoors, make sure that the equipment is never exposed to direct rain. For example, install the device under the eaves of an overhanging roof.

Fix the housing to a suitable surface. Use suitable wall-plugs, screws and tools (see Fig. 1).

Electrical connections

See the technical data of this equipment. Fig. 2 shows the wiring diagram for connecting the equipment:

- (1) White: 9–12 V DC, flashlight
- (2) Red: 9–12 V DC, flashlight + siren
- (3) Brown: Ground



This equipment is designed for operation with alarm systems only. Before installing, read the operating instructions of your alarm system.

Before connecting this equipment, make sure that the power supply is switched off in all power lines.

Maintenance

Check the technical safety of this equipment regularly by making appearance and function checks.

Cleaning

Clean the device only with a dry, lint-free cloth. Do not use any cleaning solvents!

Disposal

Dispose of old/used equipment only according to current legal regulations.

Technical data

Operating voltage 9–12 V DC
Power consumption ca. 200 mA
Sound pressure ca. 100 dB/1 m
Order numbers: red: SG1681
Yellow: SG1682
Blue: SG1683

Préface

Chère cliente, cher client,

Nous vous remercions d'avoir porté votre choix sur cette sirène + flash clignotant ECOLINE. Par l'achat de ce produit, vous disposez maintenant d'un appareil faisant appel à une technologie de pointe.

Ce produit est conforme aux exigences des directives européennes et nationales en vigueur. La conformité de ce produit a été prouvée. Les déclarations et documents correspondants ont été déposés chez le fabricant.

Pour que cette conformité persiste et qu'un fonctionnement en toute sécurité puisse être assuré, lire attentivement le présent guide utilisateur ! Pour de plus amples renseignements, adressez-vous à votre vendeur spécialiste sur site.

La sirène + flash clignotant sert à la protection optique et acoustique de votre bien. En général, vous la raccordez à votre centrale d'alarme.




Tenir compte des instructions et des consignes de la présente notice ! Le non-respect des présentes instructions entraîne la déchéance de la garantie !

La société ne saurait être tenue responsable des dommages indirects !

La modification, la transformation ou l'ouverture de la structure d'une quelconque partie de ce produit n'est pas autorisée. Son raccordement au réseau électrique public doit avoir lieu dans le respect des réglementations en vigueur dans le pays correspondant. S'informer au préalable.

Montage

Le présent appareil peut être monté à l'intérieur comme à l'extérieur.


 Lors d'un montage en extérieur, veiller à ce que l'appareil ne soit jamais exposé directement à la pluie. En extérieur, monter l'appareil sous une saillie de toit.

Fixer le boîtier sur une surface appropriée. N'utiliser à cet effet que des chevilles, des vis et un outillage appropriés, voir fig. 1.

Raccordement électrique

Tenir compte de la fiche technique de l'appareil. La fig. 2 présente le schéma des connexions permettant le branchement de l'appareil :

- (1) Blanc : 9 – 12 V c.c., flash clignotant
- (2) Rouge : 9 – 12 V c.c., flash clignotant + sirène
- (3) Marron : terre.

 Le présent appareil a été conçu uniquement pour fonctionner raccordé à une centrale d'alarme. Tenir compte de la notice de votre centrale d'alarme, lors de l'installation de l'appareil.

Ne raccorder l'appareil qu'après avoir mis tous les câbles hors tension.

Maintenance

Vérifier régulièrement le fonctionnement en toute sécurité de l'appareil, par le biais d'un contrôle visuel et du fonctionnement de celui-ci.

Nettoyage

Ne nettoyer l'appareil qu'avec un chiffon sec non pelucheux. Ne pas utiliser de produit nettoyant !

Elimination

N'éliminer une sirène + flash clignotant devenue inutilisable que conformément aux dispositions légales en vigueur.

Fiche technique

Tension de fonctionnement : 9 – 12 V c.c.
Consommation : env. 200 mA
Pression sonore : env. 100 dB/1 m
Référence : rouge : SG1681
 jaune : SG1682
 bleu : SG1683

Voorwoord

Geachte klant,

Wij bedanken u voor de aankoop van deze ECOLINE sirene + knipperlicht. Met dit toestel heeft u een product gekocht, dat met de allernieuwste techniek werd gebouwd.

Dit product voldoet aan de eisen van de geldende Europese en nationale richtlijnen. De overeenstemming werd aangetoond, de overeenkomstige verklaringen en documenten zijn bij de fabrikant gedeponeerd.

Om deze toestand te behouden en een gebruik zonder gevaren te garanderen, moet u als gebruiker deze gebruiksaanwijzing in acht nemen! Als u vragen heeft, neem dan contact op met uw speciaalzaak.

De ECOLINE sirene + knipperlicht dient voor de optische en akoestische beveiliging van uw eigendom. In de regel sluit u hem op uw alarmcentrale aan.




Neem de instructies en opmerkingen in deze handleiding in acht! Mocht u zich niet aan deze handleiding houden, dan komt uw aanspraak op garantie te vervallen! Voor gevolgschade stellen wij ons niet aansprakelijk!

Het gehele product mag niet gewijzigd, geopend of omgebouwd worden. De aansluiting op het openbare stroomnet valt onder de voor het land specifieke bepalingen. Stelt u zich a.u.b. van tevoren op de hoogte.

Montage

U kunt dit apparaat zowel in gesloten ruimten als ook buiten monteren.


 Let er bij de montage buiten gesloten ruimten op dat het apparaat niet aan directe regen wordt blootgesteld. Monteer het apparaat buiten bijvoorbeeld onder dakoverstekken.

Bevestig het huis op een geschikt oppervlak. Gebruik alleen daarvoor geschikte pluggen, schroeven en gereedschap, zie afb. 1.

Elektrische aansluiting

Neem a.u.b. de technische gegevens van dit apparaat in acht. Afb. 2 toont het schakelschema voor de aansluiting van het apparaat:

- (1) Wit: 9 – 12 V DC, knipperlicht
- (2) Rood: 9 – 12 V DC, knipperlicht sirene
- (3) Bruin: Aarde.

 Dit apparaat is uitsluitend voor het gebruik op alarmcentrales bestemd. Neem de gebruiksaanwijzing van de door u gebruikte alarmcentrale in acht als u dit apparaat installeert.

Sluit dit apparaat alleen aan als u alle leidingen stroomloos heeft geschakeld.

Onderhoud

Controleer regelmatig de technische veiligheid van dit apparaat door een visuele en functionele controle uit te voeren.

Reiniging

Reinig het apparaat alleen met een droge, niet-pluizende doek. Gebruik geen schoonmaakmiddelen

Afvalverwijdering

Voer uw onbruikbaar geworden sirene + knipperlicht alleen conform de geldende wettelijke voorschriften af.

Technische gegevens

Bedrijfsspanning 9 – 12 V DC
Stroomopname ca. 200 mA
Geluidssterkte ca. 100 dB/1 m
Bestelnummers: rood: SG1681
geel: SG1682
blauw: SG1683