

ПАСПОРТ
РУКОВОДСТВО ПО ЭКСПЛУАТАЦИИ
Лебедка электрическая GEARSEN KCD



ВНИМАНИЕ!

- *Вся информация, приведенная в данной инструкции, основывается на данных, доступных на момент печати. Производитель оставляет за собой право вносить изменения в производимую продукцию в любой момент времени без предварительного уведомления, если изменения не ухудшают потребительских свойств и качества изделия.*
- *Оператор должен прочесть и принять во внимание рекомендации, описанные в данной инструкции, перед началом эксплуатации оборудования.*
- *Перед работой с грузоподъемными механизмами в обязательном порядке проводится инструктаж по технике безопасности должностным лицом, ответственным за работу с грузоподъемными механизмами.*
- *Перед началом работ лицо, выполняющее работы, обязательно должно быть ознакомлено с принципом действия оборудования и знать технические характеристики оборудования.*
- *Оборудование для подъема и перемещения грузов — это механизмы повышенной опасности. Соблюдение правил и мер безопасности поможет Вам избежать порчи материальных ценностей и сохранить здоровье людей.*
- *Не допускайте к работе с грузоподъемным оборудованием неквалифицированный и неподготовленный персонал.*

1. ОБЛАСТЬ ПРИМЕНЕНИЯ

Лебедка предназначена для подъема и/или перемещения грузов на строительных площадках, производстве, на предприятиях служб сервиса и в быту.

2. ИНСТРУКЦИЯ ПО ЭКСПЛУАТАЦИИ

2.1 Перед подготовкой лебедки к работе распакуйте ее и выдержите в сухом помещении при комнатной температуре в течение 24 часов, но не менее 12 часов.

2.2 До пуска в работу лебедка должна подвергнуться полному осмотру всех узлов и деталей на предмет отсутствия видимых повреждений. При наличии любых повреждений эксплуатация лебедки не допускается.

2.3 Проверьте уровень масла в редукторе перед эксплуатацией и, при необходимости, добавьте его. В редукторе лебедки используется твердая смазка, например, литол, солидол или их аналоги. Смазка набивается специальным устройством на 2/3 от емкости редуктора.

2.4 Подшипники электродвигателя смазываются раз в год при проведении ТО.

2.5 Размотайте целиком стальной трос, смажьте смазкой и поддерживайте такое состояние. Это поможет избежать повреждения троса из-за попадания влаги.

2.6 Определите место установки и подключения лебедки. Это должна быть ровная площадка.

2.7 Рекомендуется выбирать для установки структуру, способную держать нагрузку не менее нагрузок, на которую рассчитана лебедка.

2.8 Установите анкерные болты по размерам крепежных отверстий лебедки.

2.9 Установите и закрепите лебедку.

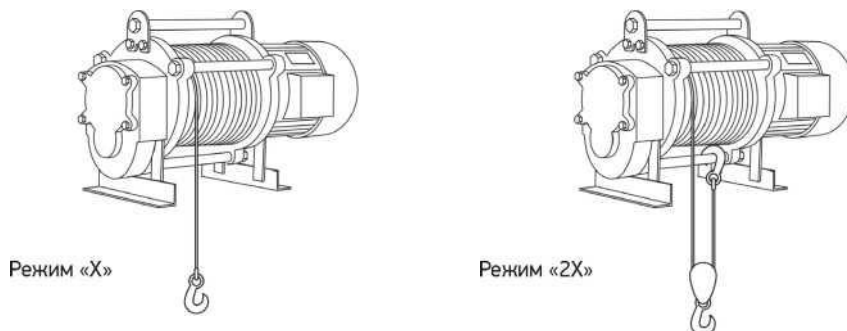
2.10 Подключите лебедку к сети питания, используя данные таблицы подбора сечений кабелей. Это особенно важно при подключении в сеть напряжением 220 В.

2.11 При тестировании лебедки нажмите переключатель на пульте управления сначала в одном направлении, а затем в другом для проверки направления работы лебедки.

2.12 Определите вес поднимаемого груза для того, чтобы выбрать режим работы лебедки. У лебедки есть два режима работы:

--режим «Х» - прямой. Номинальная грузоподъемность, максимальная высота и максимальная скорость катушки.

--режим «2Х» - через блок. Удвоенная грузоподъемность, высота и скорость в два раза меньше максимальных.



Однофазный 220 В	0,8 кВт	1,0 кВт	1,5 кВт			
Сечение провода (мм ²)	A	A	6	—	—	—
Трехфазный 380 В	—	—	1,5 кВт	3,0 кВт	4,0 кВт	5,5 кВт
Сечение провода (мм ²)	—	—	2,5	2,5	A	A

ВНИМАНИЕ!

Сечения кабеля даны из расчета длины равной 50 м. При длине свыше 50 м сечение кабеля необходимо увеличить. Убедитесь, что сеть питания имеет заземление. Не работайте с незаземленной лебедкой. Кабель управления не должен превышать длину 3 м.

3. МЕРЫ БЕЗОПАСНОСТИ

3.1 Категорически запрещено нахождение людей под поднимаемым грузом.

3.2 Вес груза не должен превышать номинальную грузоподъемность лебедки.

3.3 Лебедки с напряжением питания 220 вольт должны подключаться к источнику питания с заземлением. Дополнительно, в качестве меры предосторожности, рекомендуется заземлять корпус двигателя лебедки. Для лебедок с напряжением питания 380 вольт отдельное заземление корпуса двигателя лебедки строго обязательно!

Напряжение в пульте управления соответствует напряжению питания лебедки. Соблюдайте меры предосторожности во избежание поражения электрическим током.

3.4 Не используйте электрические кабели с поврежденной изоляцией и не используйте при подключении скрутку.

3.5 Не присоединяйте груз к полностью размотанному канату. Оставляйте как минимум пять полных витков на барабане.

3.6 Периодически проверяйте состояние целостности каната. Не допускается работа при наличии порванных жил в прядях каната или скруток.

3.7 Следите за правильной и равномерной намоткой каната на барабан лебедки. Канат направляется вручную, для этого используются грубые рукавицы. Во избежание травм категорически запрещается брать за канат руками без перчаток во время работы лебедки

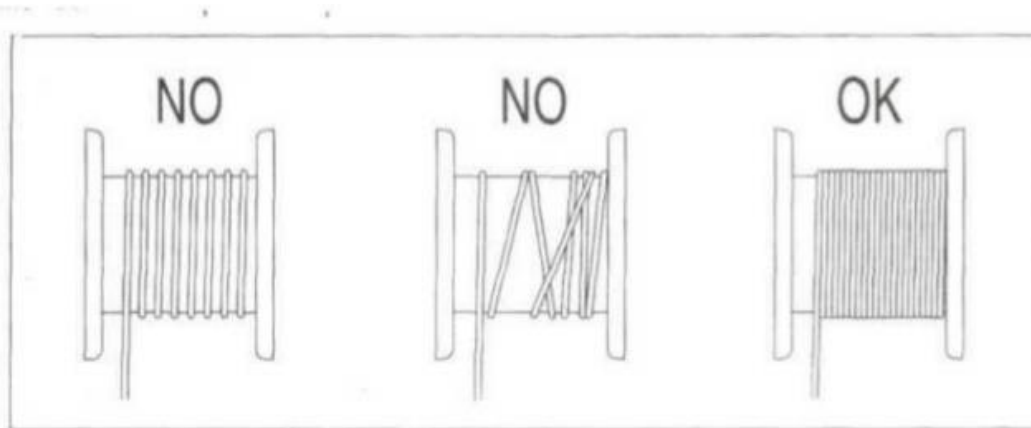


Рис. 1 НЕТ

Рис. 2 НЕТ

Рис. 3 ДА

3.8 Никогда не пытайтесь провернуть вал двигателя вручную, это может повлечь за собой выход из строя тормоза.

3.9 Запрещается проводить ремонт механизма при поднятом грузе

3.10 Не допускается эксплуатация лебедки во взрыво- и пожароопасных средах.

3.11 Не допускается воздействие на лебедку паров кислот или щелочей.

3.12 Не допускается попадание на лебедку воды. При эксплуатации лебедки на открытом воздухе уровень влажности не должен превышать 90%.

3.13 Не допускается попадание на лебедку любых растворителей и химически активных элементов.

3.14 Не допускается использование лебедки рядом с источниками высоких температур (расплавленные металл, стекло и т.д.)

3.15 Во время эксплуатации следите за температурой двигателя. Не допускайте его перегрева.

3.16 Не допускается эксплуатация лебедки в помещениях с повышенной запыленностью без средств вентиляции.

3.17 Тормоз лебедки не предназначен для удержания груза на высоте. Если необходимо груз удержать - зажмите или закрепите канат так, чтобы снять все нагрузки с лебедки.

3.18 Перед началом работы каждый раз проверяйте работоспособность лебедки без груза.

3.19 Держите лебедку в чистоте. Помните, что грязь мешает равномерному охлаждению двигателя.

3.20 Помните, что за безопасность установки и эксплуатации отвечает ПОТРЕБИТЕЛЬ.

3.21 Не допускайте к эксплуатации лебедки не квалифицированный персонал.

4. КОНСТРУКЦИЯ

Лебедка состоит из двигателя, барабана, редуктора, переключателя движения и рамы. Вал двигателя, обеспечивающего подъем и спуск, соединен с валом редуктора, второй вал которого непосредственно вращает барабан. Управление подъемом и спуском осуществляется с помощью переключателя.

5. ТЕХНИЧЕСКИЕ ХАРАКТЕРИСТИКИ

5.1 Электрические лебедки КСД могут работать в двух режимах:

--режим «Х» - прямой. Номинальная грузоподъемность, максимальная высота и максимальная скорость подъема.

--режим «2Х» - через блок. Удвоенная грузоподъемность, высота и скорость подъема в два раза меньше максимальных.

5.2 Значения, указанные в таблице через «/», подразумевают параметры для разных режимов работы - «1Х/2Х».

Модель	КСД 250/500				КСД 300/600			
	Грузоподъемность, кг	250 / 500				300/600		
Длина троса, м	70 / 35		100 / 50		70 / 35		100 / 50	
Напряжение питания, В	220/380	220/380	220/380	220/380	220/380	220/380	220/380	220/380
Мощность двигателя, кВт	1.7kw	1.7kw	1.7kw	1.7kw	1.7kw	1.7kw	1.7kw	1.7kw
Скорость подъема, м/мин	14/7				14/7			
Диаметр троса, мм	5				6			
Вес нетто/брутто, кг	34	37	36	38	40	44	43	46
Габариты лебедки, см	33x76x47	33x76x47	33x76x47	33x76x47	33x76x47	33x76x47	33x76x47	33x76x47
Габариты упаковки, см	35*78*50	35*78*50	35*78*50	35*78*50	35*78*50	35*78*50	35*78*50	35*78*50
Модель	КСД 500/1000		КСД 750/1500		КСД 1500/3000	КСД 2500/5000		
	500 / 1000		750 / 1500		1500 / 3000	2500 / 5000		
Грузоподъемность, кг	500 / 1000		750 / 1500		1500 / 3000	2500 / 5000		
Длина троса, м	70/35	100/50	70/35	100/50	100/50	100/50		
Напряжение питания, В	220/380		380		380			
Мощность двигателя, кВт	2.0kw	2.0kw	3.0kw	3.0kw	4.5kw	7.5kw		
Скорость подъема, м/мин	16/8		16/8		16/8	16/8		
Диаметр троса, мм	6		11		13	15		
Вес нетто/брутто, кг	41/45-49/54	43/48-54/59	70	85	239/256	330/360		
Габариты лебедки, см	43x85x60	43x85x60	45x94x63	45x94x63	52x106x67	63x135x80		
Габариты упаковки, см	45x87x62	45x87x62	47x96x65	47x96x65	55x108x70	65x138x80		

Модель	КСД 1000/2000				КСД 1250/2500	
	Грузоподъемность, кг	1000 / 2000				1250/2500
Длина троса, м	70 / 35		100 / 50		70 / 35	100 / 50
Напряжение питания, В	380	380	380	380	380V	
Мощность двигателя, кВт	3	3	3	3	4.5KW	
Скорость подъема, м/мин	16/8				16/8	
Диаметр троса, мм	11				13	
Вес нетто/брутто, кг	158/174		165/180		160/175	200/215
Габариты лебедки, см	45x94x63		45x94x63		52x106x67	52x106x67
Габариты упаковки, см	47x96x65		47x96x65		55x108x70	55x108x70

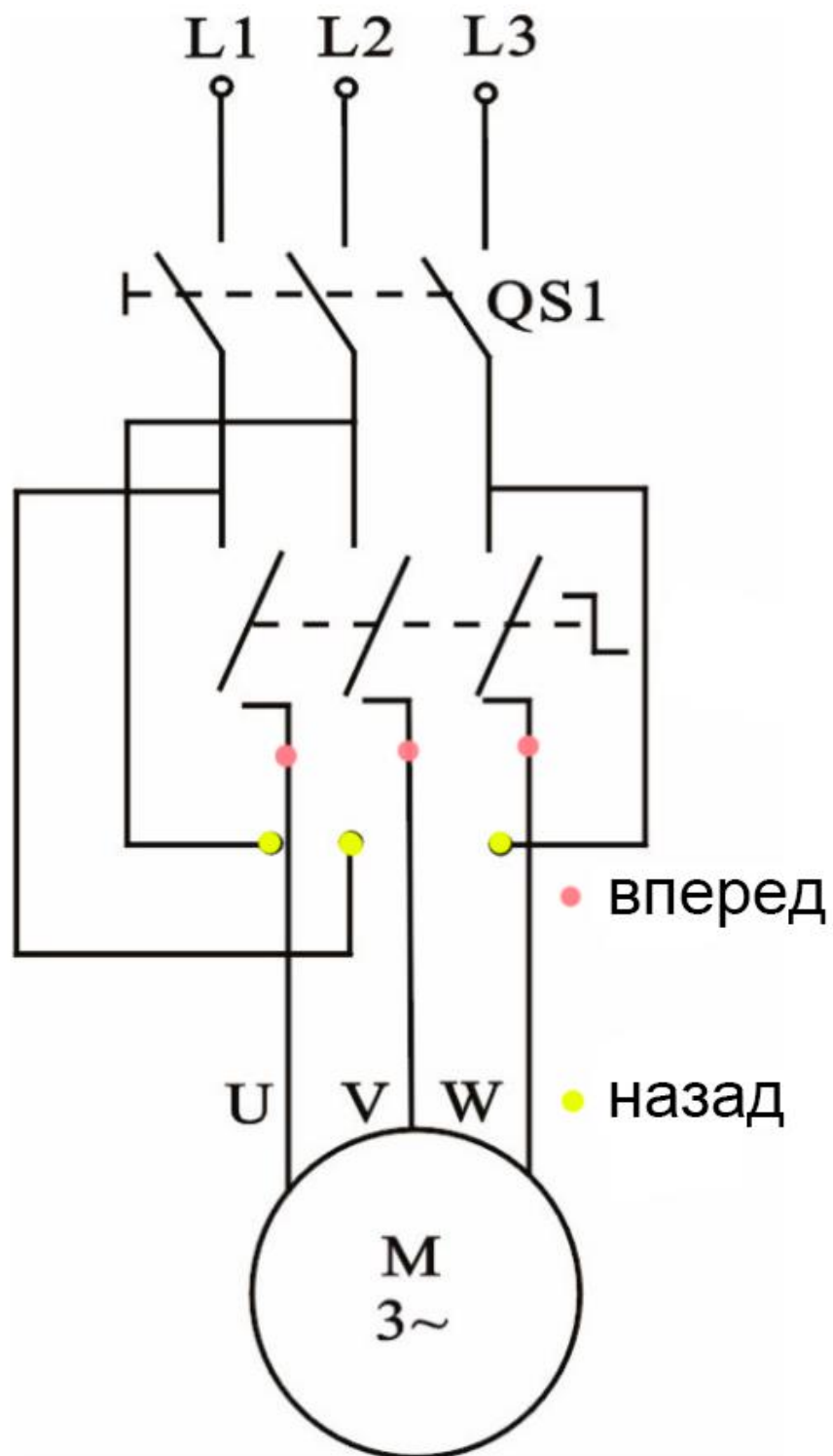
5.3 Рабочий диапазон температур: -20...+40 С°

5.4 --Рабочее положение - крепление на горизонтальной или вертикальной площадке с помощью анкерных болтов.

5.5 --Исполнение лебедок для регионов с умеренным климатом - У2.

5.6 --Режим работы - S3- 20% из 10 мин. . Следует помнить, что изменение длины каната в сторону увеличения приводит к увеличению нагрузки на лебедку.

6. СХЕМА ЛЕБЕДКИ ЭЛЕКТРИЧЕСКОЙ



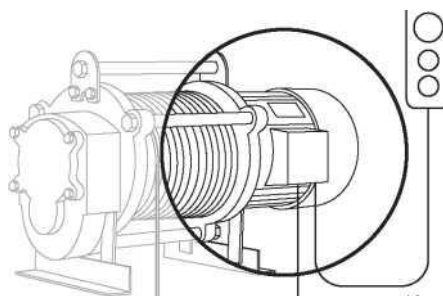
Неполадки	Причина	Способ устранения
Нажимаете на кнопку подъема, а двигатель не вращается	<ol style="list-style-type: none"> 1. Не подведено питание. 2. Нарушена проводка или отошел контакт 3. Не работает переключатель 4. Перегорел конденсатор 	<ol style="list-style-type: none"> 1. Подведите питание 2. Проверьте проводку и устраните неполадку 3. Почините или настройте переключатель 4. Замените конденсатор
После остановки проскальзывание слишком большое	<ol style="list-style-type: none"> 1. Автоматическая пружина растянута 2. Фрикционный диск сносился или стерся 3. Фрикционный диск покрыт толстым слоем смазки 	<ol style="list-style-type: none"> 1. Замените автоматическую пружину 2. Проверьте или поменяйте диск 3. Удалите смазку с фрикционного диска 4. Снизьте нагрузку
Посторонний шум увеличивается	<ol style="list-style-type: none"> 1. Мало смазки 2. Передача и подшипник сносились после длительного использования 	<ol style="list-style-type: none"> 1. Добавьте больше смазки 2. Проверьте или замените передачу и подшипник
Утечка тока	<ol style="list-style-type: none"> 1. Не подсоединено заземление или нет заземления 2. Внутренняя проводка касается каркаса 	<ol style="list-style-type: none"> 1. Проверьте заземление или проведите заземление 2. Проверьте внутреннюю проводку
При нажатии на кнопку подъема слышен громкий шум мотора, искра переключателя слишком большая, не получается поднять груз	<ol style="list-style-type: none"> 1. Недостаточно напряжения 2. Сечение питающего кабеля слишком маленькое, а длина кабеля слишком длинная, теряется напряжение 3. Слишком небольшое расстояние между сцеплением абразивного диска и тормозным устройством 4. Перегорел предохранитель срабатывания системы торможения 	<ol style="list-style-type: none"> 1. Проверьте напряжение 2. Проверьте соответствие сечение провода необходимым требованиям 3. Замените диск передачи или отрегулируйте расстояние. 4. Поменяйте предохранитель

7. ТЕХНИЧЕСКОЕ ОБСЛУЖИВАНИЕ

- 7.1 Регулярно, не реже, чем раз в три месяца проверяйте уровень смазки в редукторе.
- 7.2 Регулярно смазывайте трос и все движущиеся части лебедки смазкой и поддерживайте такое состояние.
- 7.3 Не реже чем раз в год смазывайте подшипники двигателя.
- 7.4 Электрическая лебедка должна использоваться и обслуживаться на постоянной основе. Полный восстановительный ремонт должен осуществляться через определенный промежуток времени, обычно, раз в год.

8. ПОДКЛЮЧЕНИЕ ЛЕБЕДОК 380В

Для обеспечения безопасности при работе, внешняя обшивка электрической лебедки должна быть заземлена, а в ее линию электропередачи должен быть установлен дополнительный автоматический выключатель



9. ГАРАНТИЯ

Продавец берёт на себя следующие гарантийные обязательства:

9.1 Гарантийный срок на изделие составляет 12 месяцев с дня продажи.

9.2 В целях определения причин отказа и/или характера повреждений инструмента производится техническая экспертиза в сроки, установленные законодательством. По результатам экспертизы принимается решение о возможности восстановления инструмента или необходимости его замены.

9.3 Все выше перечисленные обязательства применяются только к изделиям, предоставленным в представительство Компании в чистом виде и сопровождаемые паспортом со штампом, подтверждающим дату покупки.

9.4 Гарантия распространяется на все поломки, которые делают невозможным дальнейшее использование инструмента и вызваны дефектами изготовителя, материала или конструкции.

9.5 Гарантия не распространяется на повреждения, возникшие в результате естественного износа, несоблюдения рекомендаций по техническому обслуживанию или правил безопасности, неправильного использования или грубого обращения, а также изделия, имеющие следы несанкционированного вмешательства в свою конструкцию лиц, не имеющих специального разрешения на проведение ремонтных работ.

12.6 Все выше перечисленные обязательства применяются только к изделиям, предоставленным в представительство Компании за счёт "потребителя" в сопровождении паспорта со штампом, подтверждающим дату покупки

ГАРАНТИЙНЫЙ ТАЛОН



Торговая организация: _____
Модель: _____
Серийный номер: _____
Дата продажи: _____
Подпись продавца: _____

ВНИМАНИЕ!

Незаполненный гарантийный талон недействителен

10. ДАННЫЕ ОБ ОТВЕТСТВЕННЫХ ЗА СОДЕРЖАНИЕ ТАЛИ

(заполняется пользователем)

№ и дата приказа о назначении	Должность, Ф.И.О.	Подпись

11. СВЕДЕНИЯ О РЕМОНТЕ ТАЛИ

(заполняется пользователем)

Дата	Сведения о ремонте тали или замене ее узлов и деталей	Подпись лица, ответственного за содержание тали в исправном состоянии