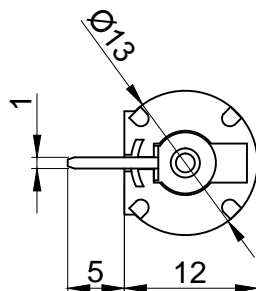
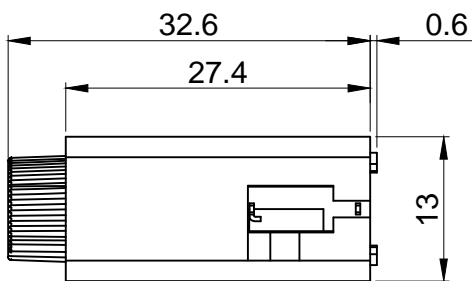
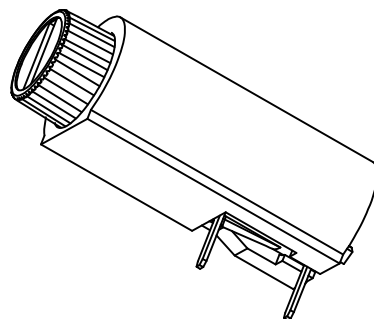
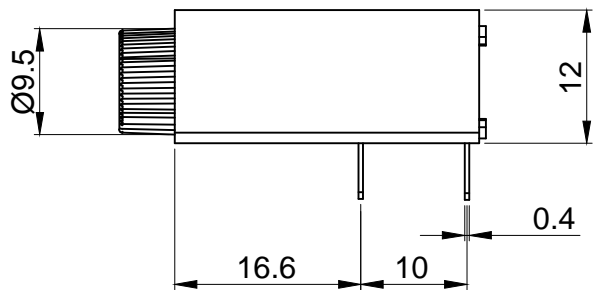




FH1



Fuse holder for overload protection

Rating: 10A 250VAC (UL,CUL)

Fuse:Ø5.0x20mm



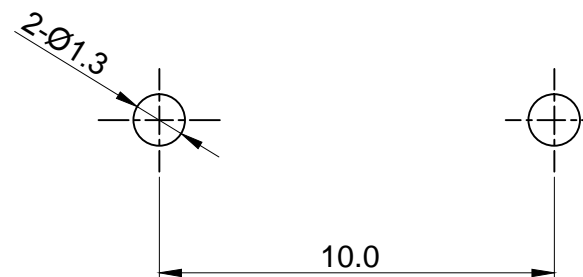
Cap:Bayonet type

Operating Temperature:0°C~+85°C



E240653

P.C.B.LAYOUT



MATERIAL:

Housing:PC,UL rated 94V2 min

Bayonet:PC,UL rated 94V2 min

Terminal:Brass,silver or tin plated

				公差 TOLERANCES		.X± 0.3	.XX± 0.15	角度	± 1°	单位 DIMENSION UNIT	mm.
A1	重新整理发行	2014.07.26	N/A	版本 VERSION	A1	比例尺 SCALE	NONE	日期 DATE	2014.07.26	品名 TITLE	图号 DRAWING NO
A0	New Issue	2009.02.26	N/A	核准	陈宗胜	核对	杜沛钧	绘图	王立权	FH1-206W	FH1-206W_A1
版本 VER.	变更说明 CHANGE DESCRIPTION	日期 DATE	ECN NO.	APPROVED BY		CHECKED BY		DRAWN BY			