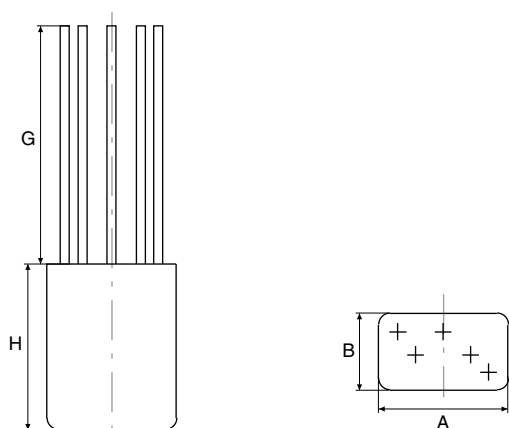


ЭЛЕКТРОМАГНИТНЫЕ МИКРОМИНИАТЮРНЫЕ РЕЛЕ ГЕРМЕТИЧНЫЕ С ЗАМЫКАЮЩИМИ И ПЕРЕКЛЮЧАЮЩИМИ КОНТАКТАМИ НА 1 И 2 ЦЕПИ

Назначение:

Коммутация электрических цепей в устройствах автоматики и контроля авиационного и наземного оборудования.

Габаритный чертёж:



Электрические схемы:



Технические характеристики:

- Ток коммутации 0,25 и 1 А
- Напряжение в цепи управления 27 В постоянного тока
- Напряжение в цепи коммутации 27 В постоянного тока и 115 В переменного тока
- Режим работы продолжительный
- Авиационные механические и климатические воздействия, включая тропические условия
- Отдельная герметичная контактная камера, изолированная от обмотки и внешней среды.

Технические характеристики серии:

Тип		ТКН 21ПОДГМ-2С	ТКН 21П1ДГ	ТКЕ 101ОДГ	
Цель управления	Диапазон напряжения, В	24 - 30	16,5 - 30		
	Потребляемый ток, А	0.029	0.032	0.05	
	Постоянный ток	Диапазон напряжения, В	0,05 - 30	0,2 - 30	17 - 30
		Диапазон тока, А	0,00001 - 25	0,001 - 0.25	0,05 - 1
		Вид нагрузки	Индуктивная		
	Переменный ток	Диапазон напряжения, В	5 - 134		
		Диапазон тока, А	0.00001 - 25	0.001 - 0.25	0.05 - 1
		Вид нагрузки	Омическая		
		Частота, Гц	45 - 440		
	Габаритные размеры, мм	A	11	12	15
B		6	10	10	
H		14.5	20.6	20.6	
G		20	10	10	
Масса, кг		2.2	6	6.5	