

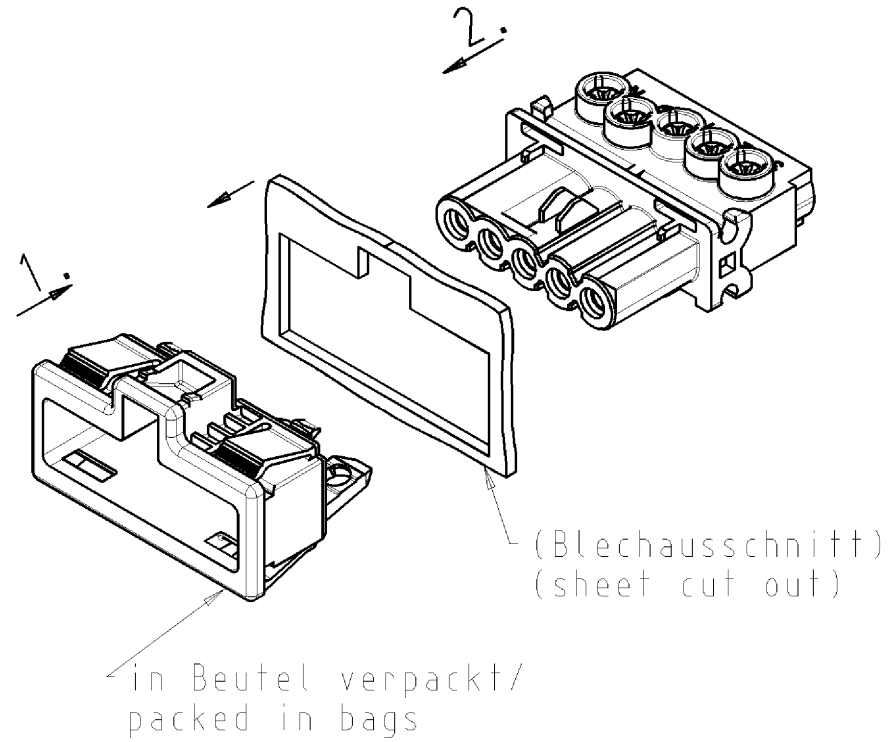
Variante/option: "I"

Montageschritte

1. Snap-In-Rahmen in Blechausschnitt stecken
2. Buchse in Snap-In-Rahmen stecken

steps of assembly

1. fix snap-in frame in plate cut out
2. insert female socket through plate cut out into snap-in frame



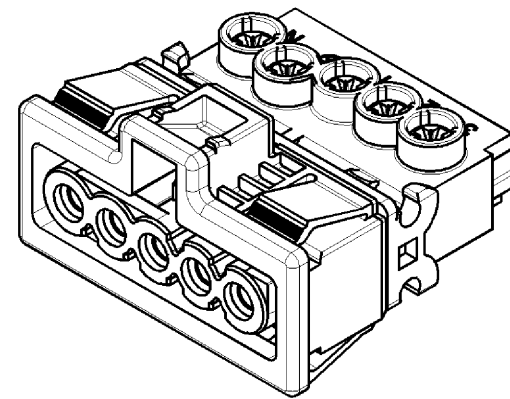
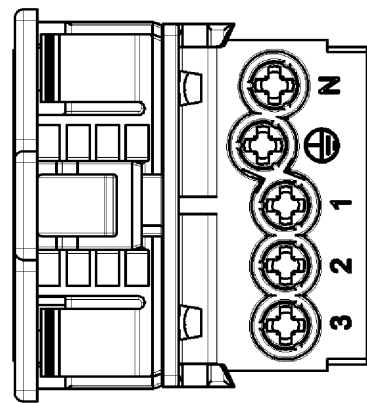
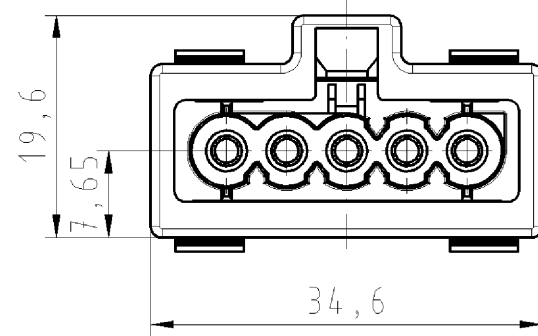
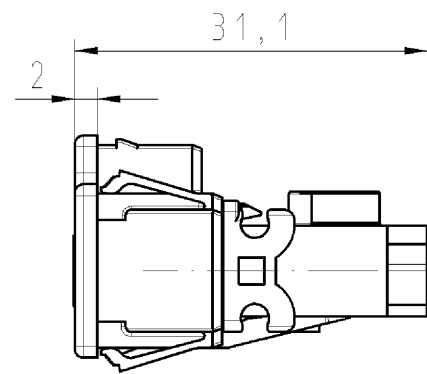
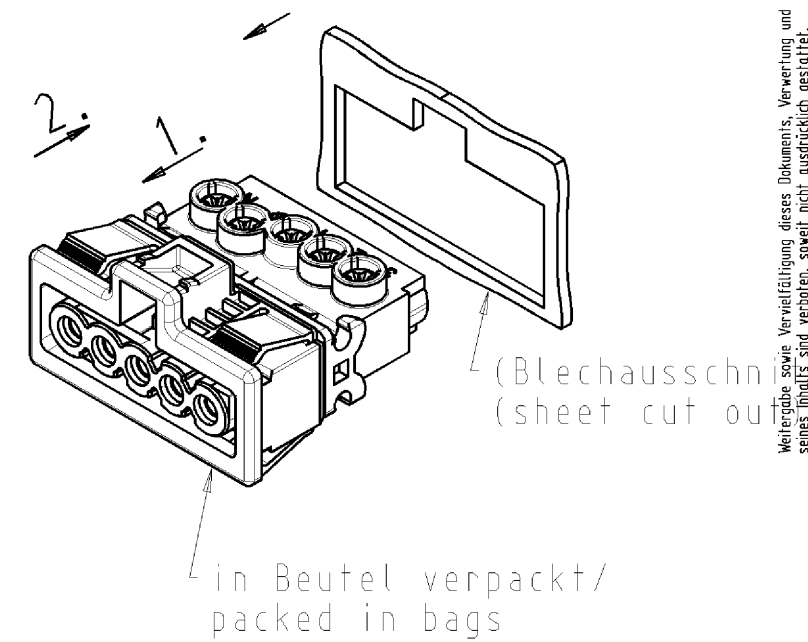
Variante/option: "II"

Montageschritte

1. Buchse in Snap-In-Rahmen stecken
2. Buchse mit Snap-In-Rahmen in Blechausschnitt stecken

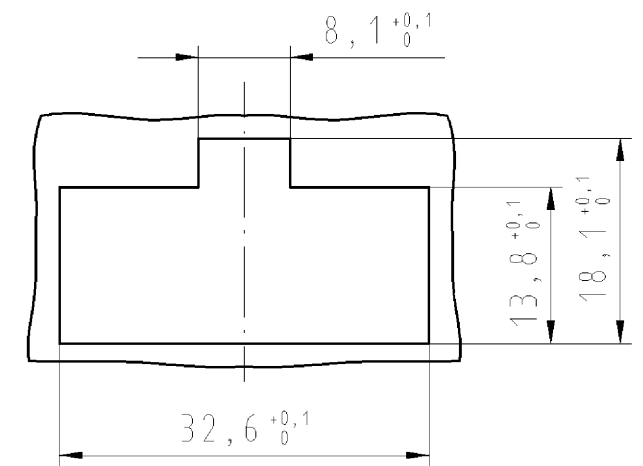
steps of assembly

1. plug snap-in frame with female socket
2. fix parts from step 1 in plate cut out



Blechausschnitt/sheet cutout

t=0,5-1,5



montierter Zustand
assembled state
(kein Auslieferungszustand)
(no delivery status)

Teile-Nr.: part-no.:	Farbe: colour:
91.951.9053.0	weiß / white, ähnl. RAL 9003
91.951.9053.1	schwarz / black, ähnl. RAL 9005

Tolerierung nach DIN 7167/Tolerance system acc. to DIN 7167. (This DIN-standard describes the envelope principle. According to the envelope principle the deviations of form and parallelism are limited by the size tolerances).				ja/yes <input checked="" type="checkbox"/> Stoffverbots- und Deklarationsliste nach UU-TQM-05/03 ist einzuhalten. Conformity with Wieland document UU-TQM-05/03 (list of prohibited / declarable hazardous substances) to be declared!			
Freitoleranz nach General tolerance		CAD - Zeichnung, keine manuellen Änderungen CAD - drawing, no manual modifications allowed		1. Verwendung: First Use:		Blatt: 1 von 1 Sheet: of 1	
/		Werkstoff/Material		2008 Tag/Date		Name	
/		Maßstab/Scale		gezeichnet drawn		T	
/		%		geprüft checked		25.02. Schmitt	
/		Vol. mm ³ Öl./Surf. mm ²		Norgepr. Stand. check		Zeichnung Nr./Drawing No.	
/		wieland		Ersatz für/Replacement for: -		91.951.9053.0 01K	
/		Elektrische Verbindungen		Type		Index	
Index Datum / Blatt Date / Sheet		Änderung/Revision		Benennung/Title		Maße in mm/Dimensions are in mm	
				BUCHSENT_SNAP_IN			
				GST1515SB1 R ..			
				(Netzanschluß / mains connection)			

Weitergabe sowie Vervielfältigung dieses Dokuments, Verwertung und Mitteilung seines Inhalts sind verboten, soweit nicht ausdrücklich gestattet. Die Reproduktion, Distribution und Utilization of this document as well as the communication of its contents to others without express authorization is prohibited.

919519053001K_4_CADW1042_Schmitt_2008-02-25T13:40:08 1.000