

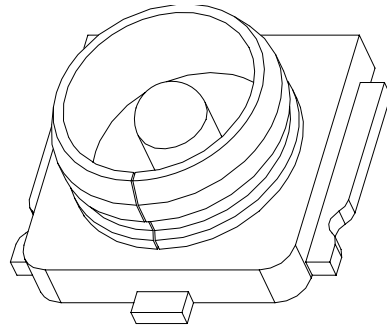
ECT Electric Connector Technology CO.,LTD 电连精密技术有限公司	产品规格书	DOC. No.: 651-0157-01	Rev.: A	Page: 1/4
	产品料号: ECT818000157	核准/日期	审核/日期	制作/日期
		SAM 07/28/09'	SAM 07/28/09'	YPeng 07/28/09'

1、简述

本产品为超小表面贴装 (USS RF), ECT USS RF 第 3 代产品之一, 超小尺寸, 适用于 RF 电路微带同轴传输转接口, 应用于移动电话, 无线网络, 袖珍型 PCI, 蓝牙, 掌上电脑, 全球定位系统, 电子测量仪器, 等等

2、技术参数

2.1 额定电压	60VAC (R. M. S)
2.2 频率范围	0~6GHz
2.3 特性阻抗	50Ω
2.4 工作温度	-40°C ~ +90°C
2.5 工作湿度	90% MAX



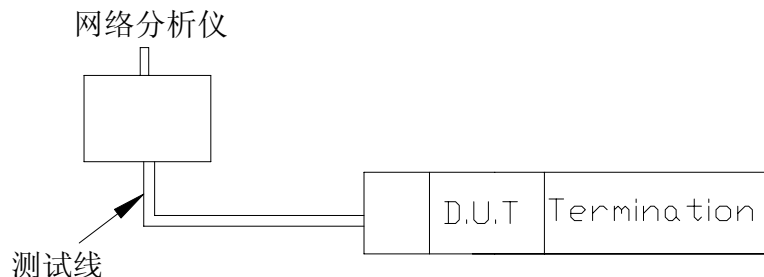
3、电性能

3.1 接触电阻	
3.1.1 内导体	初期 20 mΩ max 试验后 ΔR 20 mΩ max
3.1.2 外导体	初期 20 mΩ max 试验后 ΔR 20 mΩ max
3.2 耐压	200V AC 1Min
3.3 绝缘电阻	初期 500MΩ Min. 试验后 100MΩ Min.

3.4 电压驻波比(VSWR)

≤ 3 GHz	3-6GHz
1.3 max	1.4 max

3.4.1 测试方法:



4、机械性能

4.1 机械寿命	30 次
4.2 冲击	加速度: 735m/s ² , 11ms (时间), 波型: 半正弦波, 3 个轴向各 6 个循环
4.3 振动	频率: 10-100Hz, 单向幅度 1.5mm, 加速度: 59m/s ² , 3 个轴向各 5 个循环

ECTElectric Connector
Technology CO.,LTD
电连精密技术有限公司**产品规格书**

DOC. No.: 651-0157-01

Rev.: A

Page: 3/4

产品料号:

ECT818000157

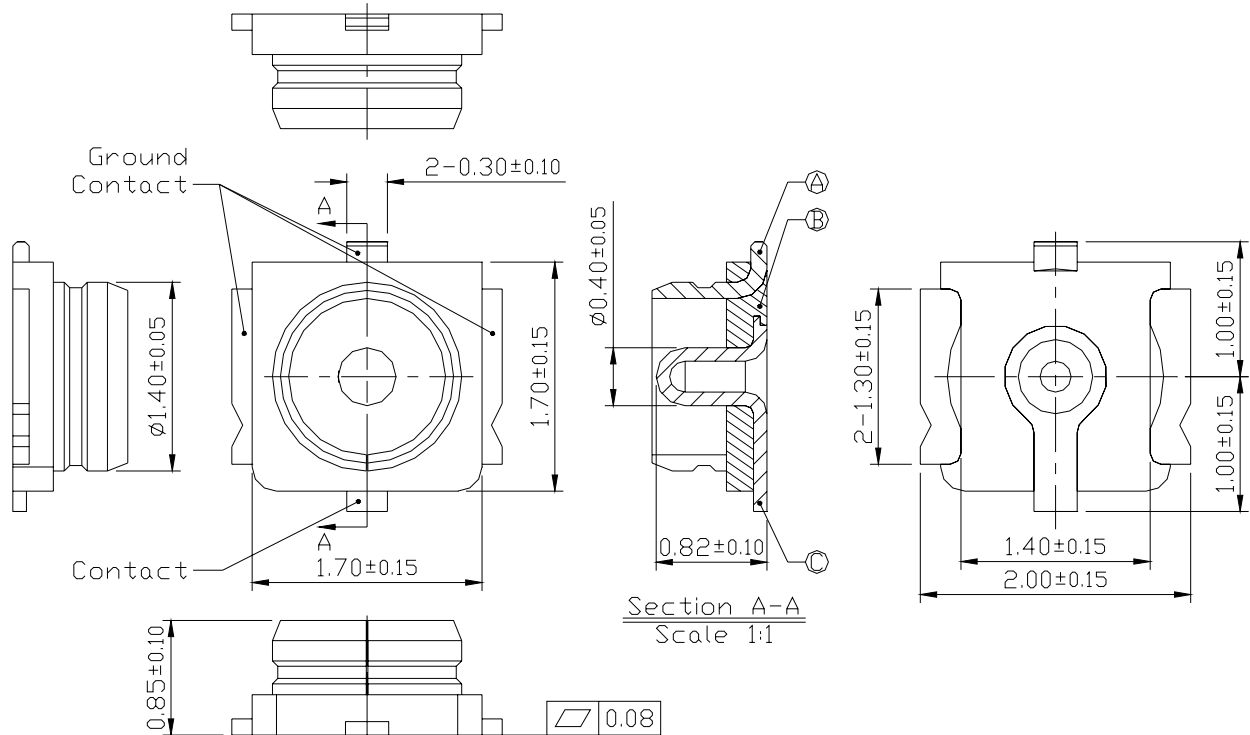
核准/日期

审核/日期

制作/日期

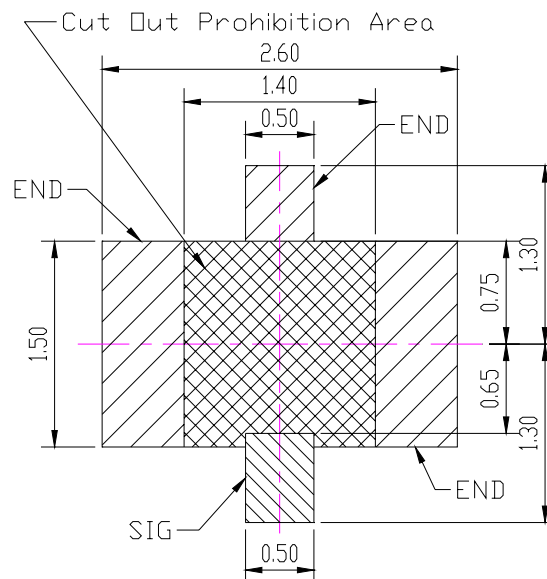
SAM
07/28/09'SAM
07/28/09'YPeng
07/28/09'

7、外形尺寸



◎	CONTACT	1	COPPER ALLOY/GOLD PLATED OVER Ni
⊕	HOUSING	1	HIGHT TEMP. PLASTIC UL94V-0/BLACK
Ⓐ	SHELL	1	COPPER ALLOY/Ag PLATED OVER Ni
ITEM	PART NAME	Q'TY	MATERIAL/FINISH

8、印制板（PCB）焊盘



RECOMMENDED P.C.B. LAYOUT
TOP VIEW (TOLERANCE: ±0.05)

