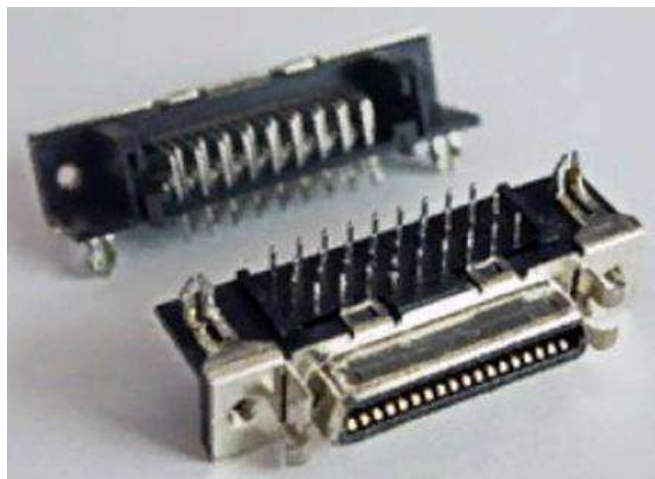
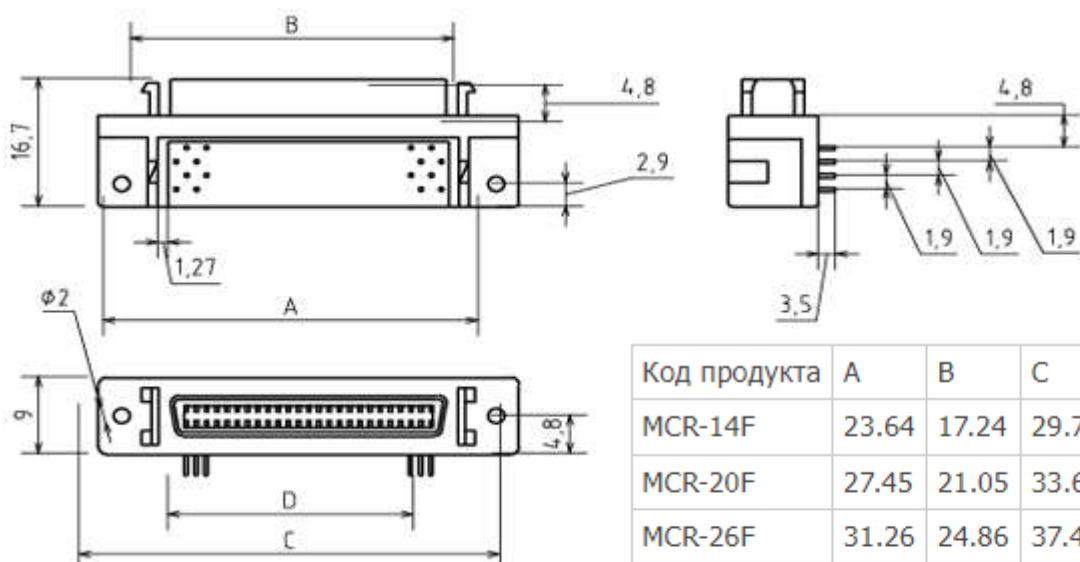


## Гнездо MICRO CENTRONICS угловое на



Материал	
Корпус	сталь, покрытая никелем
Изолятор	полистирол, усиленный UL-94V-0
Контакты	фосфорная бронза, золото поверх никеля
Электрические параметры	
Предельное напряжение	250 В в течение 1 мин
Предельный ток	1А
Сопротивление изоляции	500МОм min
Сопротивление контактов	0,03 мОм max
Механические параметры	
Рабочая температура	-55°C...+105°C
Модификации	
Кол-во контактов	14, 20, 26, 36, 50



Код продукта	A	B	C	D
MCR-14F	23.64	17.24	29.79	12.84
MCR-20F	27.45	21.05	33.60	16.65
MCR-26F	31.26	24.86	37.41	20.46
MCR-36F	37.61	31.21	43.76	26.81
MCR-40F	40.15	33.75	46.30	29.35
MCR-50F	46.50	40.10	52.65	35.70
MCR-60F	52.85	46.45	59.00	42.05
MCR-68F	57.93	51.53	64.80	47.13
MCR-80F	65.55	59.15	71.70	54.75