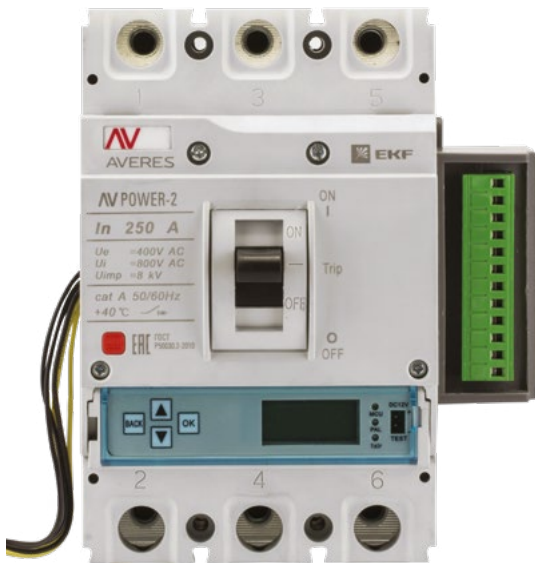


Интерфейс связи с электронным расцепителем ETU X.2 EKF AVERES

EAC



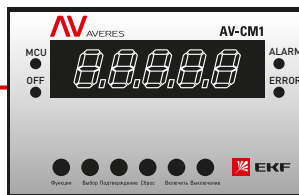
AV POWER с электронным расцепителем ETU X.2 X.2 может работать с коммуникационным модулем, интерфейсом связи MODBUS.

Также AV POWER с электронным расцепителем ETU X.2 без объединения сети через коммуникационный модуль может быть подключен к дисплею AV-CM, который показывает текущие значения рабочего тока выключателя и информацию о причинах отключения.

AV POWER с электронным расцепителем ETU X.2 может быть использован для работы в сети групповой связи. Он может быть сконфигурирован непосредственно в соответствующей полевой шине с различными протоколами. По желанию заказчика может быть использован протокол ST-DP.

Модуль преобразования AV-DP осуществляет преобразование протокола ST-DP в MODBUS, а затем передает по шине.

При настройке параметров через интерфейс связи модуль обладает более высоким приоритетом: значения параметров настройки сохранятся после настройки автоматического выключателя вручную через панель выключателя.

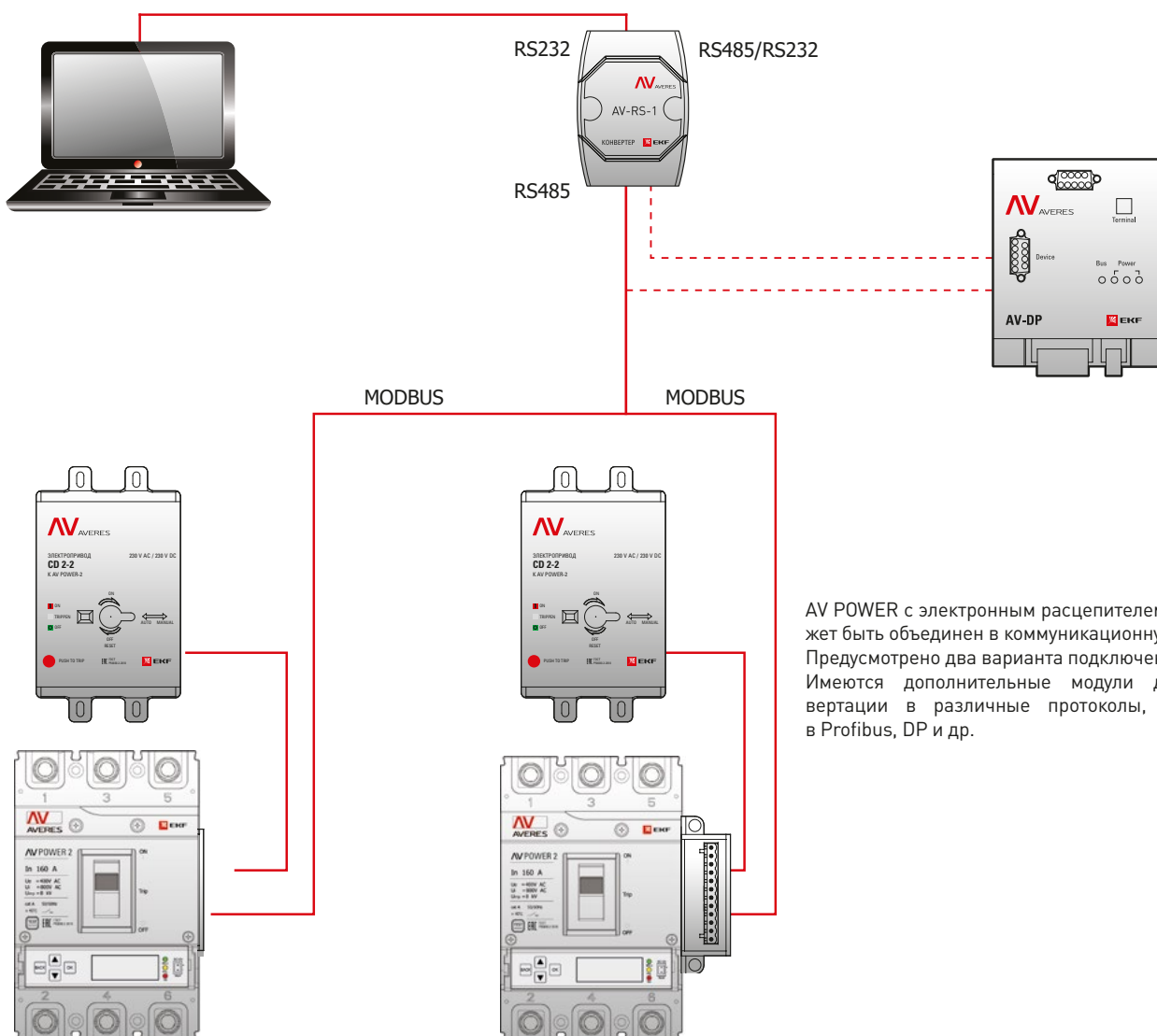


Модуль AV-CM1

AV POWER с электронным расцепителем ETU может обмениваться данными с модулем AV-CM1 (модуль индикации и программирования).

Во время нормальной работы AV-CM1 модуль индикации показывает текущие параметры тока и информацию о причинах отключения автомата.

Для изменения настроек параметров защиты выключателя специалисты должны использовать ST ручной программатор.



AV POWER с электронным расцепителем ETU может быть объединен в коммуникационную сеть.

Предусмотрено два варианта подключения.

Имеются дополнительные модули для конвертации в различные протоколы, MODBUS в Profibus, DP и др.

Модуль индикации AV-CM1 EKF AVERES



Модуль индикации AV-CM1 EKF AVERES может быть установлен в щит и на дверь шкафа. Во время нормальной работы модуль индикации показывает текущие параметры тока и информацию о причинах отключения автомата.

Может быть использован:

- для дистанционного отключения выключателя;

- ручного программирования настроек выключателя;
- удаленной связи между адаптером порта;
- индикации рабочих параметров;
- обеспечения дополнительным источником питания электронного расцепителя ETU.
- Возможна коммутация алюминиевым и медным проводом.

Наименование	Артикул
Модуль индикации и программирования EKF AVERES	mccb-AV-CM1-av

ТЕХНИЧЕСКИЕ ХАРАКТЕРИСТИКИ

Цифровая индикация

Код состояния	Индикация
Работа в нормальном режиме	Отображение тока в реальном времени
Отключение по току перегрузки	F-Ir
Отключение по сверхтоку	F-Isd
Отключение по мгновенному сверхтоку	F-Ii
Отключение по току утечки на землю	F-Ie
Предварительное замыкание	C-ON
Предварительное размыкание	C-OFF
Ошибка отключения	C-Err
Ошибка замыкания	C-Err
Ошибка размыкания	C-Err

Функциональные настройки

Состояние по умолчанию

Подключите силовой кабель, кабель питания (AC230V), как показано на рисунке. Затем перейдите в состояние по умолчанию. При нормальных условиях работы модуль цифрового экранного дисплея FST-CM1 показывает фазовый ток А, В, С в режиме реального времени и максимальный фазный ток. Код – как показано в таблице ниже. В это время лампа MCV горит,

Световая индикация

Состояние	Работа (MCU)	Включено (ON)	Предупреждение (ALARM)	Ошибка (ERROR)	Индикация связи	Расширенные настройки
MCU	●	○	○	○	○	○
Соединение с контроллером	●	○	○	○	⊙	○
Автомат ВКЛ	●	●	○	○	⊙	○
Предварительное предупреждение о перегрузке	●	●	●	○	⊙	○
Неисправность тока	●	○	○	●	⊙	○
Расширенные настройки	●	○	○	○	⊙	●

Индикация: ● лампочка горит ⊙ лампочка мигает ○ лампочка не горит

лампа «Соединение» мигает. Нажмите кнопку «Подтвердить», устройство может быть привязано к определенной фазе для того, чтобы облегчить контроль фаз в режиме реального времени тока; нажмите кнопку «Сброс», чтобы выйти из состояния блокировки, восстановление текущего цикла в режиме реального времени.

Определение кода	Ток фазы, А	Ток фазы, В	Ток фазы, С	Макс. ток
Дисплей	A – 100	B – 105	C – 102	μ – 105

Настройка параметров защиты (на примере AV POWER 1 100A)

Нажмите кнопку «Функция» для того, чтобы войти в меню настройки параметров защиты, нажмите кнопку «Выбор» для переключения или изменения параметров защиты; после установки параметров нажмите кнопку «Сброс» для выхода из меню настройки параметров защиты.

Примеры программирования настройки тока перегрузки

Нажимайте кнопку «Выбор» до индикации на цифровом экране «1 100», «1» – номер меню, «100» – значение для отключающего тока перегрузки I_g. Для настройки значения отключающего тока перегрузки нажмите кнопку «Подтвердить». В это время «100» мигает, нажмите кнопку «Выбор» для настройки требуемого пользователем значения тока. Диапазон настройки: {0.4, 0.5, 0.6, 0.7, 0.8, 0.9 и 1.0} In + OFF. По умолчанию установлено значение 100 A. Нажмите кнопку «Подтвердить».

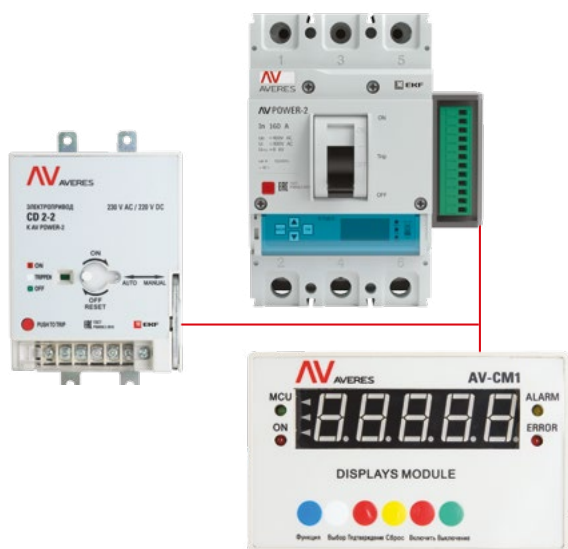
Установка времени длительной перегрузки

Нажимайте кнопку «Выбор» до индикации на цифровом экране «2 3», «2» – номер настройки меню, «3» – индикация времени задержки срабатывания по перегрузке. Для настройки времени перегрузки длительной задержки t_g нажмите кнопку «Подтвердить», в это время «3» мигает, нажмите кнопку «Выбор» для регулировки значения времени пользователя, установите значение 3–18. Значение выставляется в секундах. Настройки по умолчанию 3 сек. Нажмите кнопку «Подтвердить» для установки измененного значения. Измененное значение отобразится в течение 3 сек., после чего установленное значение будет принято для исполнения.

Установка тока значения – тока короткого замыкания

Нажимайте кнопку «Выбор» до индикации на цифровом экране «3 0», «3» – номер настройки меню, «0» – индикация настройки кратковременной задержки отключающего тока I_{Sd}. Для настройки I_{Sd} нажмите кнопку «Подтвердить», в это время «0» мигает, нажмите кнопку «Выбор» для настройки пользователем желаемого значения тока. Диапазон настройки {2, 2.5, 3, 4, 6, 8, 10} I_g + OFF, настройки по умолчанию 10 In. Нажмите кнопку «Подтвердить», измененное значение отобразится в течение 3 сек., после чего установленное значение будет принято для исполнения.

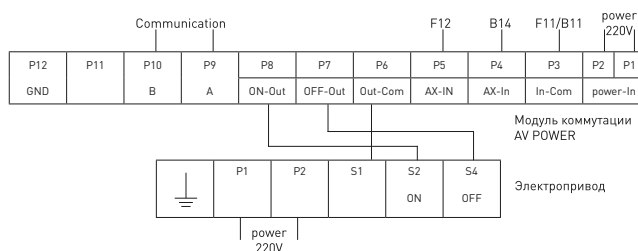
Коммуникационная схема



Монтаж

Пользователь должен подсоединить пластмассовый разъем к AC 230 В. Вставьте подключенный пластмассовый разъем в порт с двумя жилами. Одну сторону последовательного порта подключить к порту DB9 на модуле дисплея, другую сторону последовательного порта подключить к модулю соединения.

Схема подключения



Установка времени кратковременной перегрузки

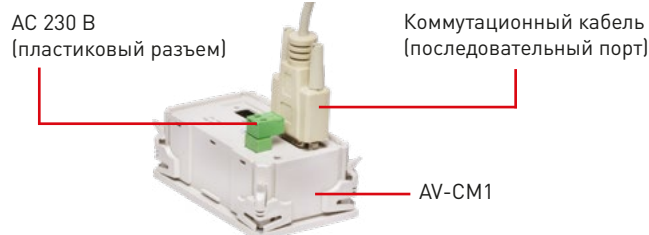
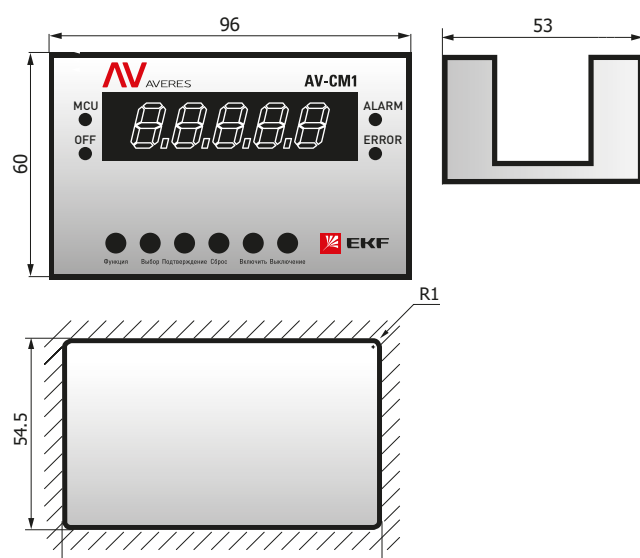
Нажимайте кнопку «Выбор» до индикации на цифровом экране «4 50», «4» – номер настройки меню, «50» – индикация времени задержки срабатывания при суртоке tsd. Для настройки значения времени задержки срабатывания при суртоке нажмите кнопку «Подтвердить». В это время «50» будет мигать, при помощи кнопки «Выбор» настройте значение времени задержки, установите {0.05, 0.1, 0.2, 0.3, 0.4, 0.6, 0.8, 1.0} секунд. Настройка по умолчанию 50 мс. Нажмите кнопку «Подтвердить», измененное значение отобразится в течение 3 сек., после чего установленное значение будет принято для исполнения.

Настройка мгновенного тока короткого замыкания

Нажимайте кнопку «Выбор» до индикации на цифровом экране «5 0», «5» – номер настройки меню, «0» – индикация настройки мгновенного отключающего тока короткого замыкания. Для настройки значения нажмите кнопку «Подтвердить». В это время «0» мигает, нажмите кнопку «Выбор» для настройки желаемого значения тока мгновенного расцепления пользователя, диапазон настройки {2, 3, 4, 6, 8, 10, 12} In+OFF. Настройка по умолчанию 12 In. Измененное значение отобразится в течение 3 сек., после чего установленное значение будет принято для исполнения.

Примечание. Если пользователь не вводит никаких параметров в течение 10 сек., то цифровой экранный дисплей переходит в состояние по умолчанию, в этом случае необходимо повторно нажать кнопку «Функция» для входа в меню настройки параметров защиты.

Габаритные и установочные размеры



Конвертер AV-DP EKF AVERES



Модуль обеспечивает преобразование протоколов с уровня шины данных канала. С помощью этого модуля различные данные от продуктов, использующих специализированные протоколы передачи данных, или продуктов с общим протоколом могут объединяться в сеть с обменом данными.

Конвертер AV-DP обеспечивает совмещение в одной автоматизированной системе различных продуктов, использующих разные протоколы передачи данных.

Продукты соответствуют GB 14048.2 и стандарту рабочей среды IEC61158 (Type III) и EN50170 V.2:

- температура окружающего воздуха от -5 до +40 °С;
- класс загрязнения 2;
- тип установки III.

Возможна коммутация алюминиевым и медным проводом.

Спецификация

STDP (01): ST протокол преобразовывается в PROFIBUS-DP протокол

STDP (02): протокол MODBUS преобразовывается в PROFIBUS-DP протокол

STDP (03): протокол INTBUS преобразовывается в PROFIBUS-DP протокол

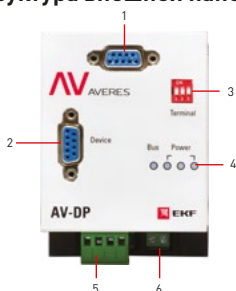
Наименование	Артикул
Конвертер AV-DP EKF AVERES	mccb-AV-DP-av

ТЕХНИЧЕСКИЕ ХАРАКТЕРИСТИКИ

Параметры	Значения
Интерфейс	стандартный интерфейс RS485
Среда передачи данных	экранированная витая пара
Протокол	MODBUS-RTU
Скорость передачи данных	9,6 Кбит /с
Дальность передачи (при использовании экранированной витой пары)	1,2 км

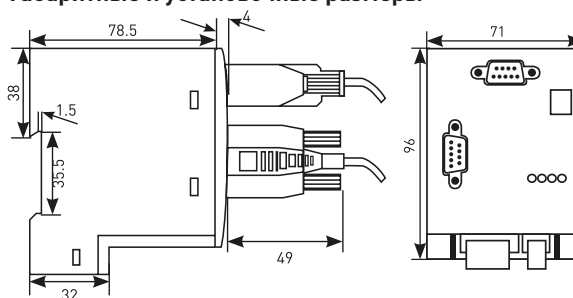
Изделие AV-DP устанавливается на стандартную DIN-рейку 35 мм. Положение в пространстве горизонтальное или вертикальное.

Структура внешней панели



1. Для организации обмена информацией по протоколу RS485 использован стандартный интерфейсный разъем DB9. Контакт № 3 – А RS485, контакт №8 В RS485, остальные контакты свободны.
2. Конфигуратор адреса устройства.
3. Световой индикатор состояния: постоянное свечение при подаче питания; передачи данных (при наличии связи постоянное свечение).
4. Клеммы для подачи питания (питание подается на контакты 1, 2 и 3, 4).
5. Клемма: для подключения провода заземления.

Габаритные и установочные размеры



Конвертер AV-RS1 EKF AVERES



Преобразовывает формат USB в RS-485 / RS-422 и имеет питание от USB-порта.

Основные функции

- Преобразование RS-485 / RS-422 в USB2.0
- Защита цепи порта от статического электричества и молний
- Внутренний интеллектуальный модуль идентифицирует и без задержки передает поток сигналов RS-485 / RS-422
- Высокая скорость передачи данных до 300 ~ 115,2 Kbps

Параметры

Скорость передачи данных: 300 ~ 115200 бит.

Дальность связи: 1,5 км.

Защита: изоляция 15 кВ.

Относительная влажность: 0 ~ 95% (без конденсации).

Рабочая температура: -40°С ~ 85°С.

Поддержка программного обеспечения: Win98 / 2000 / XP / X / Apple, OS8 / OS9.

Возможна коммутация алюминиевым и медным проводом.

Наименование	Артикул
Конвертер протоколов AV-RS1 EKF AVERES	mccb-AV-CM-av

Установка PIN-кода

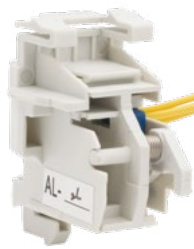
PIN	1	2	3	4	5
Define	TX + (A+)	TX - (B-)	RX +	RX -	GND

Световая индикация

- Передача данных
- Прием данных

Метод подключения

1. Подключите другие устройства клеммами согласно протоколам:
RS-485: A+, B-;
RS-422: T+, T-; R+, R-;
RS-232: TX; RX.
2. Клемму GND соедините с землей или подключите к защите кабеля, когда экранирующий слой защиты линии соединяется с землей.
3. Если для RS-485 расстояние связи более чем в 500 м или возникают помехи, необходимо подключить A+, B- с сопротивлением 120 Ом.

Аварийный контакт AL EKF AVERES

EKF

Дополнительный контакт AX EKF AVERES

EKF

Габарит выключателя	Аварийный контакт AL Показывает отключение автомата по аварии				Дополнительный контакт AX Показывает состояние главных контактов					Масса нетто, кг
	Наименование	Номинальный рабочий ток контактов I _e , 220В, DC, А	Номинальный рабочий ток контактов I _e , 230В, 50 Гц, А	Артикул	Наименование	Номинальный рабочий ток контактов I _e , 220В, DC, А	Номинальный рабочий ток контактов I _e , 230В, 50 Гц, А	Условный тепловой ток I _{th} , А	Артикул	
AV POWER-1	AL для TR	0,15	1	mccb-1-AL-TR-av	AX для TR	0,15	0,3	3	mccb-1-AX-TR-av	0,024
	AL для ETU слева			mccb-1L-AL-ETU-av	AX для ETU слева				mccb-1-AX-ETU-av	
	AL для ETU справа			mccb-1R-AL-ETU-av	-				-	
AV POWER-2	AL слева	0,15	1	mccb-2L-AL-av	AX слева	0,2	0,4	3	mccb-2L-AX-av	0,026
	AL справа			mccb-2R-AL-av	AX справа				mccb-2R-AX-av	
AV POWER-3/4	AL	0,2	1	mccb-34-AL-av	AX	0,2	0,4	3	mccb-34-AX-av	0,027
Типовая схема подключения										

Аварийный контакт + дополнительный контакт (AL+AX) EKF AVERES

Аварийный контакт показывает отключение автомата по аварии.
Дополнительный контакт показывает состояние главных контактов.

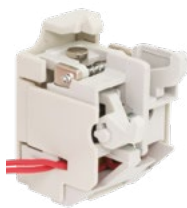
EKF

Габарит выключателя	Наименование	Номинальный рабочий ток контактов I _e , 220 В, DC, А		Номинальный рабочий ток контактов I _e , 400В, 50 Гц, А		Масса нетто, кг	Артикул
		AX	AL	AX	AL		
AV POWER-1	Доп. и аварийный контакт AX+AL для TR	0,15	0,15	0,3	1	0,0432	mccb-1-AX+AL-TR-av
	Доп. и аварийный контакт AX+AL для ETU						mccb-1-AX+AL-ETU-av
AV POWER-2	Доп. и аварийный контакт AX+AL слева	0,15	0,15	0,3	1	0,0468	mccb-2L-AX+AL-av
	Доп. и аварийный контакт AX+AL справа						mccb-2R-AX+AL-av
AV POWER-3/4	Доп. и аварийный контакт AX+AL	0,2	0,2	0,4	1	0,0486	mccb-34-AX+AL-av

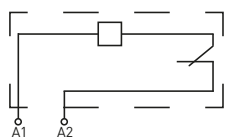
Типовая схема подключения

Независимый расцепитель SHT EKF AVERES

Предназначен для дистанционного отключения автоматического выключателя. Представляет собой электромагнит, который, воздействуя на механизм сброса, вызывает отключение выключателя при подаче напряжения от внешнего источника. После осуществления его дистанционного отключения включение выключателя производится вручную или дистанционно при помощи электропривода.



Типовая схема подключения



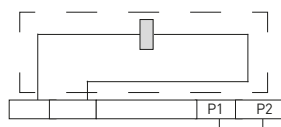
Габарит выключателя	Наименование	Рабочее напряжение, Ue	Диапазон рабочих напряжений	Масса нетто, кг	Артикул
AV POWER-1	SHT для TR AC230V EKF AVERES	230В 50Гц	[0,7÷1,1] Ue	0,045	mccb-1-SHT-TR-ac230-av
	SHT для ETU AC230V слева EKF AVERES	230В 50Гц			mccb-1L-SHT-ETU-ac230-av
	SHT для ETU AC400V слева EKF AVERES	400В 50Гц			mccb-1L-SHT-ETU-ac400-av
	SHT для ETU DC220V слева EKF AVERES	220В DC			mccb-1L-SHT-ETU-dc220-av
	SHT для ETU DC24V слева EKF AVERES	24В DC			mccb-1L-SHT-ETU-dc24-av
	SHT для TR AC400 V EKF AVERES	400В 50Гц			mccb-1-SHT-TR-ac400-av
	SHT для TR DC220V EKF AVERES	220В DC			mccb-1-SHT-TR-dc220-av
	SHT для TR DC24V EKF AVERES	24В DC			mccb-1L-SHT-TR-dc24-av
AV POWER-2	SHT DC220V слева EKF AVERES	220В DC		0,056	mccb-2L-SHT-dc220-av
	SHT AC230V слева EKF AVERES	230В 50Гц			mccb-2L-SHT-ac230-av
	SHT AC400V слева EKF AVERES	400В 50Гц			mccb-2L-SHT-ac400-av
	SHT DC24V слева EKF AVERES	24В DC			mccb-2L-SHT-dc24-av
AV POWER-3/4	SHT AC230V слева EKF AVERES	230В 50Гц		0,069	mccb-34L-SHT-ac230-av
	SHT AC400V слева EKF AVERES	400В 50Гц			mccb-34L-SHT-ac400-av
	SHT DC220V слева EKF AVERES	220В DC			mccb-34L-SHT-dc220-av
	SHT DC24V слева EKF AVERES	24В DC			mccb-34L-SHT-dc24-av

Расцепитель минимального напряжения UVT EKF AVERES

Расцепитель минимального напряжения (PM) вызывает отключение выключателя при снижении напряжения на его вводе до 70% от номинального, а также препятствует его включению, если напряжение в этой цепи менее 85% от номинального. Основным назначением минимального расцепителя является отключение электрооборудования при недопустимом для него снижении напряжения. Минимальный расцепитель можно также использовать в качестве независимого расцепителя, если последовательно в цепь его управления включить кнопочный выключатель с размыкающим контактом. При кратковременном размыкании контакта кнопочного выключателя минимальный расцепитель отключит автоматический выключатель.



Типовая схема подключения



Наименование	Рабочее напряжение, Ue, В, 50Гц	Напряжение включения расцепителя	Напряжение удерживания	Напряжение отключения	Потребляемая мощность, ВА, 230В, 50Гц	Масса, кг	Артикул
AV POWER-1 Минимальный расцепитель UVT для TR справа EKF AVERES	230	[0,85÷1,1] Ue	[0,35÷0,7] Ue	<0,35Ue	2,6	0,092	mccb-1R-UVT-TR-av
AV POWER-1 Минимальный расцепитель UVT для ETU справа EKF AVERES							mccb-1R-UVT-ETU-av
AV POWER-2 Минимальный расцепитель UVT справа EKF AVERES					3,8	0,096	mccb-2R-UVT-av
AV POWER-3/4 Минимальный расцепитель UVT справа EKF AVERES					2,5	0,111	mccb-34R-UVT-av

Возможные комбинации аксессуаров*

Наименование	AV POWER-1	AV POWER-2	AV POWER-3	AV POWER-4
	Количество полюсов			
	3, 4*	3, 4*	3, 4*	3, 4*
AL				
AX				

Возможные комбинации аксессуаров*

Наименование	AV POWER-1	AV POWER-2	AV POWER-3	AV POWER-4
	Количество полюсов			
	3, 4*	3, 4*	3, 4*	3, 4*
SHT				
UVT				
SHT + UVT				
AL + AX				
AL + SHT				
AL + UVT				
AX + SHT				
AX + UVT				
AX + AL + SHT				
AX + AL + UVT				



- AL – аварийный контакт
- AX – дополнительный контакт
- SHT – независимый расцепитель
- UVT – расцепитель минимального напряжения
- Сторона установки

* Для получения схемы установки дополнительных устройств на четырехполюсные выключатели обратитесь в службу поддержки.

Моторный привод CD-2 EKF AVERES



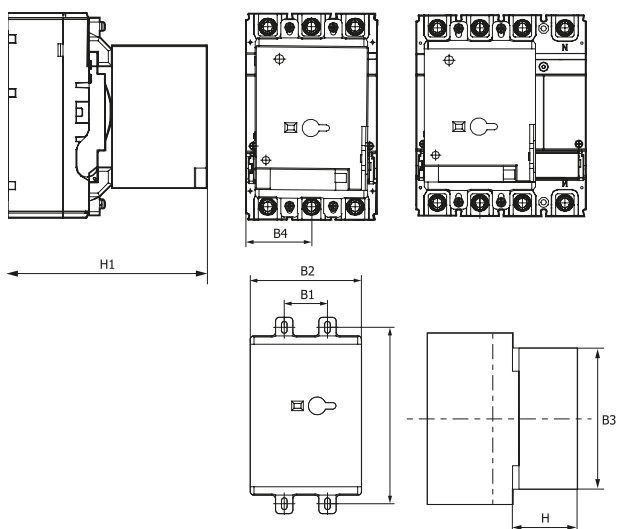
Моторный привод предназначен для дистанционного включения и отключения выключателя. Изделие имеет ручной и дистанционный механизм управления. Ручка ручного привода находится в передней части передней крышки. Возможна коммутация алюминиевым и медным проводом.

Наименование	Рабочее напряжение, Ue, В		Масса нетто, кг	Артикул
	50-60 Гц	DC		
AV POWER-1 Электропривод CD2 для TR EKF AVERES	230	220	1,4	mccb-1-CD2-TR-av
AV POWER-1 Электропривод CD2 для ETU EKF AVERES				mccb-1-CD2-ETU-av
AV POWER-2 Электропривод CD2 EKF AVERES			1,41	mccb-2-CD2-av
AV POWER-3 Электропривод CD2 EKF AVERES			3,98	mccb-3-CD2-av
AV POWER-4 Электропривод CD2 EKF AVERES			4,2	mccb-4-CD2-av

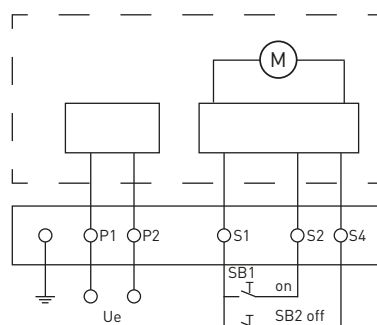
ТЕХНИЧЕСКИЕ ХАРАКТЕРИСТИКИ

Наименование	Рабочее напряжение, Ue	Пусковой ток, А	Время отклика, мс		Мощность, Вт	Механическая износостойкость, циклы
			на вкл.	на выкл.		
AV POWER-1 Электропривод CD2 для TR	AC230/ DC220	<= 0,5	310	200	14	14000
AV POWER-1 Электропривод CD2 для ETU						
AV POWER-2 Электропривод CD2			500	350	10000	
AV POWER-3 Электропривод CD2						
AV POWER-4 Электропривод CD2			<= 2,0	700		420

Габаритные и установочные размеры



Типовая схема подключения



Наименование	Габаритные размеры, мм	
	B4	H1
AV POWER-1 Электропривод CD2 для TR	38.5	151
AV POWER-1 Электропривод CD2 для ETU, TR 80 кА	46	167
AV POWER-2 Электропривод CD2 для TR	52.5	163
AV POWER-2 Электропривод CD2 для ETU, TR 80 кА	52.5	180.5
AV POWER-3 Электропривод CD2	75	250.5
AV POWER-4 Электропривод CD2	105	252

Наименование	Габаритные размеры, мм				
	A1	B1	B2	B3	H
AV POWER-1 Электропривод CD2 для TR	111	25	74	102	95
AV POWER-1 Электропривод CD2 для ETU, TR 80 кА	132	30	90.5	116	95
AV POWER-2 Электропривод CD2	143	35	90.5	116	97
AV POWER-3 Электропривод CD2	194	48	129	175	156
AV POWER-4 Электропривод CD2	243	70	130	176	155

Ручной поворотный привод CS1, CS2 EKF AVERES



EAC

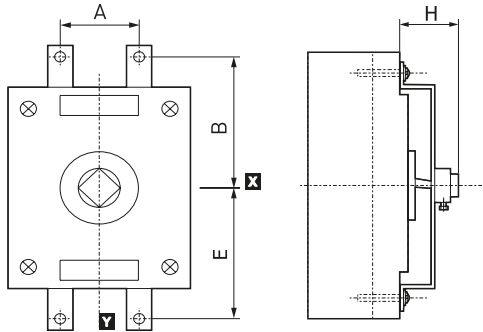
Ручной поворотный привод CS1 – с центральным приводным механизмом.
 Ручной поворотный привод CS2 – с приводным механизмом эксцентриком.
 Ручной поворотный привод предназначен для ручного включения и отключения выключателя через дверь шкафа.

Габарит выключателя	Наименование	Габаритные размеры, мм				Масса нетто, кг	Артикул
		A	B	E	H		
AV POWER-1	Ручной поворотный привод CS1 для TR EKF AVERES	25	55.5	55.5	52	0,61	mccb-1-CS1-TR-av
	Ручной поворотный привод CS1 для ETU EKF AVERES	30	66	66	52	0,61	mccb-1-CS1-ETU-av
	Ручной поворотный привод CS2 для TR EKF AVERES	28	-	-	44	0,55	mccb-1-CS2-TR-av
	Ручной поворотный привод CS2 для ETU EKF AVERES	35	8.5	-	50	0,55	mccb-1-CS2-ETU-av
AV POWER-2	Ручной поворотный привод CS1 EKF AVERES	35	71.5	71.5	56	0,66	mccb-2-CS1-av
	Ручной поворотный привод CS2 EKF AVERES	35	31	-	46	1,1	mccb-2-CS2-av
AV POWER-3	Ручной поворотный привод CS1 EKF AVERES	48	97	97	87	1,53	mccb-3-CS1-av
	Ручной поворотный привод CS2 EKF AVERES	68	15	-	59	1,31	mccb-3-CS2-av
AV POWER-4	Ручной поворотный привод CS1 EKF AVERES	198	121.5	121.5	76	1,9	mccb-4-CS1-av
	Ручной поворотный привод CS2 EKF AVERES	78	15	-	61	1,6	mccb-4-CS2-av

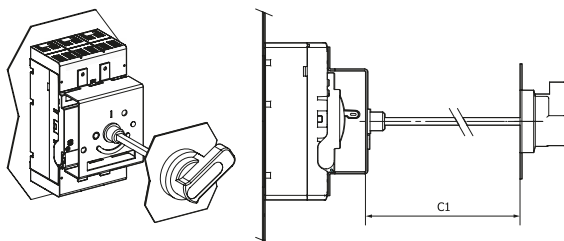
ТЕХНИЧЕСКИЕ ХАРАКТЕРИСТИКИ

Габаритные и установочные размеры

CS1

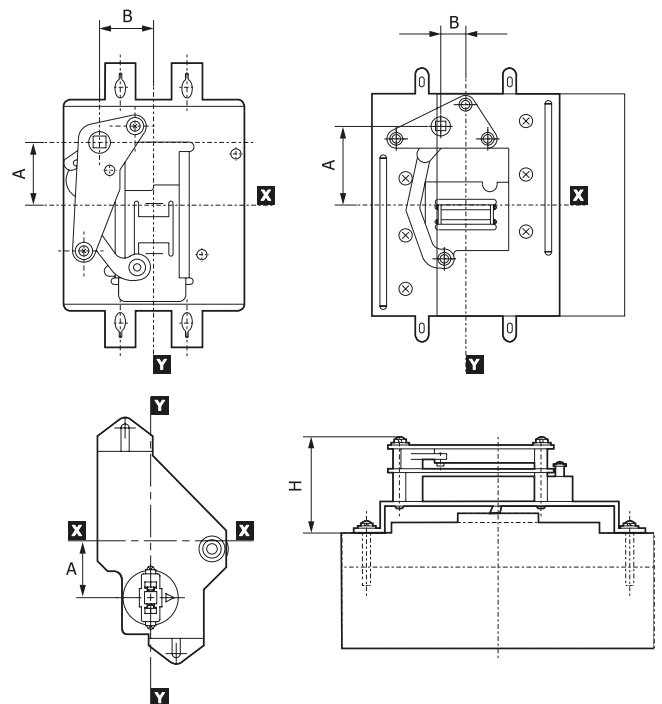


Примечание. Используется для вертикальной и горизонтальной установки совместно с выключателем.

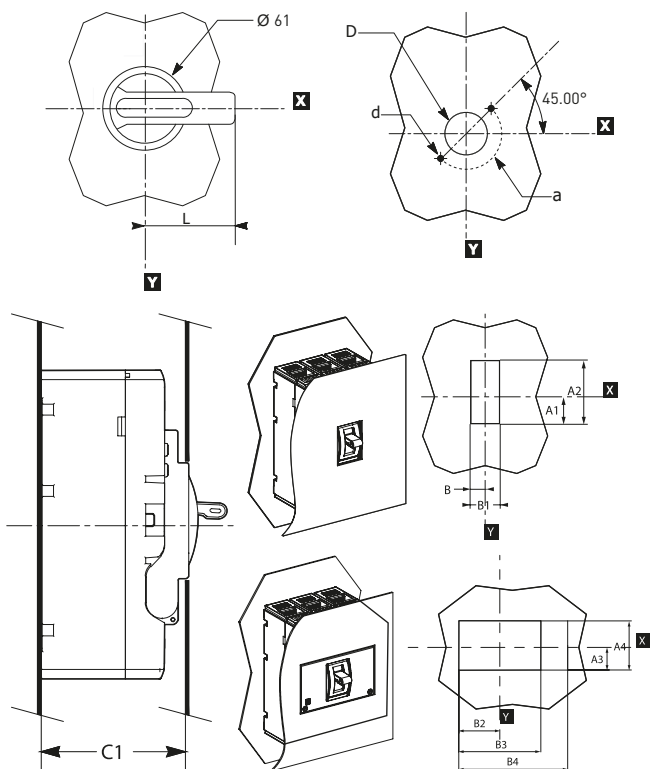


Наименование	Габаритные размеры, мм		
	A	B	H
AV POWER-1 Ручной привод CS2 для TR	28	-	44
AV POWER-1 Ручной привод CS2 для ETU	35	8.5	50
AV POWER-2 Ручной привод CS2	35	31	46
AV POWER-3 Ручной привод CS2	68	15	59
AV POWER-4 Ручной привод CS2	78	15	61

CS2



Наименование	Габаритные размеры, мм			
	C	D	E	H
AV POWER-1 Ручной привод CS1 для TR	25	55.5	55.5	52
AV POWER-1 Ручной привод CS1 для ETU	30	66	66	52
AV POWER-2 Ручной привод CS1	35	71.5	71.5	56
AV POWER-3 Ручной привод CS1	48	97	97	87
AV POWER-4 Ручной привод CS1	198	121.5	121.5	76



Обозначение	Габаритные размеры, мм	
	F1	F2
D	Ø 34	Ø 34
d	Ø 5.5	Ø 5.5
a	Ø 53	Ø 53
L	65	95

Тип - F (тип F1 используется для AV POWER 1/2, тип F2 используется для FV POWER 3/4).

Примечание.

1. CS1, CS2 типы имеют стандартную вращающуюся ручку, длина квадратного вала с подключением поворотной рукоятки и механизма управления 150 мм.
2. Для трех-, четырехполюсных автоматических выключателей вращающиеся ручки имеют одинаковые параметры.
3. Для AV POWER 1/2 размеры ручного поворотного привода F1.
4. Для AV POWER 3/4 размеры ручного поворотного привода F2.

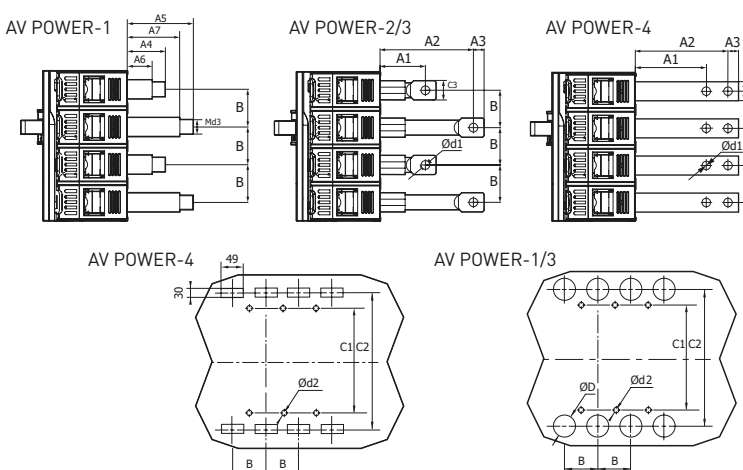
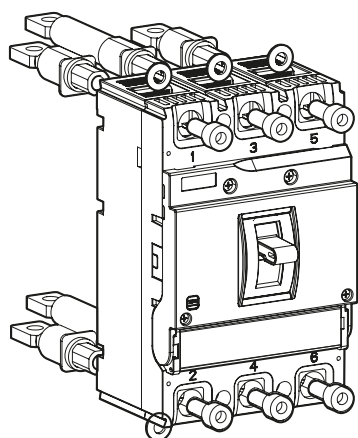
Наименование	Габаритные размеры, мм										
	A1	A2	A3	A4	B	B1	B2	B3	B4	C1	
AV POWER-1 TR	15.5	31	24.5	55	12.5	26	38.5	77	102	66.5	
AV POWER-1 ETU	22	44	29	59	14.5	30	46	92	122	85	
AV POWER-2	24	48	29	63	16.8	33.5	52.8	105.5	140.5	96.5	
AV POWER-3	36	84	52	110	29.5	59	76	152	200	107	
AV POWER-4	39	83	52	104	31.5	63	106	212	282	109	

Аксессуары для присоединения проводников AV POWER EKF AVERES

Служат для исполнения необходимого варианта присоединения проводников к выключателю. Заднее подключение, тип F. Автоматический выключатель установлен на монтажной панели и может быть подключен через монтажную панель расширителя выводов для заднего подключения. Шины могут быть присоединены с разных направлений – горизонтального или вертикального.

Изображение	Наименование	Масса нетто, кг	Артикул
	AV POWER-1 Выводы для заднего подключения F для TR EKF AVERES	0,389	mccb-1-F-TR-av
	AV POWER-1 Выводы для заднего подключения F для ETU EKF AVERES	0,389	mccb-1-F-ETU-av
	AV POWER-2 Выводы для заднего подключения F EKF AVERES	0,613	mccb-2-F-av
	AV POWER-3 Выводы для заднего подключения F 250-400 A EKF AVERES	0,745	mccb-3-F400-av
	AV POWER-3 Выводы для заднего подключения F 500-600 A EKF AVERES	0,745	mccb-3-F630-av
	AV POWER-4 Выводы для заднего подключения F EKF AVERES	0,8	mccb-4-F-av

Габаритные и установочные размеры



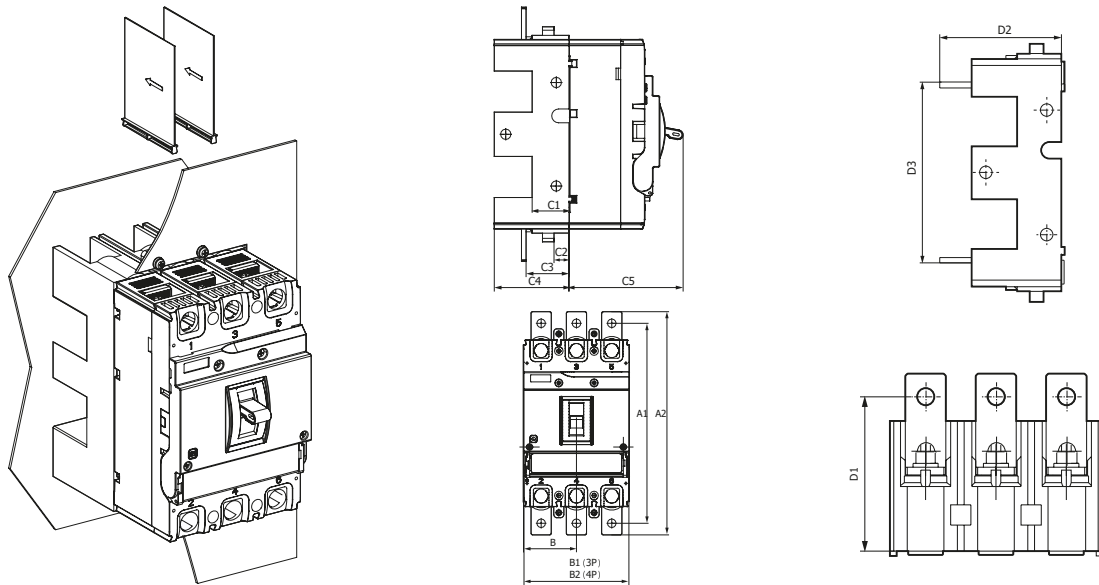
Наименование	Габаритные размеры, мм														
	A1	A2	A3	A4	A5	A6	A7	B	C1	C2	C3	d1	d2	d3	D
AV POWER-1 Выводы для заднего подключения F для TR	-	-	-	55.5	85.5	30.5	60.5	25	111	116	-	8.5	4	8	20
AV POWER-1 Выводы для заднего подключения F для ETU	42.5	87.5	10	-	-	-	-	30	132	137	22	8.5	4.5	-	20
AV POWER-2 Выводы для заднего подключения F	42.5	87.5	10	-	-	-	-	35	143	144	22	8.5	4.5	-	24
AV POWER-3 Выводы для заднего подключения F 250-400 A	46	105	18	-	-	-	-	48	194	228	30	12.5	7	-	35
AV POWER-3 Выводы для заднего подключения F 500-600 A	46	105	18	-	-	-	-	48	194	228	30	12.5	7	-	35
AV POWER-4 Выводы для заднего подключения F	71	107	11.5	-	-	-	-	70	243	243	35	14	7	-	-

Панель втычная EKF AVERES

Панели втычные EKF AVERES компании EKF предназначены для комплектации автоматического выключателя серии AV POWER и служат для преобразования стационарного исполнения во втычное исполнение. Панели втычные EKF AVERES применяются для комплектации автоматических выключателей AV POWER: в главных распределительных щитах (ГРЩ), вводно-распределительных устройствах (ВРУ), щитах управления (ЩУ), корпусах ЩО-70, шкафах распределительных силовых (ШПС).

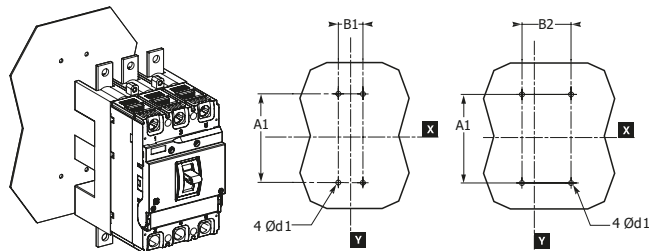
Изображение	Наименование	Габарит автоматического выключателя	Присоединение проводников	Артикул
	Панель втычная AV POWER-1/3TR переднего присоед. PID-1/3F EKF	AV POWER-1 35кА TR	Переднее	mccb-1TR-pin13F
	Панель втычная AV POWER-1/3ETU переднего присоед. PID-1/3F EKF	AV POWER-1 80кА, ETU		mccb-1ETU-pin13F
	Панель втычная AV POWER-1/3TR заднего присоед. PID-1/3R EKF	AV POWER-1 35кА TR	Заднее	mccb-1TR-pin13R
	Панель втычная AV POWER-1/3ETU заднего присоед. PID-1/3R EKF	AV POWER-1 80кА, ETU		mccb-1ETU-pin13R
	Панель втычная AV POWER-2/3 переднего присоед. PID-2/3F EKF	AV POWER-2	Переднее	mccb-2-pin23F
	Панель втычная AV POWER-2/3 заднего присоед. PID-2/3R EKF		Заднее	mccb-2-pin23R
	Панель втычная AV POWER-3/3 переднего присоед. PID-3/3F EKF	AV POWER-3	Переднее	mccb-3-pin33F
	Панель втычная AV POWER-3/3 заднего присоед. PID-3/3R EKF		Заднее	mccb-3-pin33R
Панель втычная AV POWER-4/3 переднего присоед. PID-4/3F EKF	AV POWER-4	Переднее	mccb-4-pin43F	
Панель втычная AV POWER-4/3 заднего присоед. PID-4/3R EKF		Заднее	mccb-4-pin43R	

Габаритные и установочные размеры



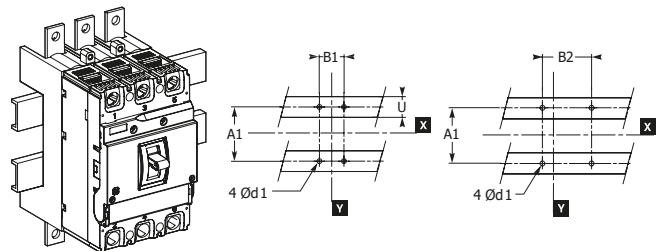
Габарит АВ	Габаритные размеры, мм													Артикул панели
	A1	A2	B	B1	B2	C1	C2	C3	C4	C5	D1	D2	D3	
AV POWER-1	165	181	38.5	77	102	20	8	25	55	81.5	37	47	118	mccb-1TR-pin13F, mccb-1TR-pin13R
AV POWER-1 ETU, TR 80 kA	186	202	46	92	122	20	8	25	55	101	43	54	139	mccb-1ETU-pin13F, mccb-1ETU-pin13R
AV POWER-2	198	221	52.5	105	140	32	13	37.3	65	99.5	76.5	88	130.6	mccb-2-pin23F, mccb-2-pin23R
AV POWER-3	310	344	75	150	198	45	26	69	100	151.5	125	142	210	mccb-3-pin33F, mccb-3-pin33R
AV POWER-4	-	-	105	210	280	50	30	49	125	156.5	97	118	292	mccb-4-pin43F, mccb-4-pin43R

Монтаж к панели



Габарит АВ	Габаритные размеры, мм				Артикул панели
	A1	B1	B2	d1	
AV POWER-1	96	25	50	3.5	mccb-1TR-pin13F, mccb-1TR-pin13R
AV POWER-1 ETU, TR 80 kA	112	30	60	4.5	mccb-1ETU-pin13F, mccb-1ETU-pin13R
AV POWER-2	121	35	70	4.5	mccb-2-pin23F, mccb-2-pin23R
AV POWER-3	253	48	96	6.5	mccb-3-pin33F, mccb-3-pin33R
AV POWER-4	283	70	70	6.5	mccb-4-pin43F, mccb-4-pin43R

Установка на монтажные рейки



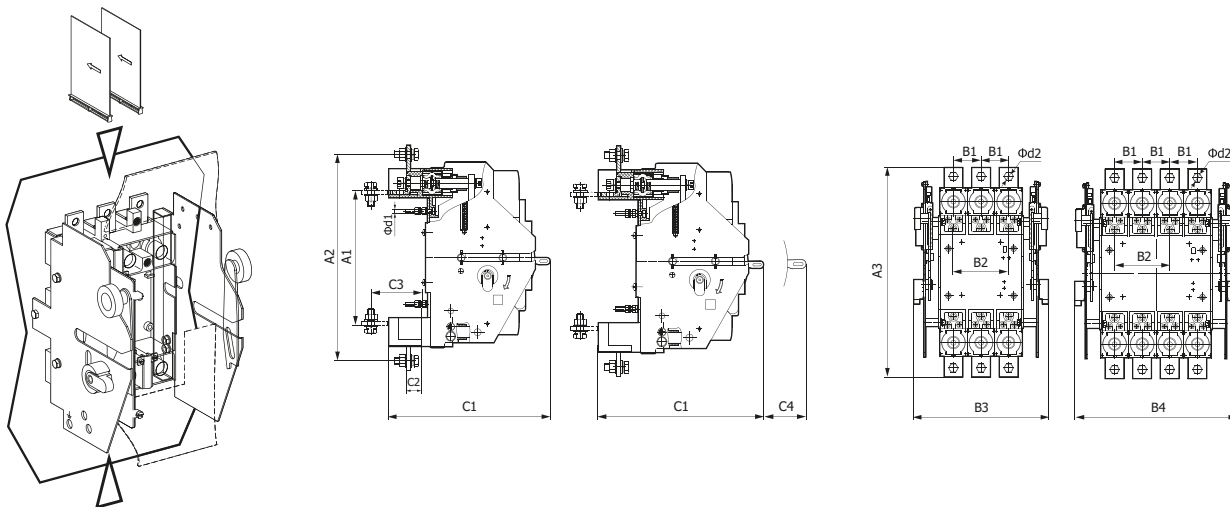
Габарит АВ	Габаритные размеры, мм				Артикул панели
	A1	B1	B2	d1	
AV POWER-1	55	50	75	4.5	mccb-1TR-pin13F, mccb-1TR-pin13R
AV POWER-1 ETU, TR 80 kA	50	50	80	4.5	mccb-1ETU-pin13F, mccb-1ETU-pin13R
AV POWER-2	75	70	105	4.5	mccb-2-pin23F, mccb-2-pin23R
AV POWER-3	150	96	144	6	mccb-3-pin33F, mccb-3-pin33R
AV POWER-4	143	140	210	7	mccb-4-pin43F, mccb-4-pin43R

Панель выкатная EKF AVERES

Панели выкатные EKF AVERES предназначены для комплектации автоматических выключателей серии AV POWER и служат для преобразования стационарного исполнения в выкатное исполнение. Панели представляют собой монолитный блок, который устанавливается на монтажную панель корпуса электрощита. **Примечание:** для совместного использования выкатной панели с AV POWER, оснащенным аксессуарами (дополнительный контакт, аварийный контакт, дополнительный + аварийный, независимый расцепитель или реле минимального напряжения), необходимо проконсультироваться с технической поддержкой.

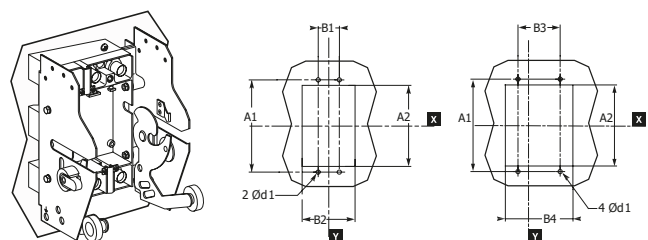
Изображение	Наименование	Габарит автоматического выключателя	Присоединение проводников	Артикул
	Панель выкатная AV POWER-3/3 400 переднего присоед. DOD-3/3F FKF	AV POWER-3	Переднее	mccb-3-dod33F
	Панель выкатная AV POWER-3/3 400 заднего присоед. DOD-3/3R FKF		Заднее	mccb-3-dod33R
	Панель выкатная AV POWER-4/3 переднего присоед. DOD-4/3F FKF	AV POWER-4	Переднее	mccb-4-dod43F
	Панель выкатная AV POWER-4/3 заднего присоед. DOD-4/3R FKF		Заднее	mccb-4-dod43R

Габаритные и установочные размеры



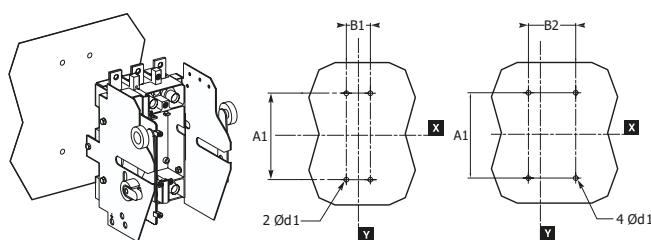
Габарит АВ	Габаритные размеры, мм												Артикул панели	
	A1	A2	A3	B1	B2	B3	B4	C1	C2	C3	C4	d1		d2
AV POWER-3	210	310	344	48	96	223	271	256	30	79.5	32	6	11	mccb-3-dod33F, mccb-3-dod33R
AV POWER-4	291	-	-	70	140	239	359	282	26	47	32	6	13	mccb-4-dod43F, mccb-4-dod43R

Монтаж к панели, заднее присоединение



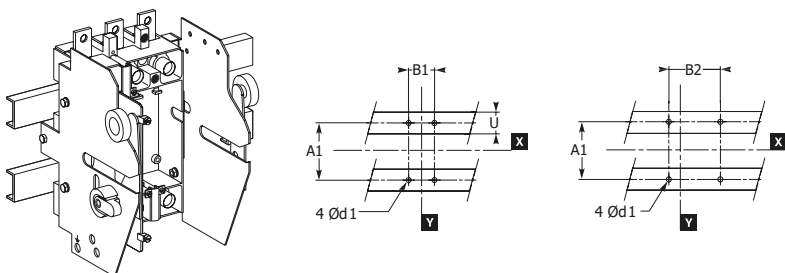
Габарит АВ	Габаритные размеры, мм									Артикул панели
	A1	A2	A3	A4	B1	B2	B3	B4	d1	
AV POWER-3	150	186	47	113	96	150	144	198	6	mccb-3-dod33F mccb-3-dod33R
AV POWER-4	143	187	62	-	70	210	70	280	7	mccb-4-dod43F mccb-4-dod43R

Монтаж к панели, переднее присоединение



Габарит АВ	Габаритные размеры, мм				Артикул панели
	A1	B1	B2	d1	
AV POWER-3	253	48	96	6,5	mccb-3-dod33F mccb-3-dod33R
AV POWER-4	282	70	70	7	mccb-4-dod43F mccb-4-dod43R

Установка на монтажные рейки



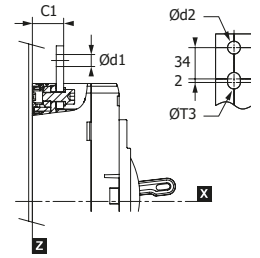
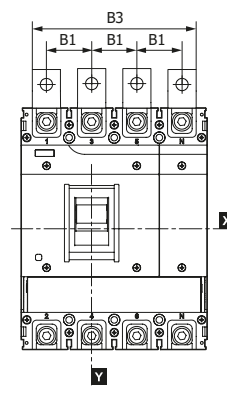
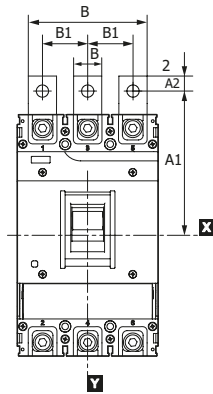
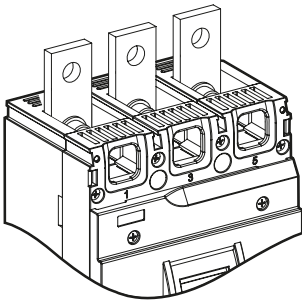
Габарит АВ	Габаритные размеры, мм				Артикул панели
	A1	B1	B2	d1	
AV POWER-3	125	96	144	6	mccb-3-dod33F mccb-3-dod33R
AV POWER-4	143	140	210	7	mccb-4-dod43F mccb-4-dod43R

Расширители выводов K2 EKF AVERES



Изображение	Наименование	Масса нетто, кг	Артикул
	AV POWER-1 Расширители выводов K2 для TR EKF AVERES	0,18	mccb-1-K2-TR-av
	AV POWER-1 Расширители выводов K2 для ETU EKF AVERES	0,18	mccb-1-K2-ETU-av
	AV POWER-2 Расширители выводов K2 EKF AVERES	0,3	mccb-2-K2-av
	AV POWER-3 Расширители выводов K2 250-400A EKF AVERES	0,52	mccb-3-K2400-av
	AV POWER-3 Расширители выводов K2 500-600A EKF AVERES	0,52	mccb-3-K2630-av
	AV POWER-4 Расширители выводов K2 500-600A EKF AVERES	1,7	mccb-4-K2-av

Габаритные и установочные размеры



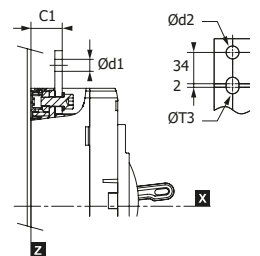
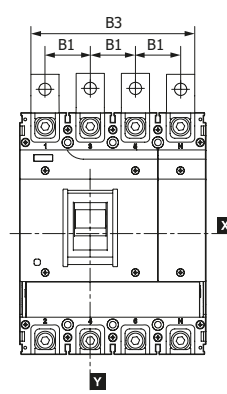
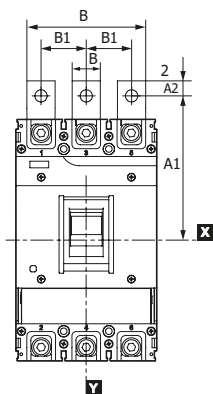
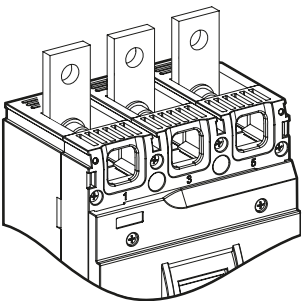
Наименование	Габаритные размеры, мм								
	A1	A2	B	B1	B2	B3	C1	d1	d2
AV POWER-1 TR	93	10	18	25	68	93	26,8	9	-
AV POWER-1 ETU	103,5	10	18	30	78	108	31,5	9	-
AV POWER-2	112,5	10	24,5	35	94,5	129,5	30	9	-
AV POWER-3	157	14,8	32	48	128	176	33/35	14	-
AV POWER-4	210,5	15	46	70	186	256	45,5	14	14

Расширители выводов K3 EKF AVERES



Изображение	Наименование	Масса нетто, кг	Артикул
	AV POWER-1 Расширители выводов K3 для TR EKF AVERES	0,19	mccb-1-K3-TR-av
	AV POWER-1 Расширители выводов K3 для ETU EKF AVERES	0,19	mccb-1-K3-ETU-av
	AV POWER-2 Расширители выводов K3 EKF AVERES	0,4	mccb-2-K3-av
	AV POWER-3 Расширители выводов K3 250-400 A EKF AVERES	0,62	mccb-3-K3400-av
	AV POWER-3 Расширители выводов K3 500-600 A EKF AVERES	0,62	mccb-3-K3630-av
	AV POWER-4 Расширители выводов K2 500-600 A EKF AVERES	1,7	mccb-4-K2-av

Габаритные и установочные размеры



Автоматический выключатель	Габаритные размеры, мм								
	A1	A2	B	B1	B2	B3	C1	d1	d2
AV POWER-1 TR	93	10	22	30	82	112	26,8	9	-
AV POWER-1 ETU	103,5	10	22	30	82	112	31,5	9	-
AV POWER-2	112,5	10	22	45	112	147	30	9	-
AV POWER-3	157	14,8	28	60	148	208	33/35	14	-
AV POWER-4	210,5	15	40	70	180	250	45,5	14	14