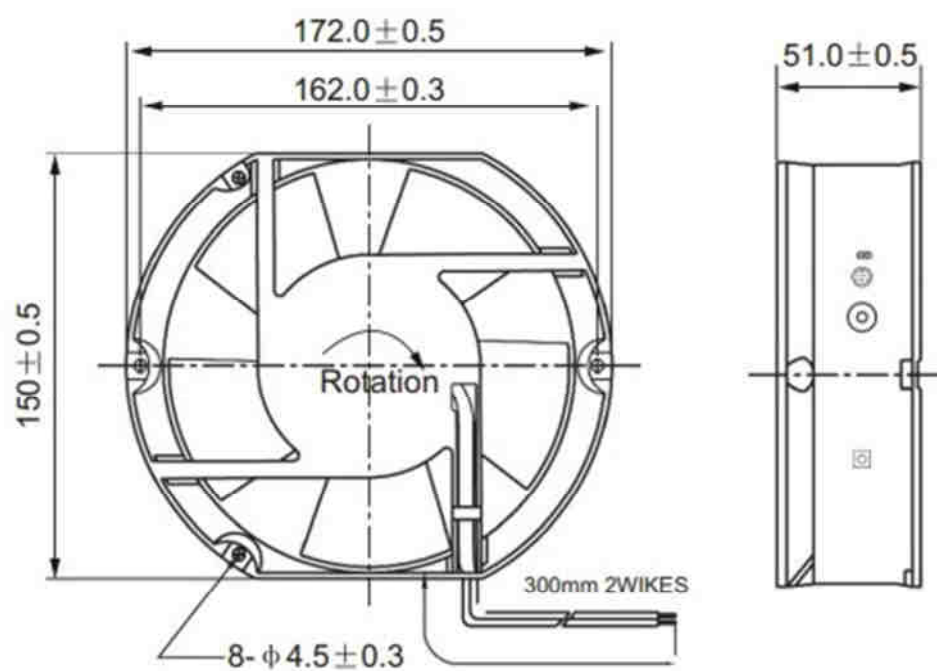


ВЕНТИЛЯТОРЫ  **FONSONING**

FSY17251HA2BL



Вентиляторы переменного тока.

ТЕХНИЧЕСКИЕ ХАРАКТЕРИСТИКИ

ГАБАРИТНЫЕ РАЗМЕРЫ	172 x 150 x 51 мм
РАБОЧЕЕ НАПРЯЖЕНИЕ	220/240вольт
ПОТРЕБЛЯЕМЫЙ ТОК	0.23 А
ЧАСТОТА	50/60 Гц
МОЩНОСТЬ	
ДИАПАЗОН РАБОЧИХ ТЕМПЕРАТУР	- 20 ~ + 80 С
ВЛАЖНОСТЬ ВОЗДУХА	20% ~ 85%
ПРОИЗВОДИТЕЛЬНОСТЬ	180 - 200 м3/час
УРОВЕНЬ ШУМА	48-50 dB
СКОРОСТЬ ВРАЩЕНИЯ	2800-3000 об/мин
ТИП ПОДШИПНИКА:	
S – СКОЛЬЖЕНИЯ	
B – КАЧЕНИЯ	
СООТВЕТСТВУЮЩИЙ РЕСУРС РАБОТЫ: 30 ТЫС. ЧАСОВ ДЛЯ ПЕРВЫХ, И 50 ТЫС.ЧАСОВ ДЛЯ ВТОРЫХ.	