

αυτοδύναμη ηλεκτρονική κλίμακα

Πρωτ. примен.

Справ. №

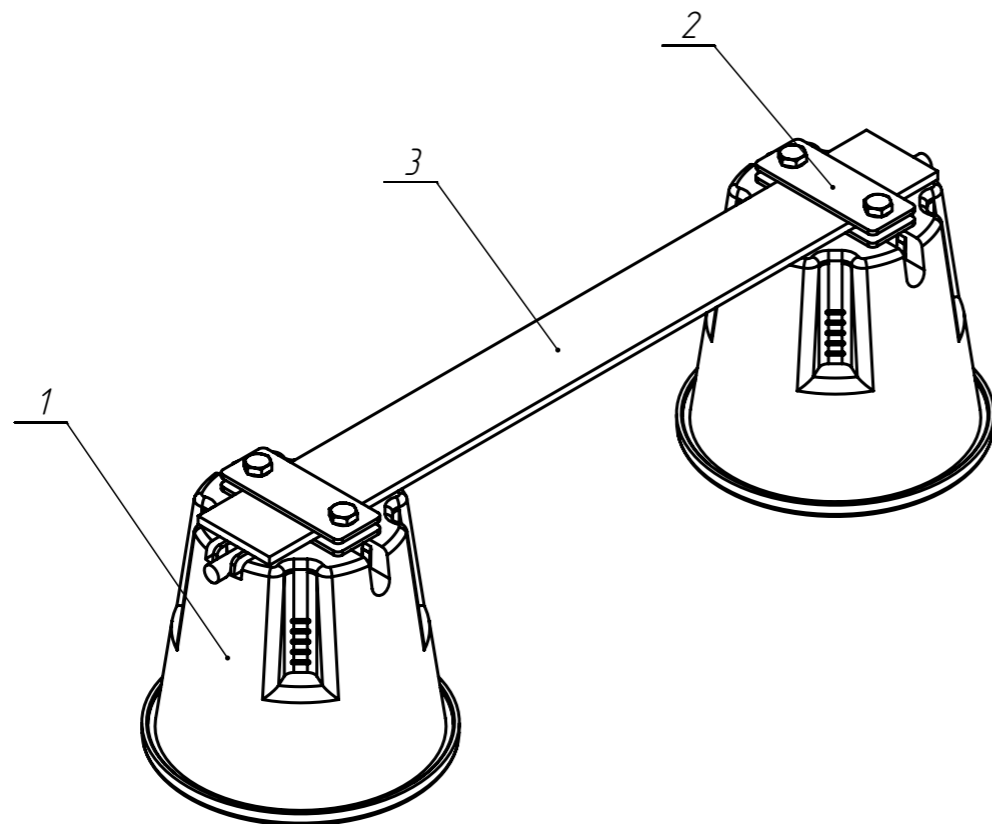
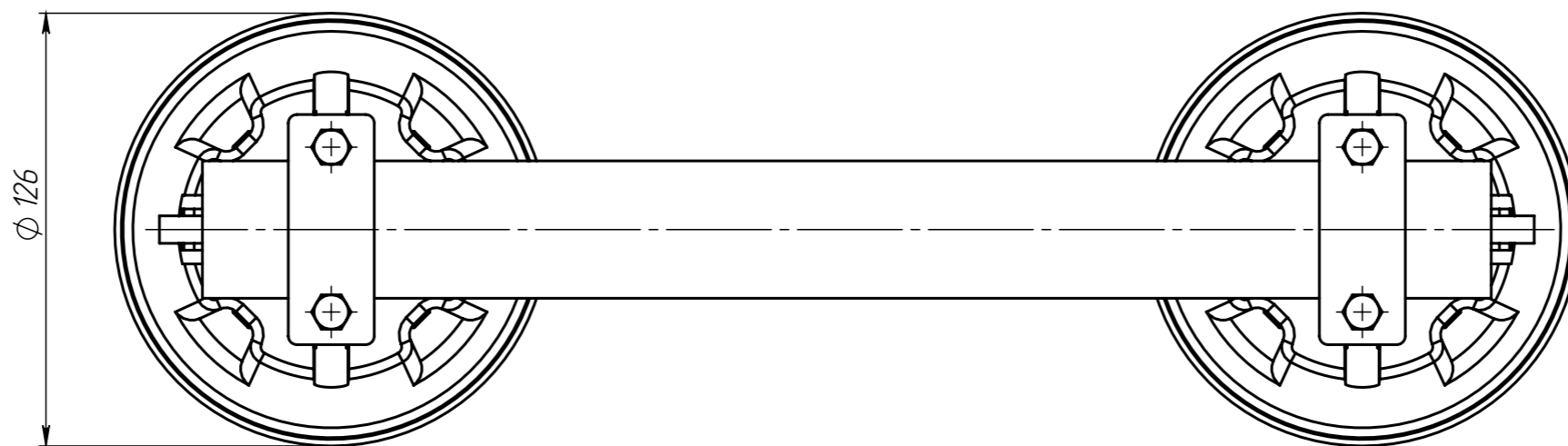
Подп. и дата

Инв. № дубл.

Взам. инв. №

Подп. и дата

Инв. № подл.



Формат	Зона	Поз.	Артикул	Наименование	Кол.	Примечание
		1	LP-D1000	Держатель кровельный универсальный 8-10 мм (с бетоном) PROFI EKF PROxima	2	
		2	LP-31540-3-HZ	Держатель для полосы (кровельный) HZ EKF PROxima	2	
		3	25x4, 30x4, 40x4	Полоса	1	

Узел фиксации полосы на плоской кровле

Изм./Лист	№ док-м.	Подп.	Дата	Молниезащита	Лит.	Масса	Масштаб
Разраб.	Макаров						
Проб.							
Т.контр.					Лист	Листов 1	
Н.контр.					EKF		
Утв.							

Копировал

Формат А3