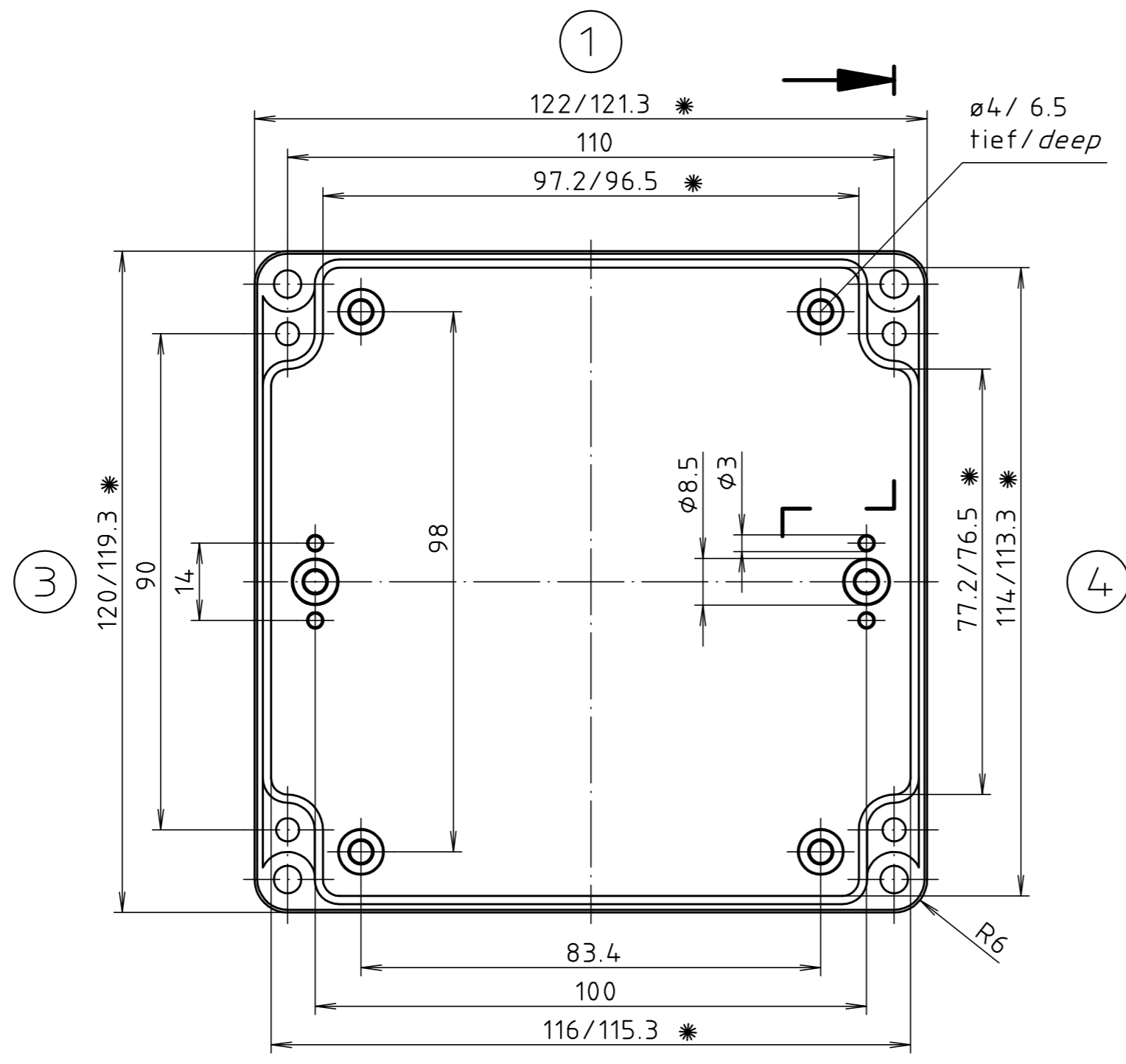


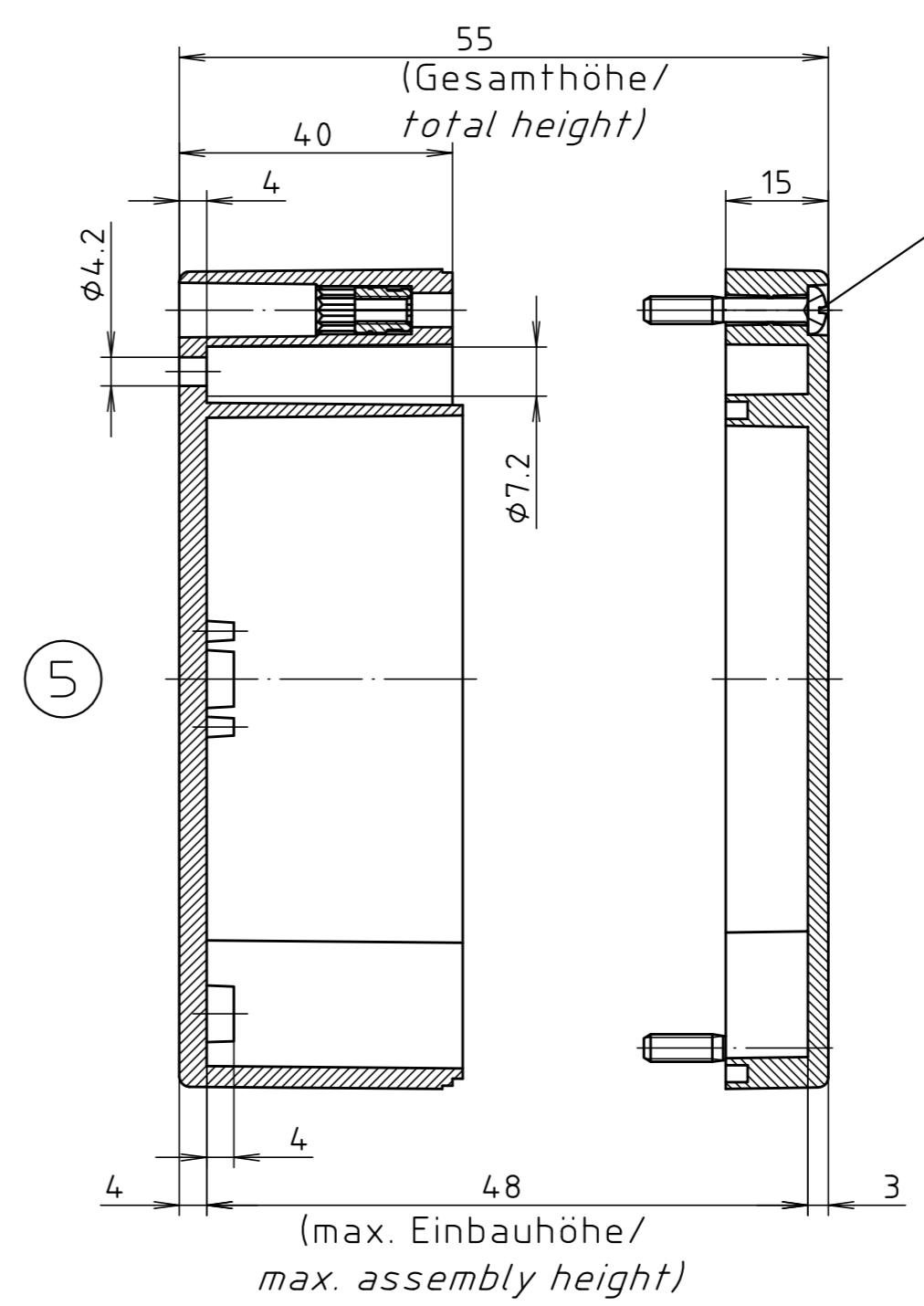
Deckel/lid

* = Maß durch Formkonizität nach unten verringert.
 Freimaß - Toleranz nach DIN 16901-130/
*Dimension reduced at bottom due to conical form.
 Tolerances to DIN 16901-130.*



Unterteil/base

Zylinderschraube M4 x 24/10
 ähnl. DIN EN ISO 7045/
*cylinder screw M4 x 24/10
 similar DIN EN ISO 7045*



ABS-Gehäuse können durch eine andere
 Schwindung ca. 0,1-0,25% größer sein
 als gezeichnete PC-Gehäuse/
*Due to a different shrinkage rate of
 the plastic material, ABS enclosures can
 be about 0.1 - 0.25% bigger than the
 PC enclosures shown in the drawing.*

"Schutzvermerk nach DIN ISO 16016 beachten" "Please pay attention to copyright note DIN ISO 16016"

Maßstab/ Scale: 1:1		
Zeichnungs-Nr. / Drawing-No.: 2K 217.022.03		
Artikel / Article: M/T 217 mit Nocken M/T 217 with bosses Katalogzeichnung / Catalogue drawing		
3601 3499	22.04.02 15.02.2000	
A.Nr./ Alt-No.:	Datum/ Date:	
DISK: 2 501 104		
Datum/Date: 25.10.93 OK		

Mouser Electronics

Authorized Distributor

Click to View Pricing, Inventory, Delivery & Lifecycle Information:

[Phoenix Mecano:](#)

[02217200](#)