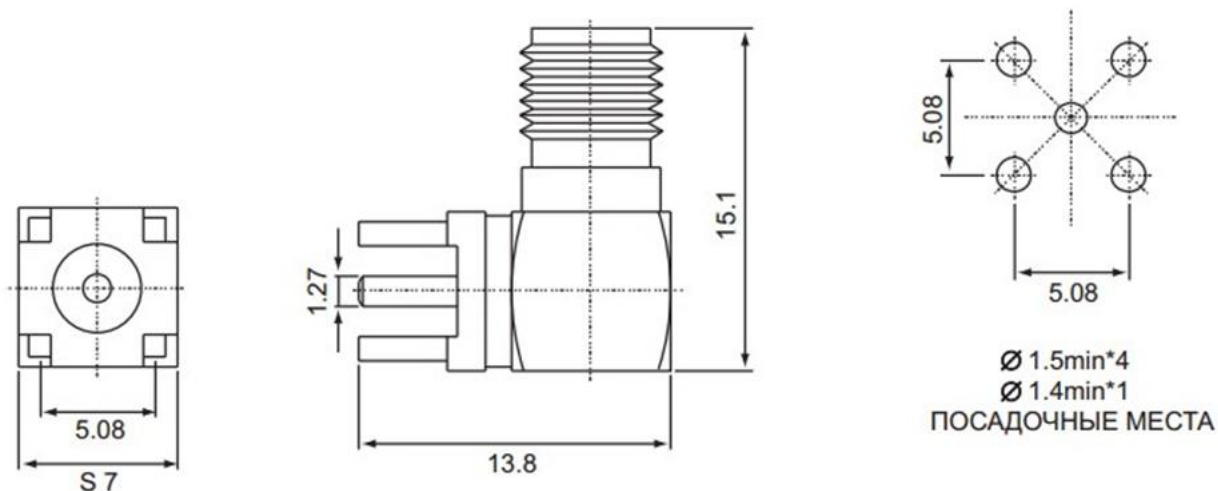


СВЕРХВЫСОКОЧАСТОТНЫЕ КОННЕКТОРЫ СЕРИИ SMA

Субминиатюрные разъемы типа «А» (SMA) имеют резьбовое соединение, волновое сопротивление 50 Ом и диапазон рабочих частот до 18 ГГц (прецизионные версии до 26,5 ГГц). В большей степени максимальная рабочая частота определяется типом используемого коаксиального кабеля.

Угловое гнездо SMA на печатную плату.



Электрические характеристики

Импеданс (сопротивление)	50 Ом
Частотный диапазон	От 0 до 18,0 ГГц *RG-402&RG-405 полужесткий кабель: 0-18 ГГц *гибкий кабель → макс. рабочая частота кабеля (MIL-C-17) - 12,4 ГГц
КСВ	Прямой: 1,15 макс. + 0,02 f ГГц; Угловой: 1,20 макс. + 0,03 f ГГц - с гибким кабелем Прямой: 1,05 макс. + 0,01 f ГГц; Угловой: 1,10 макс. + 0,01 f ГГц - с полужестким кабелем
Вносимые потери	0,06 дБ макс. x \sqrt{f} ГГц 6 ГГц

Разъем имеет позолоченный центральный проводник и хромированный корпус (или позолоченный корпус). Изолятор, как правило, изготовлен из фторопласта.