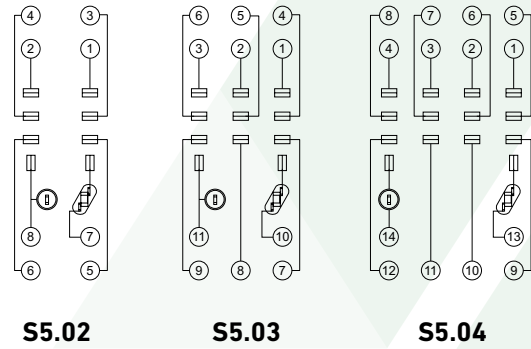
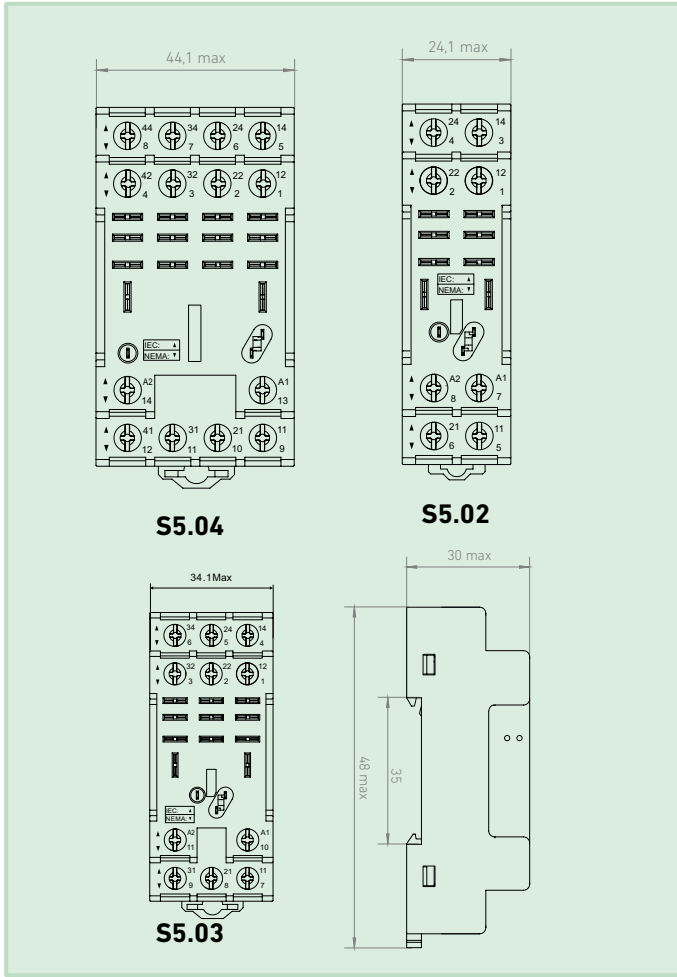


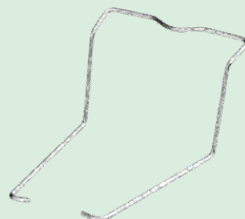
ДЛЯ РЕЛЕ RP5

# Розетка S5



Характеристики		S5.02	S5.03	S5.04
Номинальная нагрузка	Ток	A	16	
	Напряжение	V	300	
Диэлектрическая прочность	между катушкой и контактом	V/min	4 000	
	между контактами	V/min	2 500	
Максимальный момент затяжки	Nm		1.2	
Сечение провода	AWG/mm <sup>2</sup>		20-14/0,5-2,5	
Температура окружающей среды	С°		-40 ~ +85	
Масса	г	46	62	78

## Аксессуары



### S04.02

Металлическая клипса держатель