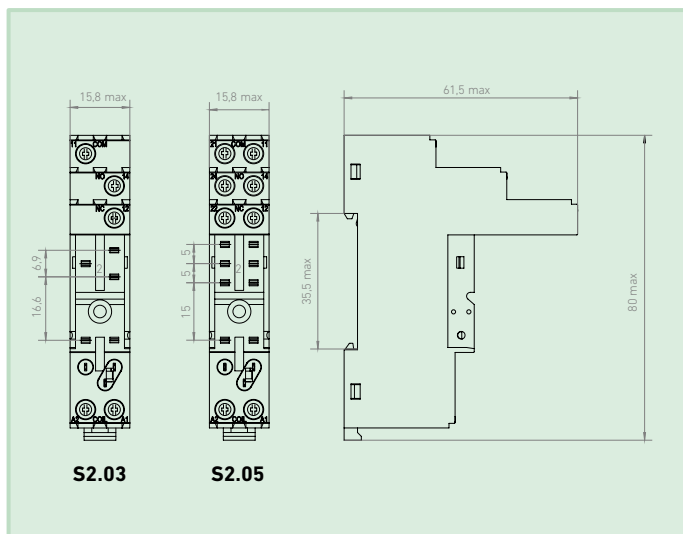


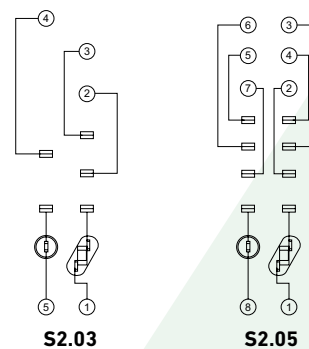
ДЛЯ РЕЛЕ RP2

Розетка S2



Характеристики			S2.05	S2.03
Номинальная нагрузка	Ток	A	10	12
	Напряжение	V	300	
Диэлектрическая прочность	между катушкой и контактом	V/min	4 000	
	между контактами	V/min	2 500	
Максимальный момент затяжки		Nm	1.0	
Сечение провода		AWG/mm ²	20-14/0,5-2,5	
Температура окружающей среды		С°	-40 ~ +85	
Масса		г	43	35

Схема подключения



Аксессуары



S02.01
Пластиковая клипса держатель



S02.02
Металлическая клипса держатель



S02.03
Пластиковая маркировочная пластина