

## Силовые реле серии RS (3-контактные)

Силовые реле серии RS предназначены для коммутации как силовых цепей, так и цепей управления. Монтаж реле на DIN-рейку осуществляется с помощью колодок с 11-контактным круглым разъемом, который гарантирует высокую надежность электрического контакта и прочную фиксацию реле в колодке. Специальная направляющая в центре круглого разъема реле обеспечивает его безошибочную ориентацию при установке в монтажную колодку.

Контактная группа, состоящая из трех переключающих контактов, рассчитана на ток нагрузки до 10 А (по AC-1). Реле KIPPRIBOR серии RS оптимально подходят для коммутации такой нагрузки как вентиляторы, катушки клапанов, циркуляционные насосы, нагревательные элементы и т.д.

### Преимущества промежуточных реле KIPPRIBOR серии RS



мощные силовые контакты



полная совместимость с реле данного типа других производителей (в соответствии с ГОСТ 11152-82)



прозрачный корпус, позволяющий чётко видеть состояние контактов реле



яркий светодиод индикации срабатывания реле

#### Степень защиты

корпуса реле KIPPRIBOR со стороны клемм IP00

### Стандартные модификации

Модификация реле	Характеристики
<b>Складские позиции</b>	
RS-303.DLTU	24 VDC, 10A при 250V, механический индикатор, LED- индикатор, ручной дублер
RS-303.ALTU	24 VAC, 10A при 250V, механический индикатор, LED- индикатор, ручной дублер
RS-305.ALTU	110 VAC, 10A при 250V, механический индикатор, LED- индикатор, ручной дублер
RS-307.ALTU	220 VAC, 10A при 250V, механический индикатор, LED- индикатор, ручной дублер
<b>При отсутствии на складе реле поставляются под заказ.</b> Минимальная партия 100 шт, кратность заказа 100 шт, срок производства 10-12 недель.	
RS-303.DL	24 VDC, 10 А при 250 V, LED-индикатор
RS-303.AL	24 VAC, 10 А при 250 V, LED-индикатор
RS-305.AL	110 VAC, 10 А при 250 V, LED-индикатор
RS-307.AL	220 VAC, 10 А при 250 V, LED-индикатор

### Колодки для монтажа на DIN-рейку:

Колодка с винтовыми клеммами KIPPRIBOR PYF-039BE



Колодка с винтовыми клеммами KIPPRIBOR PYF-039BE/M



### Технические характеристики

Характеристика	Значение
Время включения (при $U_{ном}$ )	не более 30 мс
Время выключения (при $U_{ном}$ )	не более 30 мс
Диапазон рабочих температур	-40...+55 °C
Относительная влажность	35%...80% RH
Атмосферное давление	86...106 кПа
Ударопрочность	10g (длительность полуволны синусоиды ударного импульса 11 мс)
Виброустойчивость	10...55 Гц (удвоенная амплитуда 1,0 мм)
Масса	не более 100 г

Электрические характеристики КОНТАКТОВ	Постоянный ток (DC)	Переменный ток (AC)
Номинальные ток и напряжение коммутации	10 А при 28 В	10 А при 250 В
Начальное сопротивление контактов	не более 100 мОм	
Материал контакта	серебряный сплав (AgNi)	
Электрический ресурс	не менее $10^5$	
Механический ресурс (при 300 вкл./мин)	не менее $10^7$	
Электрическая прочность изоляции между группами контактов	не менее 1500 В ~ при токе утечки 1 мА в течение 1 минуты	

Электротехнические характеристики обмотки КАТУШКИ	Постоянный ток (DC)	Переменный ток (AC)
Номинальное напряжение питания катушки $U_{ном}$	24 В*	24/110/220 В*
Напряжение включения (при 25 °C)	не менее $0,8U_{ном}$	не менее $0,8U_{ном}$
Напряжение выключения (при 25 °C)	не более $0,1U_{ном}$	не более $0,3U_{ном}$
Предельное напряжение питания катушки (при 25 °C)	$1,1U_{ном}$	
Мощность катушки	2,4 Вт	1,5 ВА
Электрическая прочность изоляции между контактами и катушкой	не менее 1500 В ~ при токе утечки 1 мА в течение 1 минуты	

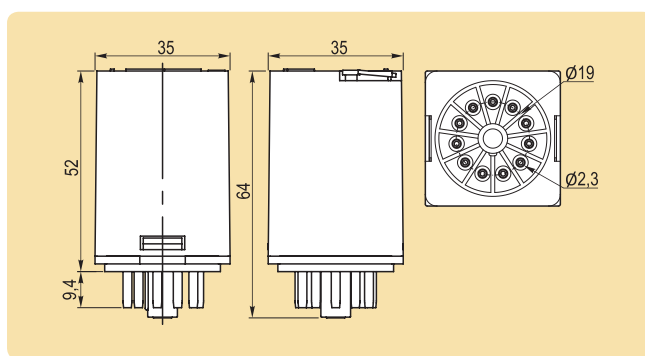
\* Выбирается при заказе.

### Комплектность поставки

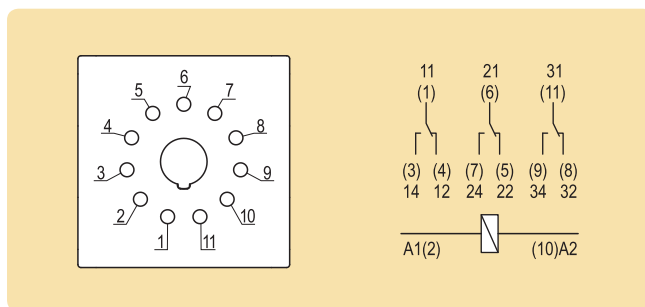
1	Реле	1 шт.
---	------	-------

Колодки и аксессуары приобретаются отдельно.

### Габаритные размеры

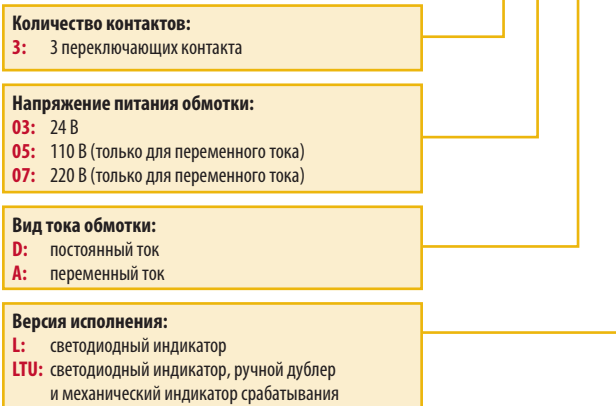


### Схема подключения



### Структура условного обозначения

**RS-3 XX .X XXX**



### Пример обозначения:

**RS-307.AL** – Вы заказали: 3-контактное промежуточное реле KIPPRIBOR, серия RS, с напряжением питания 220 В~ и светодиодным индикатором