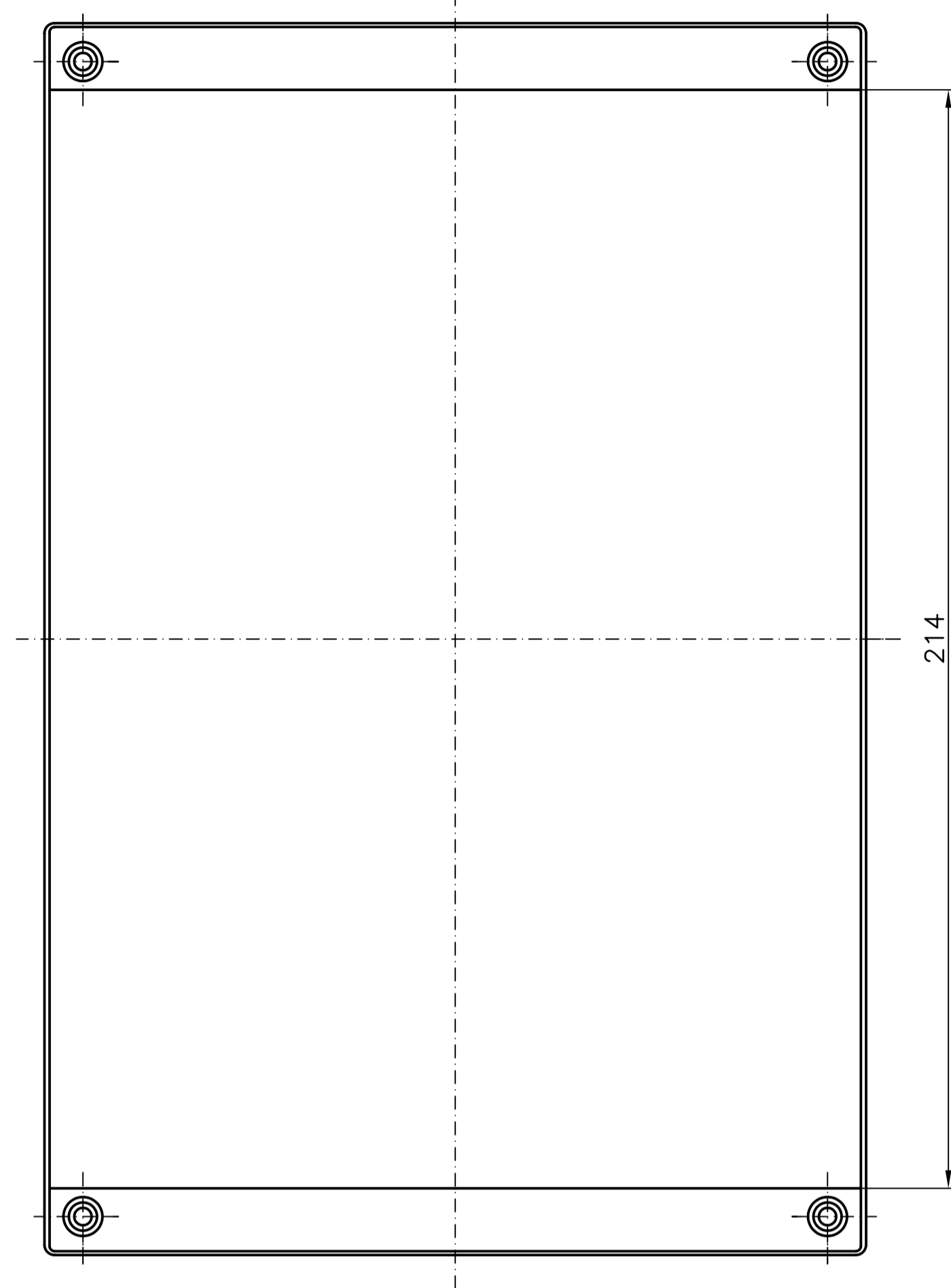
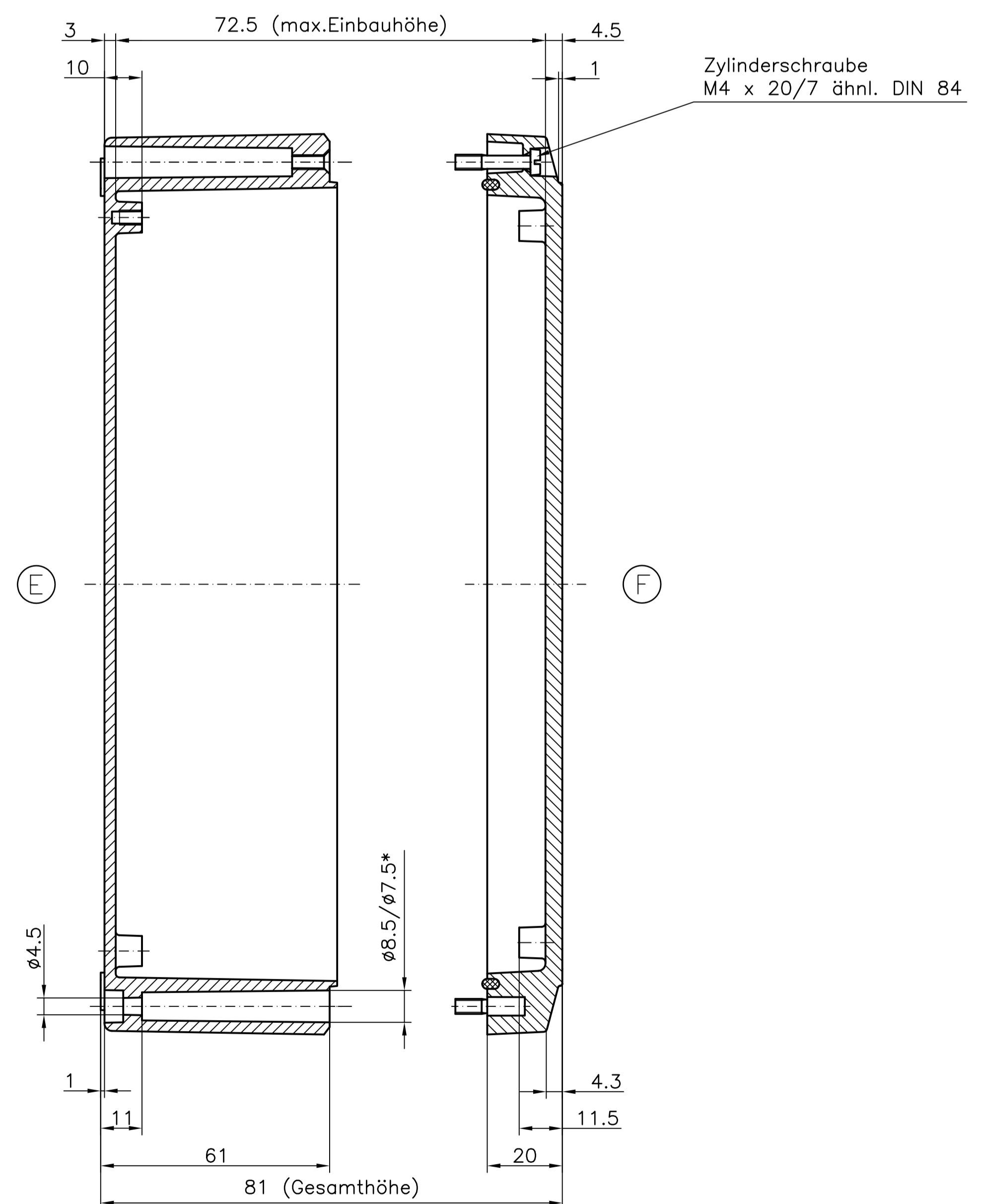
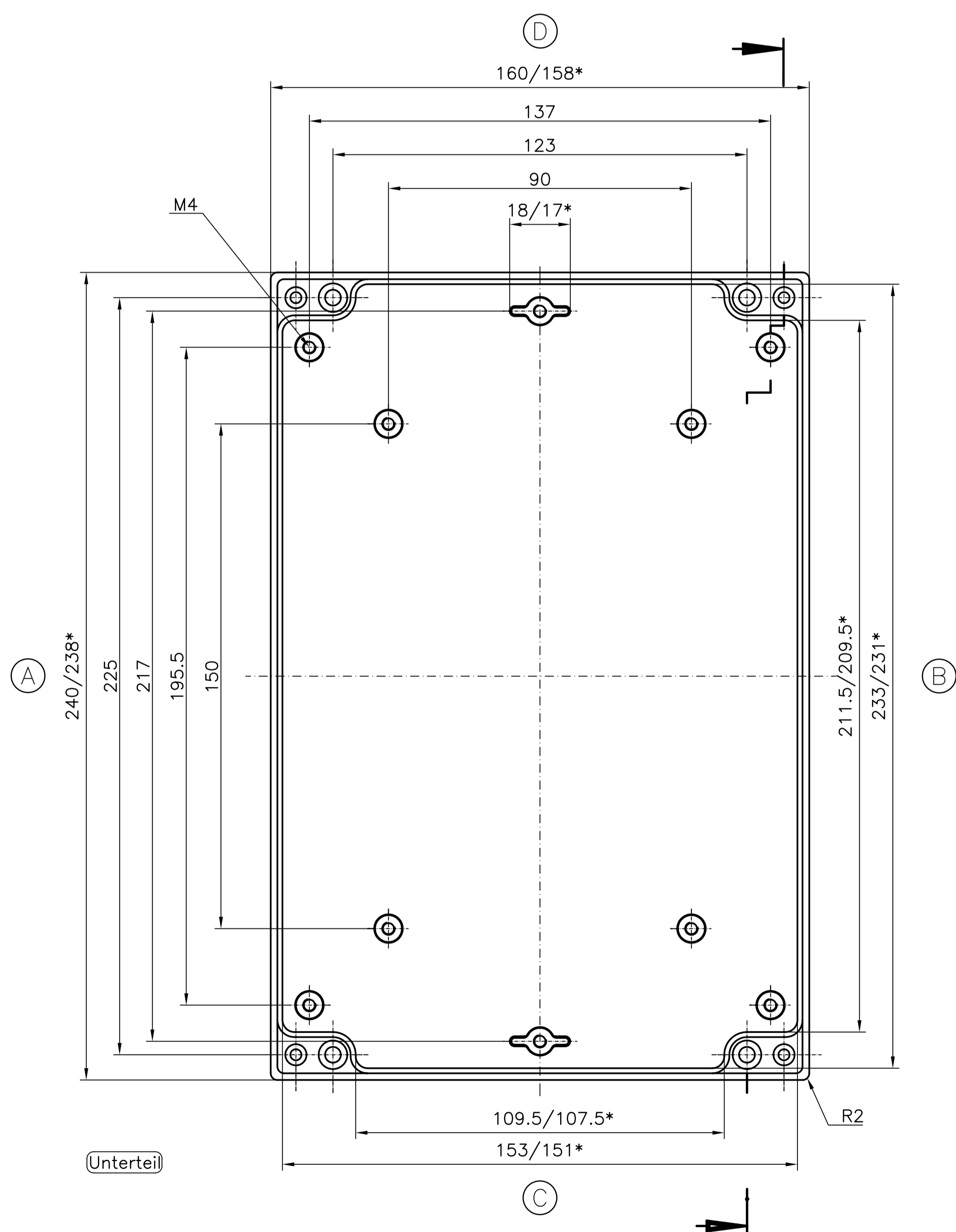
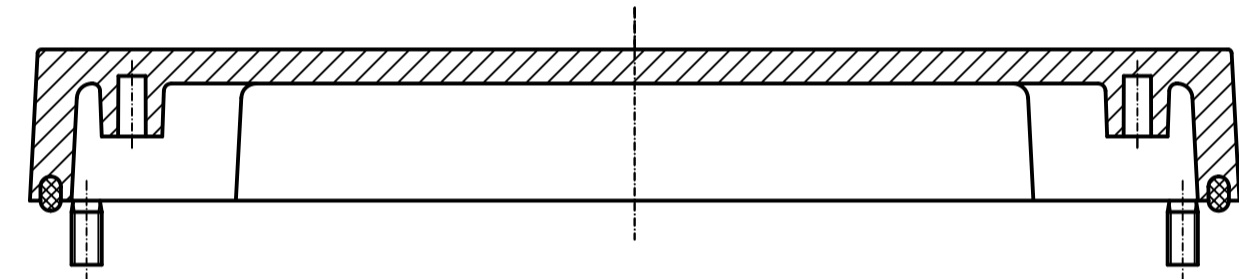


Ansicht F



\* = Mass durch Formkonizität nach unten verringert.  
Freimass - Toleranz nach GTA 13/5 DIN 1688



# Mouser Electronics

Authorized Distributor

Click to View Pricing, Inventory, Delivery & Lifecycle Information:

[Phoenix Mecano:](#)

[02242000](#)