

Автоматические выключатели дифференциального тока АВДТ-63 PROXIMA EKF

АВДТ-63 X+N X/X тип X PROXIMA EKF

Автоматический выключатель дифференциального тока

Обозначение серии

Число полюсов

Номинальный ток расцепления

Уставка срабатывания по току утечки

Тип по составляющей дифференциального тока

IP20

ГАРАНТИЯ 7 ЛЕТ

Al/Cu

EAC

ГОСТ IEC 61009-1

Автоматический выключатель дифференциального тока АВДТ-63 PROXIMA EKF – это аппарат, сочетающий функции автоматического выключателя с электромеханическим или электронным УЗО. При обнаружении автоматическим выключателем в защищаемом участке сети тока утечки (повреждения) на землю или сверхтока (тока перегрузки или короткого замыкания) происходит срабатывание устройства, приводящее к отключению защищаемой сети. Возможна коммутация алюминиевым и медным проводником.

Дугогасительная камера с 13 пластинами

Современная электронная плата с повышенной защитой от импульсных помех

Индикаторное окно состояния контактов

Углубления для удобного демонтажа с DIN-рейки. Можно снять одной отверткой

Монолитная лицевая панель

Отверстия для крепления U-образной шины типа FORK

Изображение	Наименование	Номинальный ток, А	Мощность рассеивания, Вт	Масса нетто, кг	Артикул	
					30 мА*	100 мА*
АВДТ-63 тип А PROXIMA EKF						
	АВДТ-63 6 А_* {электромех.} PROXIMA EKF	6	1,7	0,183	DA63-6-30	DA63-6-100em
	АВДТ-63 10 А_* {электромех.} PROXIMA EKF	10	2		DA63-10-30	DA63-10-100em
	АВДТ-63 16 А_* {электромех.} PROXIMA EKF	16	2,5		DA63-16-30	DA63-16-100em
	АВДТ-63 25 А_* {электромех.} PROXIMA EKF	25	3,5		DA63-25-30	DA63-25-100em
	АВДТ-63 32 А_* {электромех.} PROXIMA EKF	32	5		DA63-32-30	DA63-32-100em
	АВДТ-63 40 А_* {электромех.} PROXIMA EKF	40	6		DA63-40-30	DA63-40-100em
	АВДТ-63 50 А_* {электромех.} PROXIMA EKF	50	8		DA63-50-30	DA63-50-100em
АВДТ-63 63 А_* {электромех.} PROXIMA EKF	63	11	DA63-63-30	DA63-63-100em		
	АВДТ-63 6 А_* {электр.} PROXIMA EKF	6	1,7	0,183	DA63-6-30e	–
	АВДТ-63 10 А_* {электр.} PROXIMA EKF	10	2		DA63-10-30e	–
	АВДТ-63 16 А_* {электр.} PROXIMA EKF	16	2,5		DA63-16-30e	–
	АВДТ-63 25 А_* {электр.} PROXIMA EKF	25	3,5		DA63-25-30e	–
	АВДТ-63 32 А_* {электр.} PROXIMA EKF	32	5		DA63-32-30e	DA63-32-100e
	АВДТ-63 40 А_* {электр.} PROXIMA EKF	40	6		DA63-40-30e	DA63-40-100e
	АВДТ-63 50 А_* {электр.} PROXIMA EKF	50	8		DA63-50-30e	DA63-50-100e
АВДТ-63 63 А_* {электр.} PROXIMA EKF	63	11	DA63-63-30e	DA63-63-100e		
АВДТ-63 тип АС EKF PROXIMA						
	АВДТ-63 6 А_* {электр.} PROXIMA EKF	6	1,7	0,183	DA63-6-30e-AC	DA63-6-100e-AC
	АВДТ-63 10 А_* {электр.} PROXIMA EKF	10	2		DA63-10-30e-AC	DA63-10-100e-AC
	АВДТ-63 16 А_* {электр.} PROXIMA EKF	16	2,5		DA63-16-30e-AC	DA63-16-100e-AC
	АВДТ-63 20 А_* {электр.} PROXIMA EKF	20	3		DA63-20-30e-AC	DA63-20-100e-AC
	АВДТ-63 25 А_* {электр.} PROXIMA EKF	25	3,5		DA63-25-30e-AC	DA63-25-100e-AC
	АВДТ-63 32 А_* {электр.} PROXIMA EKF	32	5		DA63-32-30e-AC	DA63-32-100e-AC
	АВДТ-63 40 А_* {электр.} PROXIMA EKF	40	6		DA63-40-30e-AC	DA63-40-100e-AC
	АВДТ-63 50 А_* {электр.} PROXIMA EKF	50	8		DA63-50-30e-AC	DA63-50-100e-AC
АВДТ-63 63 А_* {электр.} PROXIMA EKF	63	11	DA63-63-30e-AC	DA63-63-100e-AC		
	АВДТ-63 6 А_* {электромех.} PROXIMA EKF	6	1,7	0,183	DA63-6-30-AC	DA63-6-100em-AC
	АВДТ-63 10 А_* {электромех.} PROXIMA EKF	10	2		DA63-10-30-AC	DA63-10-100em-AC
	АВДТ-63 16 А_* {электромех.} PROXIMA EKF	16	2,5		DA63-16-30-AC	DA63-16-100em-AC
	АВДТ-63 20 А_* {электромех.} PROXIMA EKF	20	3		DA63-20-30-AC	DA63-20-100em-AC
	АВДТ-63 25 А_* {электромех.} PROXIMA EKF	25	3,5		DA63-25-30-AC	DA63-25-100em-AC
	АВДТ-63 32 А_* {электромех.} PROXIMA EKF	32	5		DA63-32-30-AC	DA63-32-100em-AC
	АВДТ-63 40 А_* {электромех.} PROXIMA EKF	40	6		DA63-40-30-AC	DA63-40-100em-AC
	АВДТ-63 50 А_* {электромех.} PROXIMA EKF	50	8		DA63-50-30-AC	DA63-50-100em-AC
	АВДТ-63 63 А_* {электромех.} PROXIMA EKF	63	11		DA63-63-30-AC	DA63-63-100em-AC

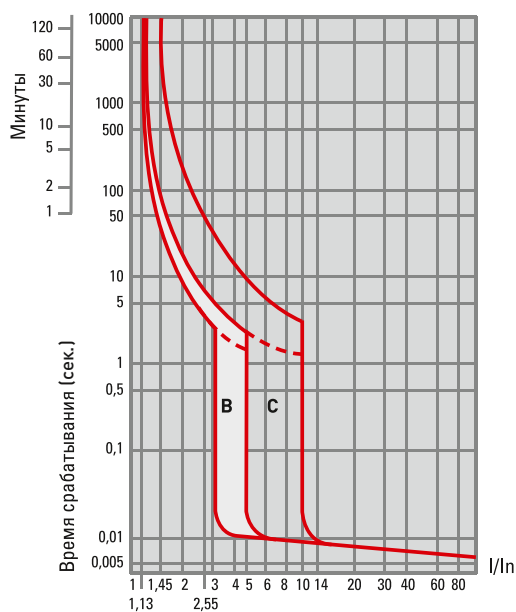
ТЕХНИЧЕСКИЕ ХАРАКТЕРИСТИКИ

Параметры	Значения
Число полюсов	1P+N
Номинальное напряжение U_e , В	230
Номинальный ток I_n , А	6, 10, 16, 20, 25, 32, 40, 50, 63
Номинальный отключающий дифференциальный ток $I_{\Delta n}$, mA	10, 30, 100
Частота f_n , Гц	50
Номинальная наибольшая отключающая способность I_{cp} , А	6000
Тип характеристики отключения	В, С
Тип срабатывания по дифференциальному току	А, АС
Тип по наличию выдержки времени	без выдержки
Номинальный неотключающий дифференциальный ток $I_{\Delta no}$, mA	0,5 $I_{\Delta n}$
Тип модуля дифференциальной защиты	функционально зависящие и независящие от напряжения сети [электронные и электромеханические]
Механическая износостойкость, циклов В-0	10000
Коммутационная износостойкость, циклов В-0	4000
Сечение подключаемого проводника, мм ²	от 1 до 25
Степень защиты	IP20
Диапазон рабочих температур	от -25 до +55 °С
Момент затяжки винтов, не более Н·м	2,5
Масса, не более кг	0,2

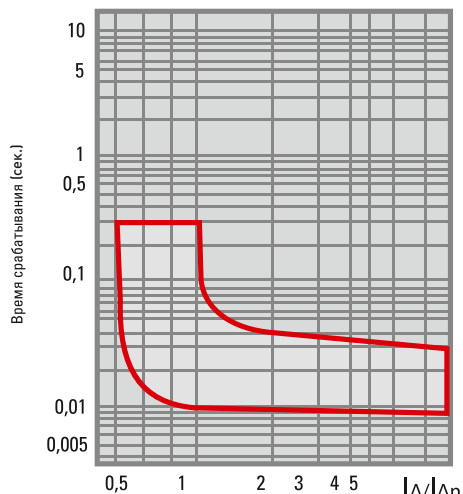
Тип характеристики отключения

- В** – срабатывание электромагнитной защиты при (3-5) × I_n ;
С – срабатывание электромагнитной защиты при (5-10) × I_n

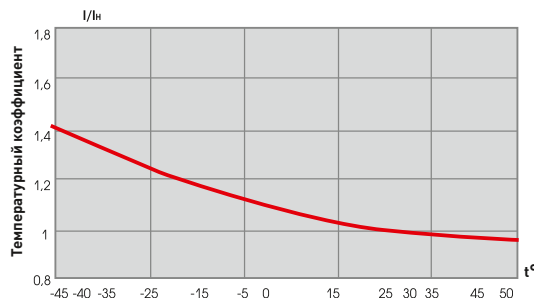
При температуре окружающего воздуха +30 °С



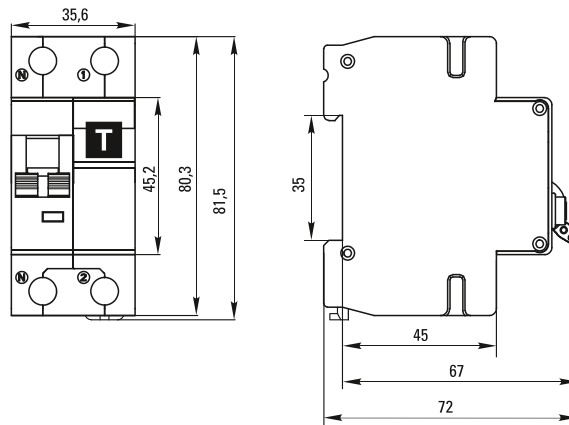
Время срабатывания при протекании дифференциального тока



Температурный коэффициент



Габаритные и установочные размеры



Особенности эксплуатации и монтажа

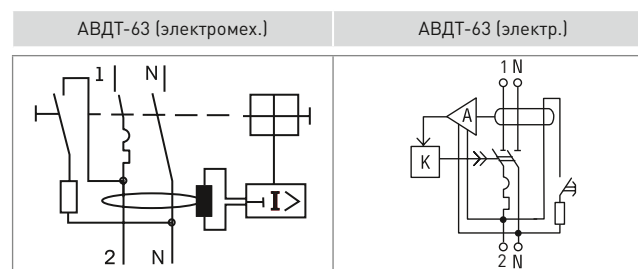
1. Присоединение

Проводник			Шина соединительная
жесткий	гибкий	с наконечником	PIN, FORK

2. Схема подключения дополнительных устройств

Установка доп. устройств невозможна	+	Установка доп. устройств невозможна
ВА 47-125 PROXIMA EKF		
ВН-125 PROXIMA EKF		
АВДТ-63 PROXIMA EKF		
АВДТ-63М PROXIMA EKF		
АД-2/2S PROXIMA EKF		
АД-4/4S PROXIMA EKF		
ВД-100 PROXIMA EKF		
УЗДП PROXIMA EKF		

Типовые схемы подключения



Типовая комплектация

Автоматические выключатели дифференциального тока АВДТ-63 PROXIMA EKF поставляются в индивидуальной упаковке.

Вся документация доступна по QR-коду на вкладыше / на внутренней стороне упаковки.