

Вентилятор осевой
для сети постоянного тока

B1225BHPL



ХАРАКТЕРИСТИКИ

Напряжение питания: 12 В

Внешние размеры вентилятора: 120x120x25 мм

Конструкция электродвигателя: бесщеточный двигатель постоянного тока

Сопротивление изоляции: 10 МОм

Диэлектрическая прочность: 600 В

Характеристики воздушного потока: измерения проводятся в двойной камере. Значения регистрируются по достижении стабильного вращения вентилятора при номинальном напряжении.

Отклонения: $\pm 15\%$ по номинальной мощности и току

СПЕЦИФИКАЦИЯ

Механические характеристики:

Внешние размеры: 120*125*25 мм

Масса: 160 г

Тип подшипника: подшипник качения

Электрические характеристики:

Номинальное напряжение: 12 В

Номинальный ток: 0.45 А ($\pm 0.02\%$)

Потребляемая мощность: 5,4 Вт ($\pm 0.02\%$)

Производительность:

Скорость вращения: 3100 оборотов/мин ($\pm 10\%$)

Номинальная производительность
(в свободном потоке при номинальном
напряжении): 183 куб. м/ч ($\pm 10\%$)

Максимальное статическое давление: 7.11 мм H₂O

Другие характеристики:

Рабочее напряжение: 10~14 В

Стартовое напряжение: 10 В мин

Рабочая температура: -10..+70°C

Температура хранения: -30..+70°C

Сопротивление изоляции: 10 МОм

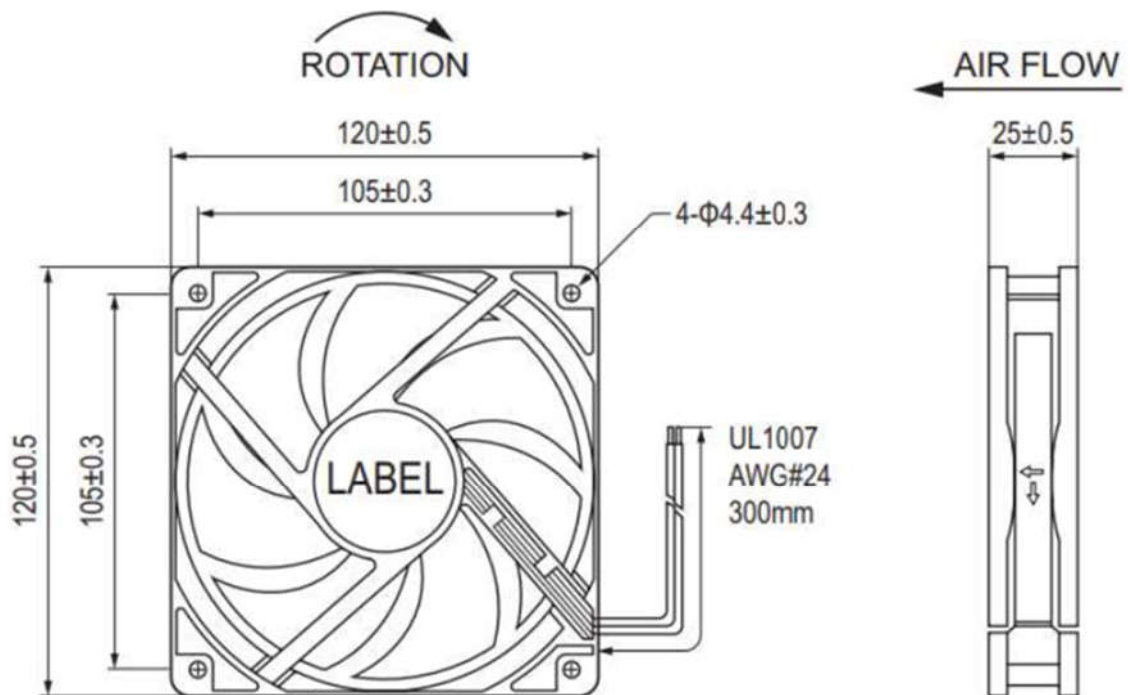
Диэлектрическая прочность: 600 В

Крыльчатка: 7 лопастей

Уровень шума: 54 дБА

Подключение коннекторы: 2 провода 300 мм

РАЗМЕРЫ ВЕНТИЛЯТОРА



МАТЕРИАЛ

Материал корпуса: пластик PBT UL 94V-0

Материал крыльчатки: пластик PBT UL 94V-0, 7 лопастей

Провода: 2 провода 300мм; + красный; - черный

Подробная информация на сайте arctec.eu