



СИСТЕМА  
ОРГАНИЗАЦИИ  
РАБОЧИХ МЕСТ

**C-Line**



ПОДРОБНОСТИ  
НА САЙТЕ

[ekfgroup.com](http://ekfgroup.com)

# СИСТЕМЫ ОРГАНИЗАЦИИ РАБОЧИХ МЕСТ C-Line



Обеспечение рабочего пространства комфортным и практичным доступом к силовым и информационным сетям – задача, актуальность которой трудно переоценить. Ежегодный рост количества и разнообразия электроприборов, используемых нами в повседневной деятельности, стимулирует нас искать новые решения для организации подключений к кабельным линиям во всех типах современных помещений. Система организации рабочих мест C-Line от компании EKF призвана справиться с этой задачей.

Разнообразие ассортимента позволяет подобрать оптимальный вариант подключения, который будет полностью соответствовать вашей потребности. Продукты из серии C-Line не только решат проблему организации вашего рабочего пространства, но и отлично впишутся в дизайн любого интерьера, благодаря своему стильному минималистичному дизайну.

## СФЕРЫ ПРИМЕНЕНИЯ:

### ЖИЛЫЕ ПОМЕЩЕНИЯ



### ПЕРЕГОВОРНЫЕ



### ОФИСНЫЕ ПОМЕЩЕНИЯ



### УЧЕБНЫЕ ЗАВЕДЕНИЯ



### КОММЕРЧЕСКИЕ ОБЪЕКТЫ



### МЕДИЦИНСКИЕ УЧРЕЖДЕНИЯ



## СОДЕРЖАНИЕ

### СИСТЕМЫ, ВСТРАИВАЕМЫЕ В СТОЛ

Встраиваемые мини-колонны .....	4
Встраиваемые выдвижные розеточные блоки и лючки.....	6
Встраиваемые розеточные блоки.....	9

### НАПОЛЬНЫЕ СИСТЕМЫ

Напольные лючки .....	13
Напольные коробки .....	20
Рамки приборные .....	21

### СИСТЕМА ПАРАПЕТНОГО КАБЕЛЬНОГО КАНАЛА

Система парапетного кабельного канала .....	24
Модульные электроустановочные изделия .....	26



## СИСТЕМЫ, ВСТРАИВАЕМЫЕ В СТОЛ C-Line



ПОДРОБНЕЕ  
НА САЙТЕ



# ВСТРАИВАЕМЫЕ МИНИ-КОЛОННЫ C-Line



Встраиваемая мини-колонна позволяет рационально использовать ваше пространство.

Изделие не занимает много места, в то же время обеспечивая вас доступным подключением к сети.

Сетевой кабель - 2 метра



Модели cl-vmkwc-6-s и cl-vmkwc-8-s с беспроводной зарядкой



ВЫКЛЮЧАТЕЛЬ НАГРУЗКИ

КОРПУС ИЗ АНОДИРОВАННОГО АЛЮМИНИЯ

МЕХАНИЗМ ПЛАВНОГО ЗАКРЫТИЯ

ПРОСТОЙ МОНТАЖ С ПОМОЩЬЮ ЗАКРЕПЛЯЮЩЕГО КОЛЬЦА

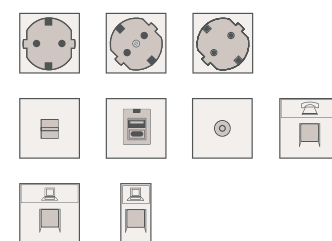
IP54 230 В 16 А

Мощность беспроводной зарядки Qi 15Вт



В закрытом положении электроустановочные изделия надежно защищены, а верхняя панель из анодированного алюминия или закаленного стекла подчеркивает эстетическую красоту вашей рабочей поверхности.

\* Модульные электроустановочные изделия приобретаются отдельно, согласно требующейся конфигурации.

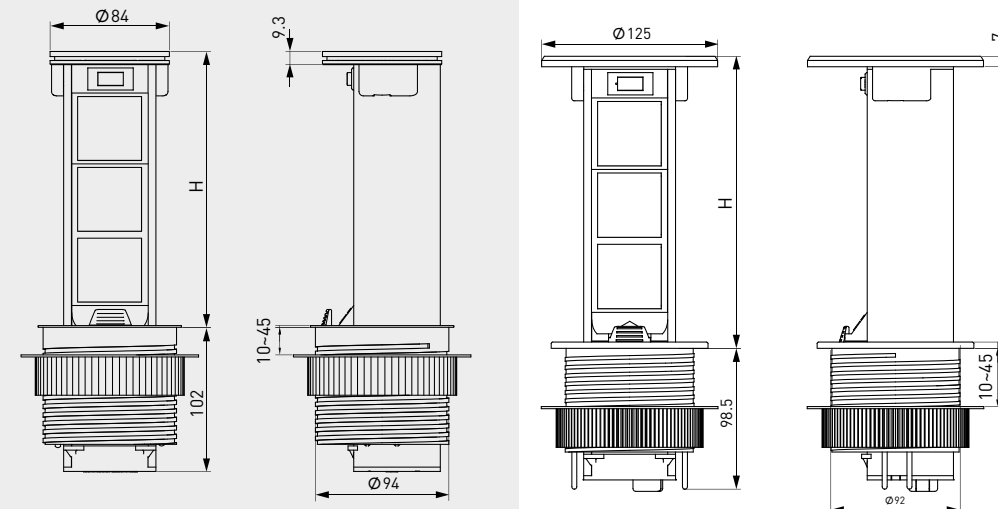


Подробнее на стр. 26

\*\* Необходимый крепеж в комплекте.



Артикул	cl-vmkwc-6-s	cl-vmkwc-8-s	cl-vmk-6-s	cl-vmk-8-s
Наименование	Встраиваемая мини-колонна с беспроводной зарядкой		Встраиваемая мини-колонна стандартная	
Максимальное количество установочных мест 45×45 мм, шт.*	3	4	3	4
Максимальное количество установочных мест 22,5×45 мм, шт.*	6	8	6	8
Габаритные размеры, Д×Ш×В, мм	297×125×125	354×125×125	294×125×125	347×125×125
Сечение сетевого кабеля, мм²	3×1,5	3×1,5	3×1,5	3×1,5
Стандарт беспроводного зарядного устройства	Qi	Qi	-	-
Мощность беспроводного зарядного устройства, Вт	15	15	-	-
Н, мм	195	245	195	255



Продукция сертифицирована, соответствует требованиям технического регламента Таможенного союза «О безопасности низковольтного оборудования» [ТР ТС 004/2011] и регламенту Таможенного союза «Электромагнитная совместимость технических средств» [ТР ТС 020/2011]



# ВСТРАИВАЕМЫЕ ВЫДВИЖНЫЕ РОЗЕТОЧНЫЕ БЛОКИ И ЛЮЧКИ C-Line



IP20

230 В

16 А



МЕХАНИЗМ ПЛАВНОГО ЗАКРЫТИЯ

ЗАЩИТНЫЙ ЩЕТОЧНЫЙ КАБЕЛЬНЫЙ ВВОД

КОРПУС ИЗ АНОДИРОВАННОГО АЛЮМИНИЯ

Предназначены для установки в любые типы столешниц.

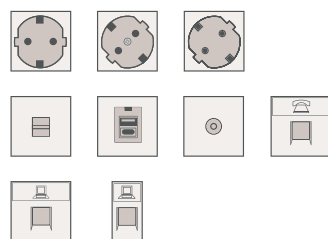
Розеточные блоки и лючки удобны в использовании и могут использоваться для подключения нескольких рабочих мест.



NEW 2024

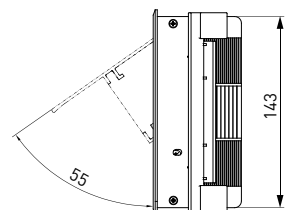
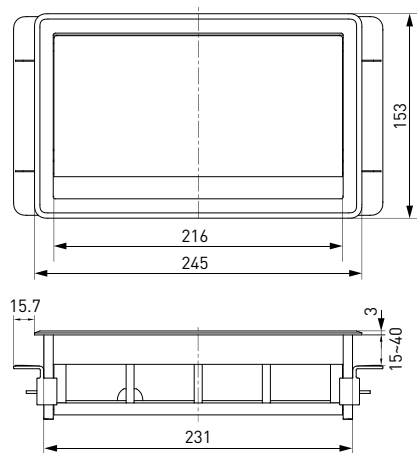
Артикул	cl-vnbv-8-w	cl-vnbv-8-b
Наименование	Встраиваемый настольный розеточный блок выдвижной	
Максимальное количество установочных мест 45×45 мм, шт.*	4	4
Максимальное количество установочных мест 22,5×45 мм, шт.*	8	8
Габаритные размеры, Д×Ш×В, мм	245×123×63	245×123×63
Сечение сетевого кабеля, мм²	3×1,5	3×1,5

\* Модульные электроустановочные изделия приобретаются отдельно, согласно требуемой конфигурации.



Подробнее на стр. 26

\*\* Необходимый крепеж в комплекте.



Упрощенный монтаж с помощью боковых кронштейнов



Продукция сертифицирована, соответствует требованиям технического регламента Таможенного союза «О безопасности низковольтного оборудования» [ТР ТС 004/2011].



IP20

230 В

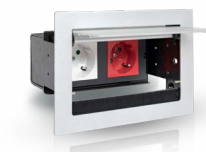
16 А



МЕХАНИЗМ ПЛАВНОГО ЗАКРЫТИЯ

ЗАЩИТНЫЙ ЩЕТОЧНЫЙ КАБЕЛЬНЫЙ ВВОД

КОРПУС ИЗ АНОДИРОВАННОГО АЛЮМИНИЯ



Артикул	cl-vnl-8-s	cl-vnl-4-s
Наименование	Встраиваемый настольный лючок	
Максимальное количество установочных мест 45×45 мм, шт.*	4	2
Максимальное количество установочных мест 22,5×45 мм, шт.*	8	4
Габаритные размеры, Д×Ш×В, мм	310×120×80	182×120×80
Сечение сетевого кабеля, мм²	3×1,5	3×1,5
А; В; С, мм	310; 272; 283	182; 144; 155

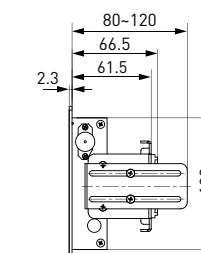
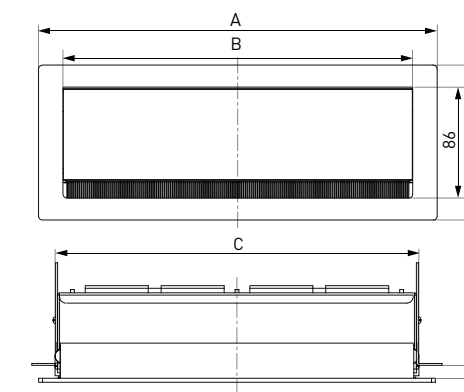
\* Модульные электроустановочные изделия приобретаются отдельно, согласно требуемой конфигурации.



Подробнее на стр. 26

\*\* Необходимый крепеж в комплекте.

Защитные кабельные вводы позволяют пользоваться подключенными электроприборами даже при закрытом положении лючков и розеточных блоков.



Продукция сертифицирована, соответствует требованиям технического регламента Таможенного союза «О безопасности низковольтного оборудования» [ТР ТС 004/2011].





## ВСТРАИВАЕМЫЕ РОЗЕТОЧНЫЕ БЛОКИ C-Line



## ВСТРАИВАЕМЫЕ РОЗЕТОЧНЫЕ БЛОКИ C-Line

КОРПУС ИЗ АНОДИРОВАННОГО  
АЛЮМИНИЯ

СПЕЦИАЛЬНОЕ ПОКРЫТИЕ  
СТРУБЦИНЫ, ПРЕДОТВРАТИТ  
ПОВРЕЖДЕНИЕ СТОЛЕШНИЦЫ

ПРОСТОЙ МОНТАЖ  
С ПОМОЩЬЮ  
РЕГУЛИРУЕМОЙ СТРУБЦИНЫ

230 В

16 А

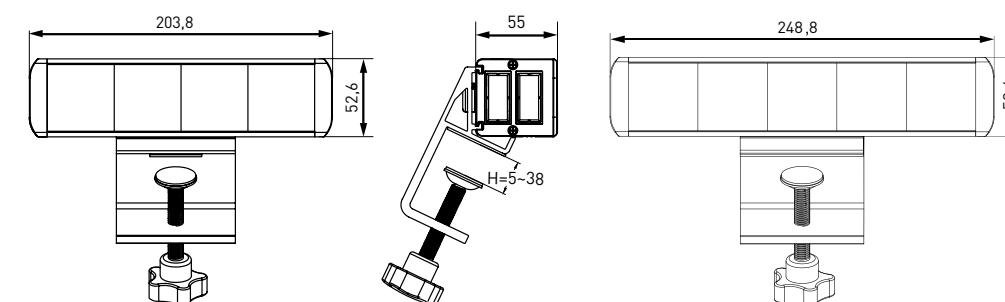
Настольный розеточный блок для крепления к столу со струбциной – решение для тех, кому важна мобильность точки подключения к кабельным линиям на рабочем месте.

Розеточный блок легко монтируется к краю стола при помощи струбцины, не требуя предварительной вырезки дополнительного монтажного отверстия в поверхности стола.



Артикул	cl-vnbco-8-s	cl-vnbco-10-s
Наименование	Встраиваемый настольный розеточный блок для крепления к столу	
Максимальное количество установочных мест 45×45 мм, шт.*	4	5
Максимальное количество установочных мест 22,5×45 мм, шт.*	8	10
Габаритные размеры, Д×Ш×В, мм	227×60×76	272×60×76
Сечение сетевого кабеля, мм <sup>2</sup>	3×1,5	3×1,5

\* Модульные электроустановочные изделия приобретаются отдельно, согласно требуемой конфигурации.



Подробнее на стр. 26

\*\* Необходимый крепеж в комплекте.



Продукция сертифицирована, соответствует требованиям технического регламента Таможенного союза «О безопасности низковольтного оборудования» [ТР ТС 004/2011].



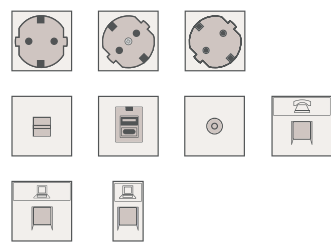


Встраиваемый настольный розеточный блок – идеальное сочетание многофункционального, доступного подключения и минималистичного дизайна, который подчеркнет эстетическую красоту вашего интерьера.



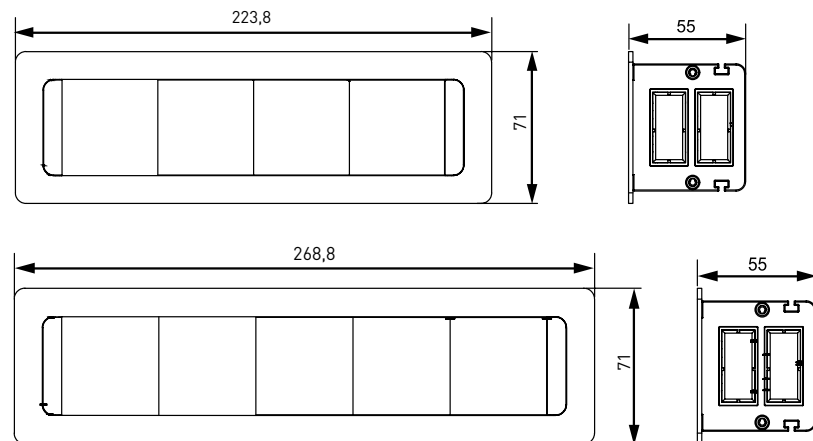
Артикул	cl-vnbin-8-s	cl-vnbin-10-s
Наименование	Встраиваемый настольный розеточный блок	
Максимальное количество установочных мест 45×45 мм, шт.*	4	5
Максимальное количество установочных мест 22,5×45 мм, шт.*	8	10
Габаритные размеры, Д×Ш×В, мм	224×71×75	269×71×75
Сечение сетевого кабеля, мм <sup>2</sup>	3×1,5	3×1,5

\* Модульные электроустановочные изделия приобретаются отдельно, согласно требуемой конфигурации.



Подробнее на стр. 26

\*\* Необходимый крепеж в комплекте.

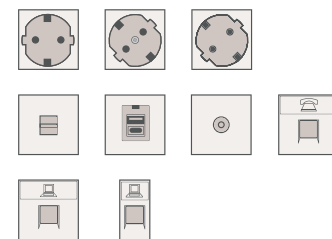


Встраиваемый настольный розеточный блок для крепления под столом поможет обеспечить вас комфортным и безопасным подключением к сетям, в то же время не занимая лишнего места в вашем рабочем пространстве.



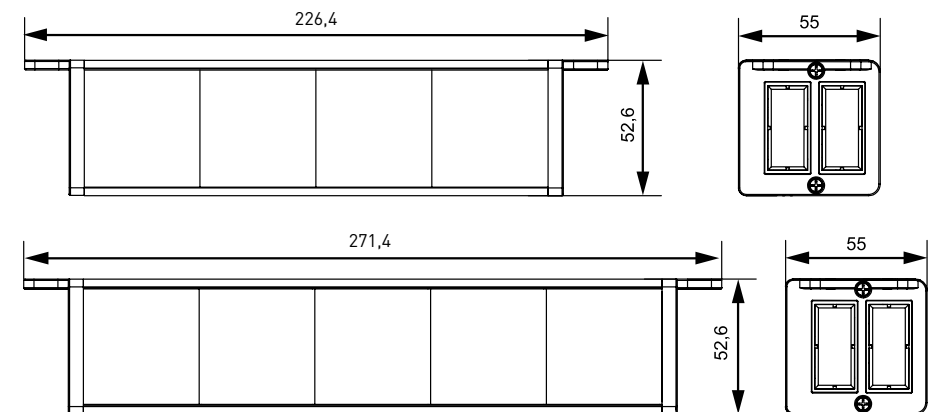
Артикул	cl-vnbu-8-s	cl-vnbu-10-s
Наименование	Встраиваемый настольный розеточный блок для крепления под столом	
Максимальное количество установочных мест 45×45 мм, шт.*	4	5
Максимальное количество установочных мест 22,5×45 мм, шт.*	8	10
Габаритные размеры, Д×Ш×В, мм	227×53×70	272×53×70
Сечение сетевого кабеля, мм <sup>2</sup>	3×1,5	3×1,5

\* Модульные электроустановочные изделия приобретаются отдельно, согласно требуемой конфигурации.



Подробнее на стр. 26

\*\* Необходимый крепеж в комплекте.







## НАПОЛЬНЫЕ СИСТЕМЫ C-Line



Напольные системы - это полный комплект продукции для организации рабочих мест с установкой электроподключения в бетонных и фальшполах в любой точке помещения. В ассортименте имеются лючки для напольных покрытий с сухим и влажным типом уборки.



В ассортименте имеются лючки ёмкостью 2, 8, 12, 16 и 24



Изготовлены из самозатухающего пластика, не содержат галогенов



Лючки подходят для монтажа как в фальшполы, так и в бетонные полы



Лёгкий монтаж



ПОДРОБНЕЕ  
НА САЙТЕ





### Лючок напольный C-Line 12 (с приборной рамкой)

ПОДХОДИТ ДЛЯ УСТАНОВКИ В  
ФАЛЬШ-ПОЛ И ДВОЙНОЙ ПОЛ

ИСПОЛЬЗУЕТСЯ С КОРОБКАМИ  
CL-KNL-12 И CL-KNL-24

IP30



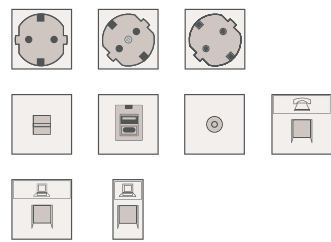
Защита проводов  
от перегибов

Может быть установлена в универсальные напольные коробки и позволяет монтировать модульные ЭУИ стандарта 45x45 мм не более 6 шт.

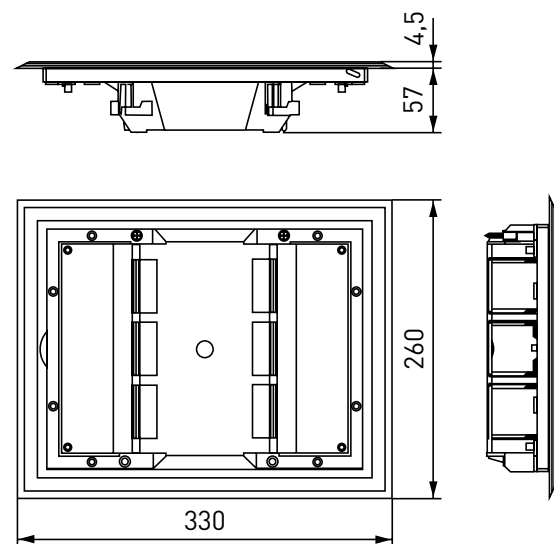
В крышке лючка имеется выемка для напольного покрытия глубиной до 7 мм. Болты для крепления рамы к напольным коробкам в комплекте.

Артикул	cl-ln-12
Наименование	Лючок напольный (с приборной рамкой)
Максимальное количество установочных мест 45x45 мм, шт.*	6
Максимальное количество установочных мест 22,5x45 мм, шт.*	12
Габаритные размеры, ДxШxВ, мм	330x260x61,5

\* Модульные электроустановочные изделия приобретаются отдельно, согласно требуемой конфигурации.



Подробнее на стр. 26



### Лючок напольный C-Line 24 (без приборной рамки)

ПОДХОДИТ ДЛЯ УСТАНОВКИ В  
ФАЛЬШ-ПОЛ И ДВОЙНОЙ ПОЛ

ИСПОЛЬЗУЕТСЯ С КОРОБКАМИ  
CL-KNL-24

IP30



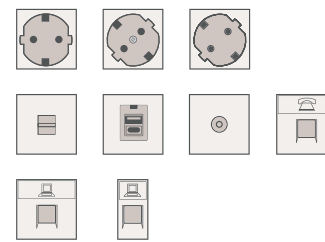
Защита проводов  
от перегибов

Может быть установлена в универсальную напольную коробку. Поставляется без предустановленных рамок. Возможность установки классических ЭУИ.

В крышке лючка имеется выемка для напольного покрытия глубиной до 7 мм. Болты для крепления рамы к напольным коробкам в комплекте.

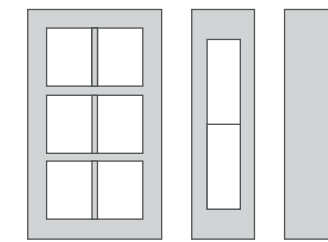
Артикул	cl-ln-24
Наименование	Лючок напольный (без приборной рамкой)
Максимальное количество установочных мест 45x45 мм, шт.*	12
Максимальное количество установочных мест 22,5x45 мм, шт.*	24
Габаритные размеры, ДxШxВ, мм	330x260x62

\* Модульные электроустановочные изделия приобретаются отдельно, согласно требуемой конфигурации.

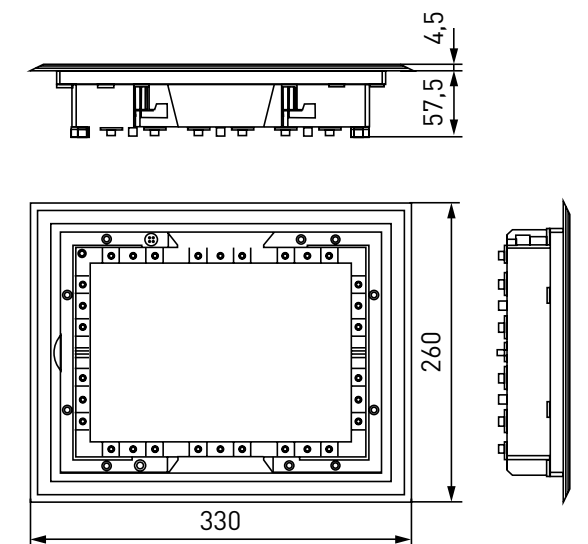


Подробнее на стр. 26

\* Рамки приобретаются отдельно, согласно требуемой конфигурации.



Подробнее на стр. 21



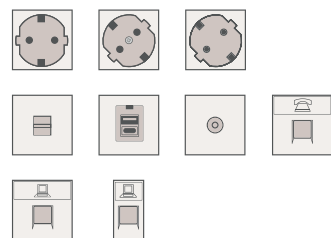




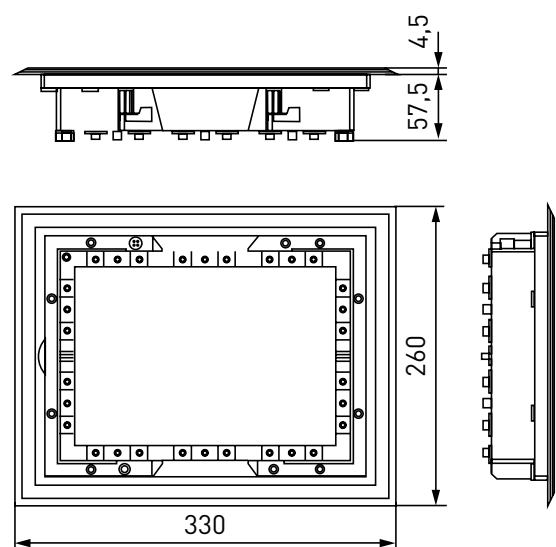
Применяется в качестве глухой крышки для протяжки кабелей, не предназначен для установки приборов.

Артикул	cl-lng
Наименование	Лючок напольный глухой (без установки приборов)
Максимальное количество установочных мест 45×45 мм, шт.*	-
Максимальное количество установочных мест 22,5×45 мм, шт.*	-
Габаритные размеры, Д×Ш×В, мм	330×260×62

\* Модульные электроустановочные изделия приобретаются отдельно, согласно требующейся конфигурации.



Подробнее на стр. 26



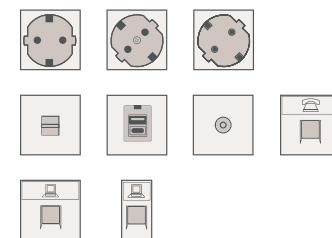
Защита проводов от перегибов

Подойдет для установки в любых типах помещений. В крышке лючка имеется выемка для напольного покрытия.

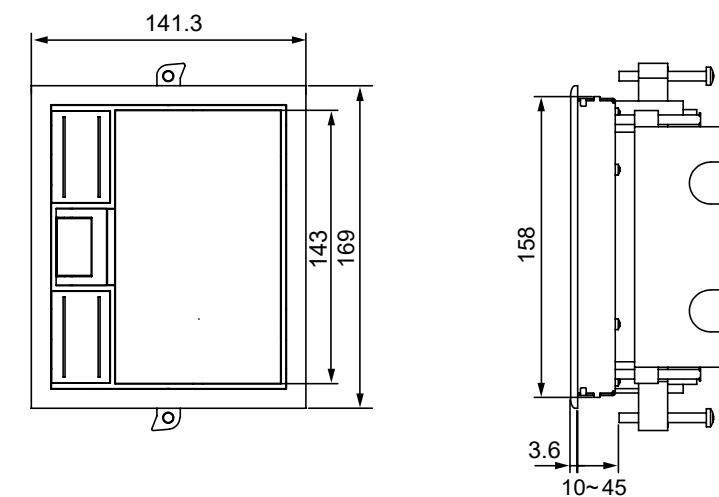
В крышке лючка имеется выемка для напольного покрытия глубиной до 8 мм. Болты для крепления рамы к напольным коробкам в комплекте.

Артикул	cl-ln-8
Наименование	Лючок напольный (с приборной рамкой)
Максимальное количество установочных мест 45×45 мм, шт.*	4
Максимальное количество установочных мест 22,5×45 мм, шт.*	8
Габаритные размеры, Д×Ш×В, мм	169×141×72-102

\* Модульные электроустановочные изделия приобретаются отдельно, согласно требующейся конфигурации.



Подробнее на стр. 26







УДАРОПРОЧНОСТЬ  
IK09

ПОДХОДИТ ДЛЯ УСТАНОВКИ В  
ФАЛЬШ-ПОЛ И ДВОЙНОЙ ПОЛ

КРЫШКА ОТКРЫВАЕТСЯ НА  
180 ГРАДУСОВ

IP44

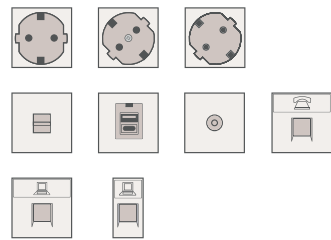


Лючки можно соединять друг с другом и делать групповые блоки в бетонных полах.

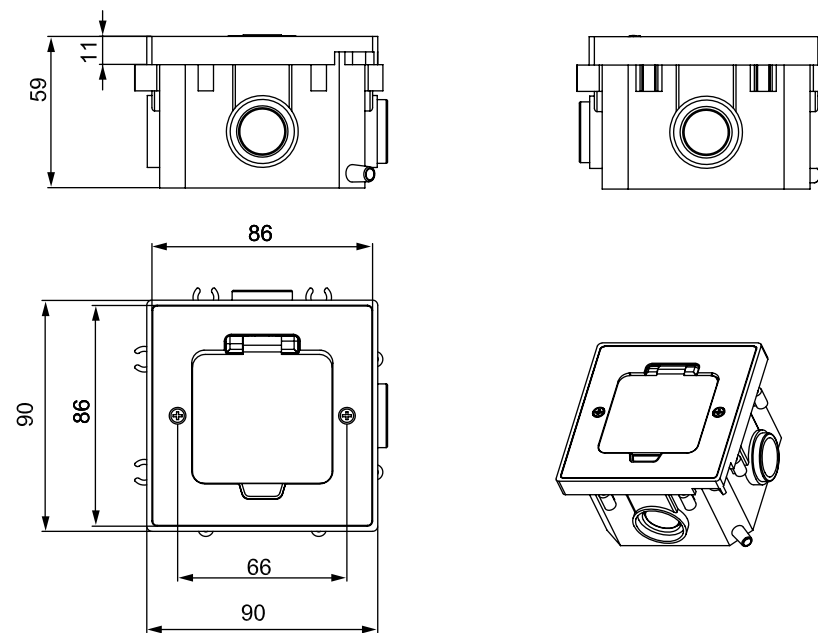
Напольная коробка идет в комплекте с лючком.

Артикул	cl-ln-knl-2
Наименование	Лючок напольный (с напольной коробкой)
Максимальное количество установочных мест 45×45 мм, шт.*	1
Максимальное количество установочных мест 22,5×45 мм, шт.*	2
Габаритные размеры, Д×Ш×В, мм	90×90×59

\* Модульные электроустановочные изделия приобретаются отдельно, согласно требуемой конфигурации.



Подробнее на стр. 26





# НАПОЛЬНЫЕ КОРОБКИ C-Line



cl-knl-12

332×250×57  
Предназначен для бетонного  
слоя 57 - 75 мм

cl-knl-24

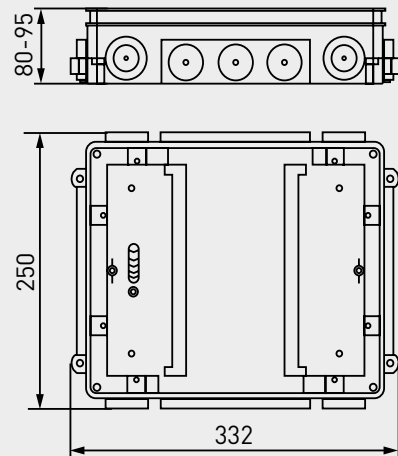
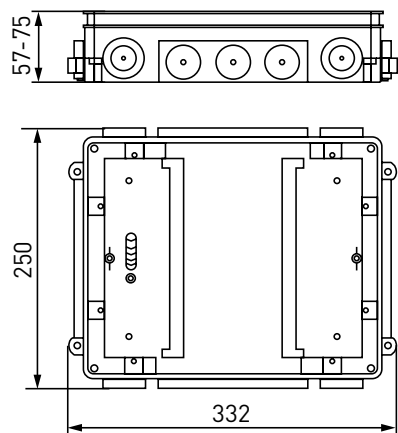
332×250×80  
Предназначен для бетонного  
слоя 80 - 95 мм

cl-knl-8

160×135×85

Предназначена для монолитных бетонных полов, ввод кабеля с помощью электромонтажных труб и/или металлического лотка.

Предназначена для монолитных бетонных полов, ввод кабеля с помощью электромонтажных труб и/или металлического лотка.



Используется с лючком C-Line 12, C-Line глухой [cl-ln-12, cl-lng]



Используется с лючком C-Line 24, C-Line глухой [cl-ln-24, cl-lng]



Используется с лючком C-Line 8 [cl-ln-8]



# РАМКИ ПРИБОРНЫЕ C-Line



cl-rp-12-24

125×180×13

cl-rp-4-24

250×89

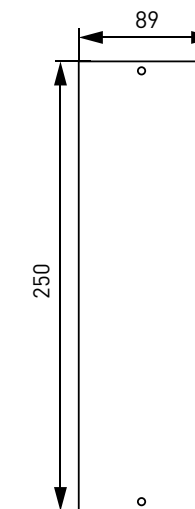
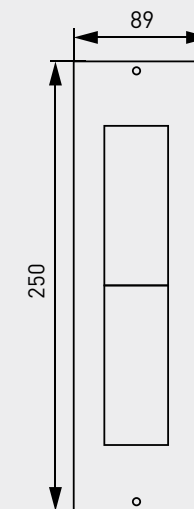
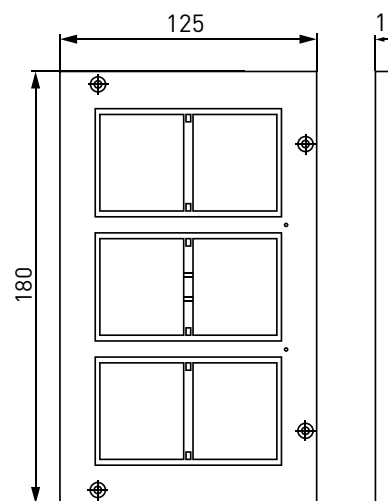
cl-rp-0-24

250×89

Приборная рамка для установки модульных ЭУИ. Максимально 2 шт. Комплект включает одну приборную рамку, две разделительные перегородки и четыре крепежных винта.

Для монтажа модульных ЭУИ - максимально 8 модулей. В лючок возможно установить 2 рамки.

Сплошная рамка для закрытия неиспользуемой части лючка.



Используется с лючком C-Line 24 [cl-ln-24]



Используется с лючком C-Line 24 [cl-ln-24]



Используется с лючком C-Line 24 [cl-ln-24]



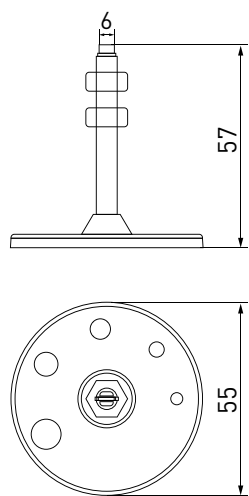




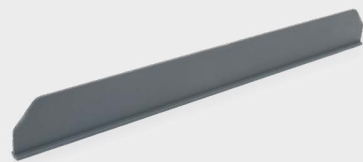
Комплект нивелирующий

cl-kmpn  
Ø55×57

Применяется для точной настройки глубины напольных коробок перед заливкой бетонного пола



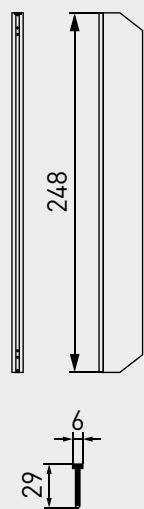
Используется с лючком C-Line 12 и C-Line 24 (cl-ln-12 и cl-ln-24)



Перегородка для лючка

cl-pl-24  
248×29×6

Применяется для разделения кабельных сетей разных функций в лючке.



Используется с лючком C-Line 24 (cl-ln-24)



# СИСТЕМА ПАРАПЕТНОГО КАБЕЛЬНОГО КАНАЛА C-Line



ПОДРОБНЕЕ  
НА САЙТЕ

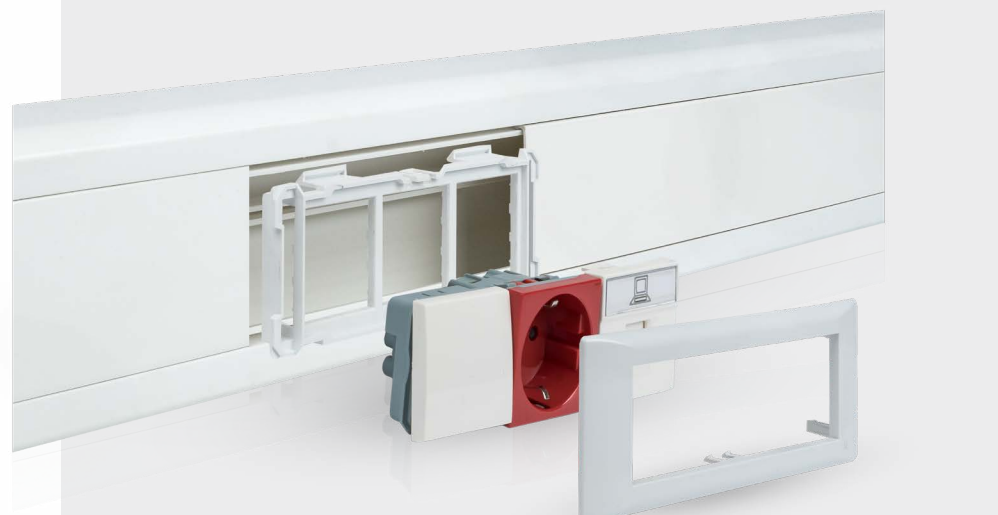


# СИСТЕМА ПАРАПЕТНОГО КАБЕЛЬНОГО КАНАЛА C-Line



Парапетный кабельный канал решает проблему обеспечения доступа к силовым и информационным сетям для нескольких рабочих мест.

Предназначен для организации открытой прокладки кабельных линий в любых типах помещений, с возможностью установки модульных электроустановочных изделий.

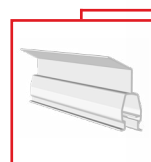


Артикул	kk-105-50	sup-2-105-50	sup-4-105-50	sup-6-105-50	conw-105-50x2
Наименование	Парапетный канал кабельный	Рамка+суппорт на 2 модуля (1 пост)	Рамка+суппорт на 4 модуля (2 поста)	Рамка+суппорт на 6 модулей (3 поста)	Соединитель (2 шт) белый
Габаритные размеры, Д×Ш×В, мм	105×50×2000	92×60×17	136×60×17	184×36×17	109×52×25

Надежный двойной замок обеспечит прочное крепление крышки парапетного кабельного канала

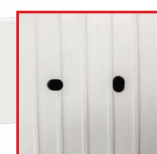


Возможность установки разделительной перегородки для разделения силовых и слаботочных кабельных линий

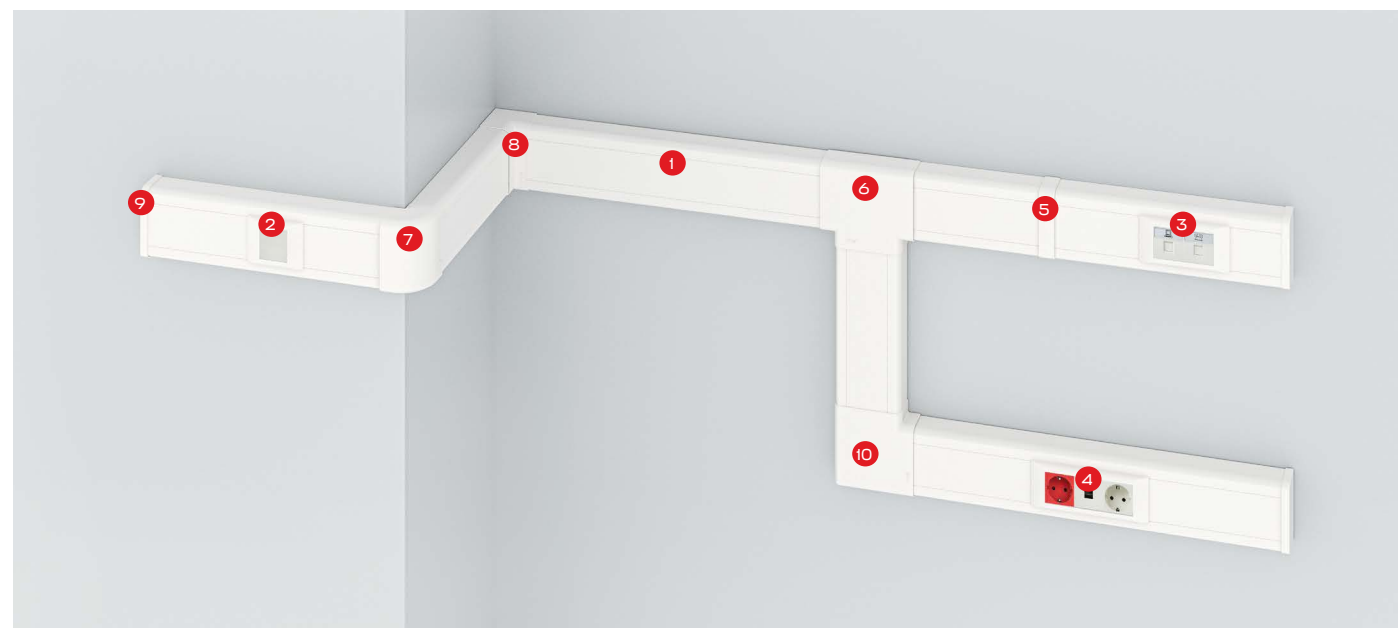


Легкий монтаж, благодаря вертикальным и горизонтальным монтажным отверстиям

Упрощенный монтаж за счет рифленой задней стенки

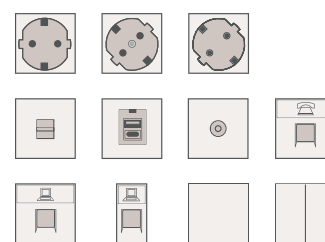


Ребра жесткости обеспечивают дополнительную устойчивость к механическим нагрузкам и деформации

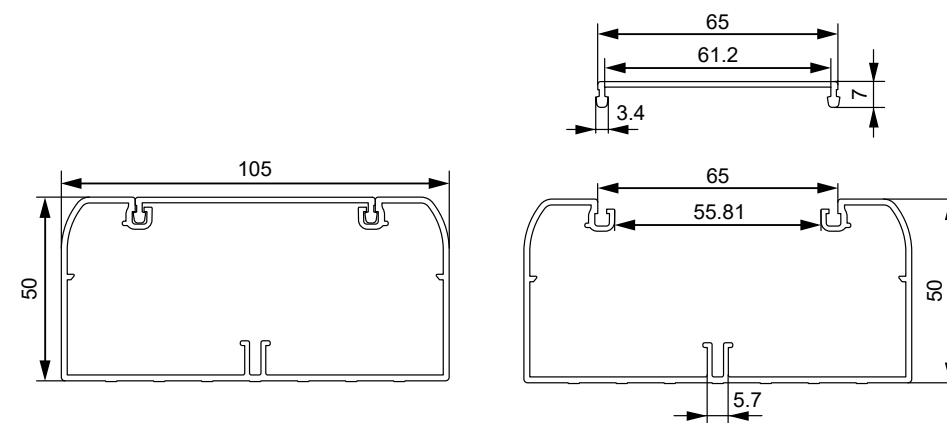


tchw-105-50x2	obw-105-50x2	ibw-105-50x2	ecw-105-50x2	abw-105-50x2	sep-105-50
Угол Т-образный (2 шт) белый	Угол внешний (2 шт) белый	Угол внутренний (2 шт) белый	Заглушка (2 шт) белый	Поворот 90 гр. (2 шт) белый	Разделительная перегородка для парапетного кабель-канала
150×50×130	109×72×72	109×72×72	105×50×10	105×50×105	15×40×2000

Модульные электроустановочные изделия приобретаются отдельно, согласно требуемой конфигурации.



Подробнее на стр. 26



Имеется сертификат ОКЛ и сертификат соответствия техническому регламенту Евразийского экономического союза «О требованиях к средствам обеспечения пожарной безопасности и пожаротушения» (ТР ЕАС 043/17)



# МОДУЛЬНЫЕ ЭЛЕКТРОУСТАНОВОЧНЫЕ ИЗДЕЛИЯ C-Line



МОНТАЖ ПРОИЗВОДИТСЯ ПРОСТО И УДОБНО - ПРЯМЫМ ЗАЩЕЛКИВАНИЕМ

ШИРОКИЙ АССОРТИМЕНТ ПОЗВОЛЯЕТ ПОДОБРАТЬ КОНФИГУРАЦИЮ, КОТОРАЯ БУДЕТ ПОЛНОСТЬЮ СООТВЕТСТВОВАТЬ ВАШИМ ТРЕБОВАНИЯМ



Модульные электроустановочные изделия C-Line 45x45 мм [2 модуля]

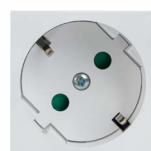


Модульные электроустановочные изделия C-Line 45x22,5 мм [1 модуль]



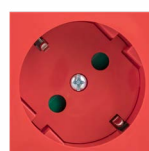
ПОДРОБНЕЕ НА САЙТЕ

## РОЗЕТКИ



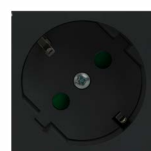
E6MR16-028-10-45

Розетка PRO с зазем., с защ. шторками, 45 градусов, 230 В, 16 А, белая



E6MR16-028-70-45

Розетка PRO с зазем., с защ. шторками, 45 градусов, 230 В, 16 А, красная



E6MR16-028-30-45

Розетка PRO с зазем., с защ. шторками, 45 градусов, 230 В, 16 А, чёрная



E2MR16-028-10

Розетка с зазем., с защ. шторками, 90 градусов, 230 В, 16 А, белая



E2MR2-20USB-10

Розетка USB A+A, 2 модуля, 2 гнезда, 5 В, 2.1 А, белая



E2MR2-21USB-10-AC

Розетка USB A+C, 2 модуля, 2 гнезда, 5 В, 2.1 А, белая



E2MR2B-21USB-10-AC

Розетка USB A+C, 2 модуля, 2 гнезда, 5 В, 2.1 А, чёрная



E2MA00-027-10

Розетка ТВ, 2 модуля, 1 гнездо, белая



E2MR16-028-70

Розетка с зазем., с защ. шторками, 90 градусов, 230 В, 16 А, красная



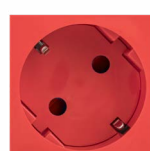
E2MR16-028-30

Розетка с зазем., с защ. шторками, 90 градусов, 230 В, 16 А, чёрная



E2MR16-028-10-45-SL

Розетка с быстрозажимными клеммами, 45 градусов, 230 В, 16 А, белая



E2MR16-028-70-45-SL

Розетка с быстрозажимными клеммами, 45 градусов, 230 В, 16 А, красная



E2MT01-134-10

Розетка RJ11, 2 модуля, 1 гнездо, белая



E1MK015E-135-10

Розетка RJ45 кат. 5е, 1 модуль, 1 гнездо, белая



E2MK015E-135-10

Розетка RJ45 кат. 5е, 2 модуля, 1 гнездо, белая



E2MK016-135-10

Розетка RJ45 кат. 6, 2 модуля, 1 гнездо, белая

## ВЫКЛЮЧАТЕЛИ



E2MR16-028-30-45-SL

Розетка с быстрозажимными клеммами, 45 градусов, 230 В, 16 А, чёрная



E2MV10-021-10

1-клавишный выключатель, 10 А, белый, без индикатора



E2MV10-025-10

1-клавишный выключатель проходной, 10 А, белый, без индикатора



E2MV10-023-10

2-клавишный проходной выключатель, 10 А, белый, без индикатора

## ВСТАВКИ-ЗАГЛУШКИ



IF1M

Вставка-заглушка, 1 модуль, белая



IF2M

Вставка-заглушка, 2 модуля, белая



Продукция сертифицирована, соответствует требованиям технического регламента Таможенного союза «О безопасности низковольтного оборудования» [ТР ТС 004/2011].





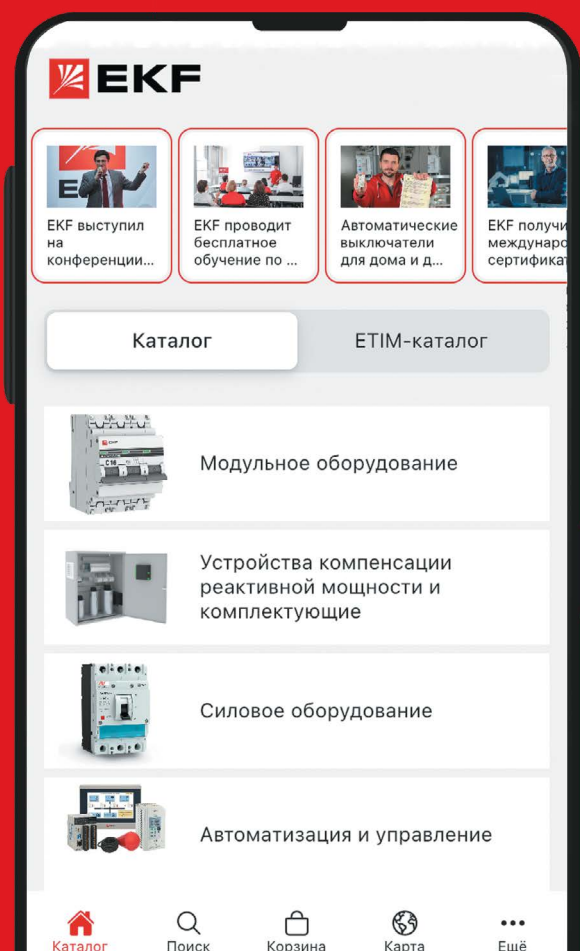
Приглашаем к сотрудничеству субдилеров:

- сборщиков НКУ
- электромонтажников
- розничные магазины



Узнай о новинках первым

## ОФИЦИАЛЬНОЕ ПРИЛОЖЕНИЕ EKF



- КАТАЛОГ ПОД РУКОЙ
- ЛЕГКИЙ ПОИСК
  - по названию
  - штрихкоду
  - артикулу
- ИНФОРМАЦИЯ
  - по наличию
  - цене
  - ближайшему магазину



Техническая поддержка:  
8-800-333-88-15 (по России бесплатно)  
info@ekf.su