

Реле промежуточные серии РП slim EKF AVERES



РП Slim-XX/XXX EKF AVERES

- Конструктивное исполнение
- Количество контактов C/O
- Номинальный ток контактов
- Напряжение катушки управления, В
- Вид тока катушки управления



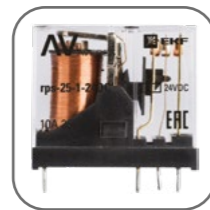
Реле промежуточные серии РП Slim EKF AVERES являются комплектным коммутационным оборудованием, рассчитанным на токи до 10 А. Реле отличаются компактным исполнением. Реле промежуточные серии РП Slim крепятся на 35-миллиметровую монтажную DIN-рейку с помощью разъемов модульных серии PM Slim. На модульном разьеме располагаются зажимы выводов переключающих контактов и катушки. Возможна коммутация алюминиевым и медным проводом.



Высокое содержание серебра в контактах



Исполнение 15,6 и 6,3 мм



Токи коммутации до 6 А



Удобное отверстие для крепления



Наличие фиксатора для реле



Модели розеток с push-in

| Изображение | Наименование | Номинальный ток контактов, In, А | Номинальное напряжение катушки, Uс, В | Масса нетто, кг | Артикул |
|---|---|----------------------------------|---------------------------------------|-----------------|----------------------|
| | Реле промежуточные РП Slim 25/1 10А 24В DC EKF AVERES | 10 | 24 DC | 0,016 | rps-25-1-24DC |
| | Реле промежуточные РП Slim 25/1 10А 230В AC EKF AVERES | | 230 AC | | rps-25-1-230 |
| | Реле промежуточные РП Slim 22/2 5А 12В DC EKF AVERES | 5 | 12 DC | | rps-22-2-12DC |
| | Реле промежуточные РП Slim 22/2 5А 24В DC EKF AVERES | | 24 DC | | rps-22-2-24DC |
| Реле промежуточные РП Slim 22/2 5А 230В AC EKF AVERES | 6 | 230 AC | rps-22-2-230 | | |
| Реле промежуточные РП Slim 23/1 6А 24В DC EKF AVERES | | 24 DC | rps-23-1-24DC | | |
| | Реле промежуточные РП Slim 23/1 6А 24В DC EKF AVERES | 6 | 24 DC | 0,005 | rps-23-1-24DC |
| | Реле промежуточное РП slim 23/1 6А 60В DC | | 60 DC | | rps-23-1-60DC |
| | Реле промежуточное с розеткой в сборе РП slim 23/1 6А 230В AC | 2 | 24 DC | 0,035 | rps-23-1-60-rms230AC |
| | Реле твердотельное однофазное RTP 2 А, для разъема PM slim 23/1 EKF | | | | 24 DC |
| | Разъем для реле PM Slim 25/1 EKF AVERES | - | - | 0,034 | rms-25-1 |
| | Разъем для реле PM Slim 22/2 EKF AVERES | - | - | 0,034 | rms-22-2 |
| | Разъем для реле PM Slim 23/1 EKF AVERES | - | - | 0,025 | rms-23-1 |
| | Разъем для реле PM Slim 23/1 Push-in EKF AVERES | - | - | 0,03 | rms-23-1-push |
| | Разъем для реле РП slim 23/1 Push-in 230VAC/60VDC EKF AVERES | - | - | | rms-23-1-push60-230 |

ТЕХНИЧЕСКИЕ ХАРАКТЕРИСТИКИ

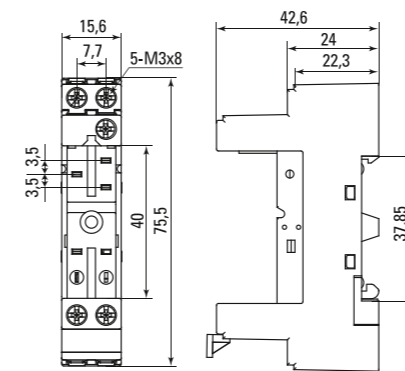
| Параметры | Значения | | |
|--|-----------------|---------------|-----------------|
| Номинальный ток контактов, А | 5 | 6 | 10 |
| Номинальное напряжение катушки, В | 24В DC, 230В AC | 24В DC, 60 DC | 24В DC, 230В AC |
| Количество групп переключающих контактов | 2 | 1 | 1 |
| Время срабатывания, не более, мс | 20 | 8 | 20 |
| Время возврата, не более, мс | 10 | 4 | 10 |
| Коммутационная износостойкость, количество циклов | 100 000 | | |
| Механическая износостойкость, количество циклов | 10 000 000 | | |
| Степень защиты | IP40 | | |
| Климатическое исполнение | УХЛ4 | | |
| Минимальное напряжение срабатывания контактов реле | 80% от Uном | | |
| Температура окружающей среды, °С | От -40 до +85 | | |
| Напряжение пробоя между соседними контактами, В | 1000 | | |
| Напряжение пробоя между контактами и катушкой, В | 5000 | 4000 | 5000 |
| Сечение подключаемых проводников, мм ² | 0,75-2,5 | | |

rtp-1-2-da

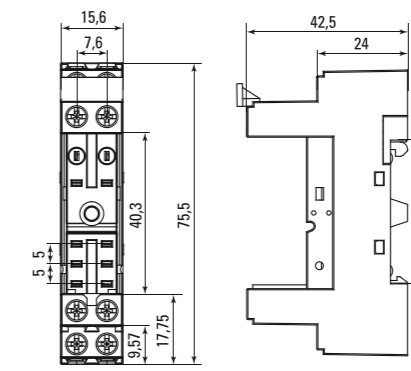
| Параметры | Значения |
|--|--|
| Номинальный ток контактов, А | 2 |
| Минимальный ток нагрузки, mA | 20 AC |
| Минимальный ток нагрузки, mA | 20 |
| Ток утечки, mA | Не более 3 |
| Сигнал управления, В | 19,2...28,8 DC |
| Номинальное напряжение нагрузки, В | 75...264 AC |
| Сопротивление цепи управления, кОм | 3,3 |
| Сопротивление изоляции, МОм | 1000 |
| Время включения, мс | 10 |
| Номинальная частота, Гц | 50 |
| Температура эксплуатации, °С | -30...80 |
| Температура хранения, °С | -30...100 |
| Тип монтажа | на печатную плату/ в разъем для РП slim 23/1 |
| Электрическая прочность изоляции (цепь упр./вых. цепь) | 2500 В в течение 1 минуты |

Габаритные и установочные размеры

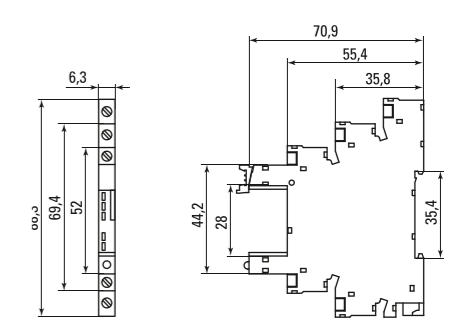
PM Slim 25/1 EKF AVERES



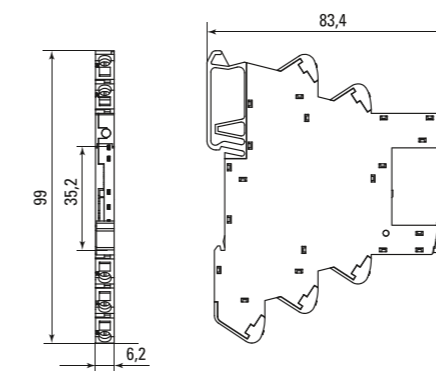
PM Slim 22/2 EKF AVERES



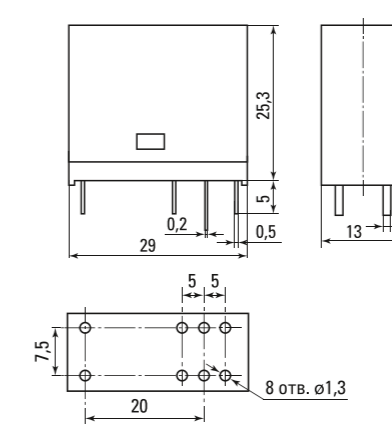
PM Slim 23/1 EKF AVERES



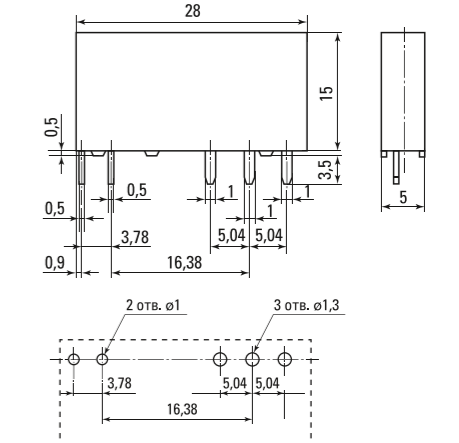
PM Slim 23/1 Push-in EKF AVERES



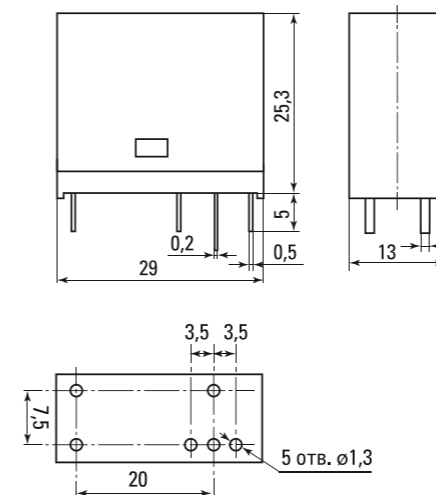
РП Slim 25/1 EKF AVERES



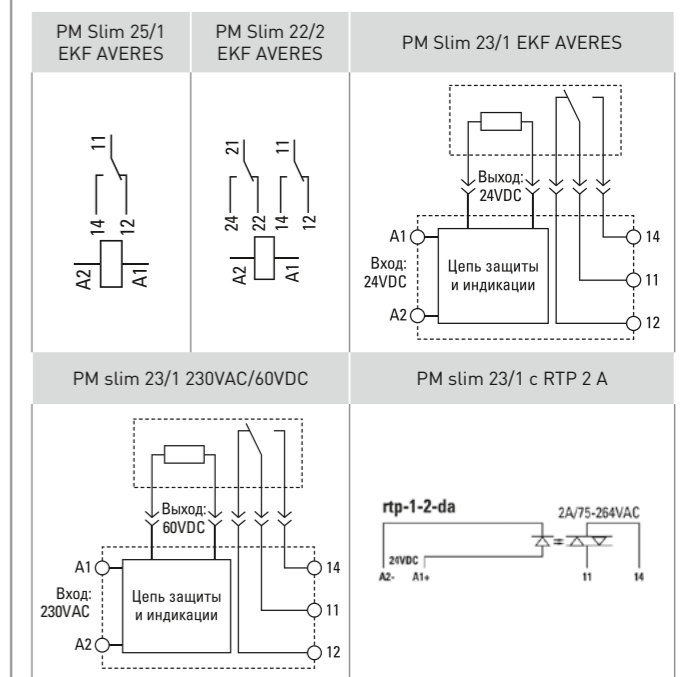
РП Slim 23/1 EKF AVERES



РП Slim 22/2 EKF AVERES



Типовые схемы подключения



Типовая комплектация

- Разъем модульный EKF AVERES / Реле промежуточное EKF AVERES – 1 шт.
- Паспорт – 1 шт.