

METRIC

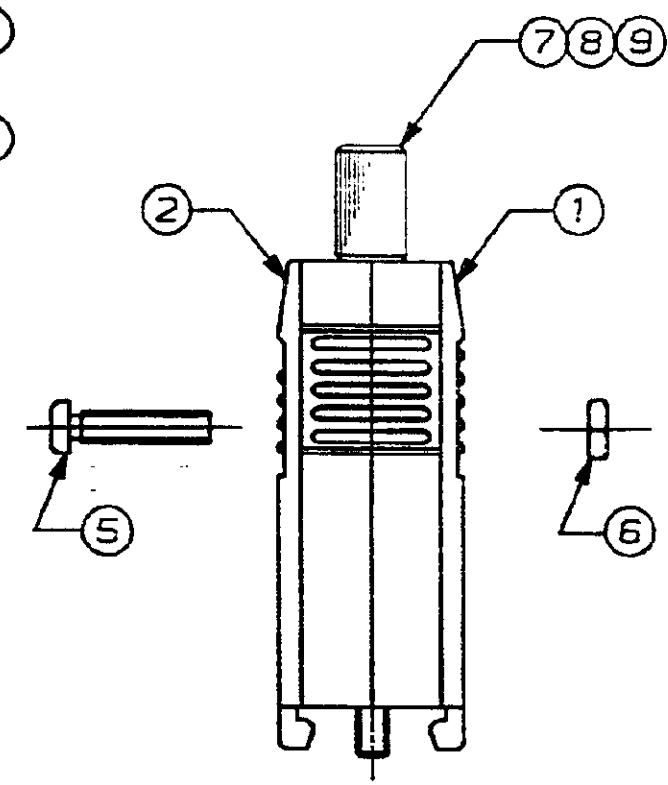
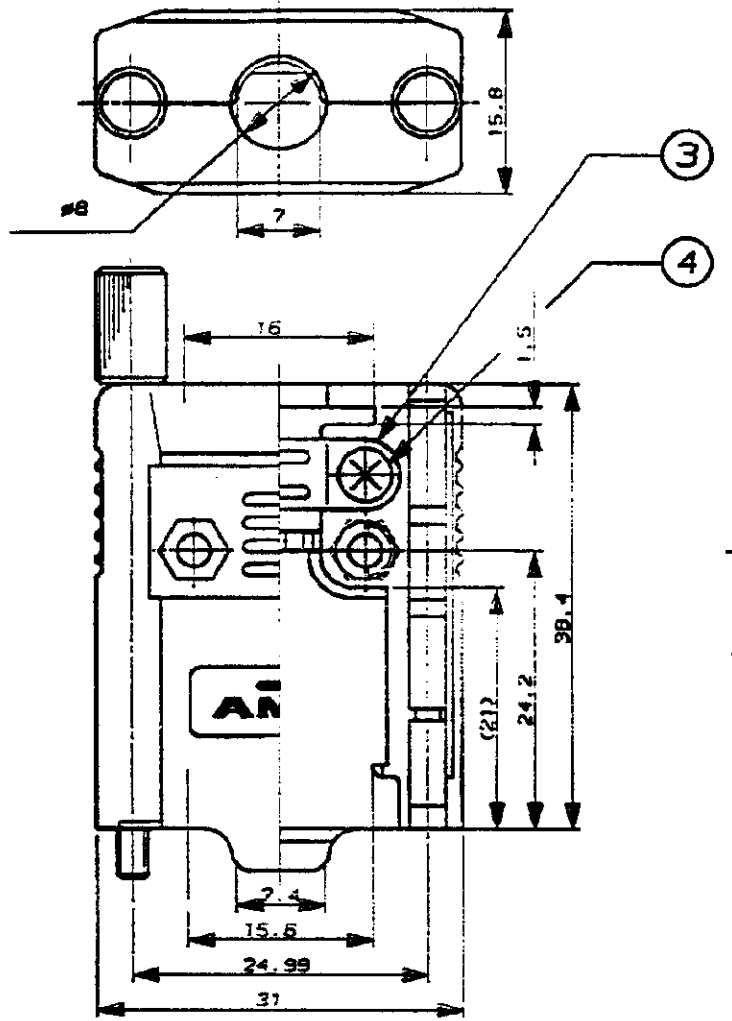
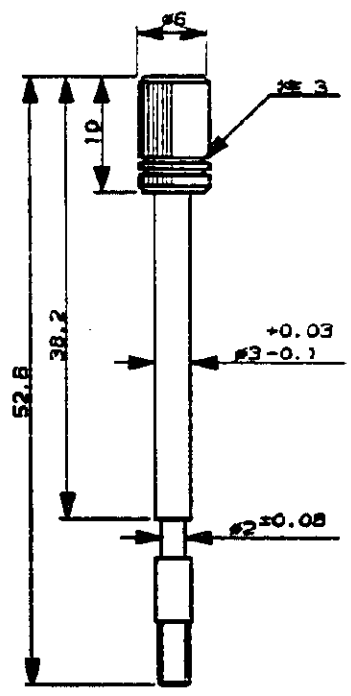
3rd ANGLE PROJECTION

NUMBER C-174469

DIMENSIONS IN MILLIMETERS. DO NOT SCALE PRINT

PRINT DIST

REV. 12 '88



- 注記
1. 通用ケーブル外径 : 5.5-6.5mm
  2. 通用コネクタ型番 : 205204-1 (HDP-20, プラグ)  
205204-3 (HDP-20, プラグ)  
205204-4 (HDP-20, プラグ)  
205203-1 (HDP-20, リセ)  
205203-3 (HDP-20, リセ)
  3. M3 マウンティング スクリュー : みぞナシ  
M2.6 マウンティング スクリュー : 1本みぞ付き  
#4-40 マウンティング スクリュー : 2本みぞ付き

2	-	174474-2	#4-40 マウンティングスクリュー	炭素鋼	ニッケルメッキ	9
-	2	174501-2	M2.6 マウンティングスクリュー	炭素鋼	ニッケルメッキ	8
-	-	174788-2	M3 マウンティングスクリュー	炭素鋼	ニッケルメッキ	7
2	2	173801-1	M2.6スネット	黄銅	ニッケルメッキ	6
2	2	173841-2	M2.6スクリュー(L=12)	黄銅	ニッケルメッキ	5
2	2	173799-1	M2.6スクリュー, スプリングワッシャー付(L=6)	黄銅	ニッケルメッキ	4
1	1	174473-2	スナールクランプ	炭素鋼	ニッケルメッキ	3
1	1	174472-2	ケーブルカバー(B), サイズ1, Pタイプ	ABS樹脂(94V-0級)	ニッケルメッキ	2
1	1	174471-1	ケーブルカバー(A)ロック付, サイズ1, Pタイプ	ABS樹脂(94V-0級)	ニッケルメッキ	1
-	3	-	型式	名称	材質	仕上げ
174469				© 19 BY AMP (Japan) LTD. ALL RIGHTS RESERVED. AMP PRODUCTS COVERED BY PATENTS AND OR PATENTS PENDING		
174469				AMP Tyco Electronics AMP K.K. Kawasaki, Japan		
OBSOLETE 174469				WIRE RANGE INSULATION DIA NAME #18 LANG - 1 1.5mm ケーブルクランプキット, サイズ1.9P アンプリマイトシリーズ CABLE CRAMP KIT, SIZE 1.9P AMPLIMITE SERIES		
D -1 OBSOLETE FJ00-1314-00 A.O.K.K. 3/24/88 2.00				MATERIAL FINISH GENERAL TOLERANCE SIZE LOC NUMBER 図参照 図参照 0-10 : ±0.2 A3 J C-174469 C REVISED J-10059 Y.K.R.N. 9/28/87		
B REDRAWN W/CHANGED Y.K.R.N. 5/26/82				Y. KASHIWA DE. 1/16/89		
LTR REVISION RECORD DR CHK DATE				CHK. 9-22-87 APP. T. 2000		
				SCALE REV. SHEET NTS D 1 OF 1		

CUSTOMER DRAWING