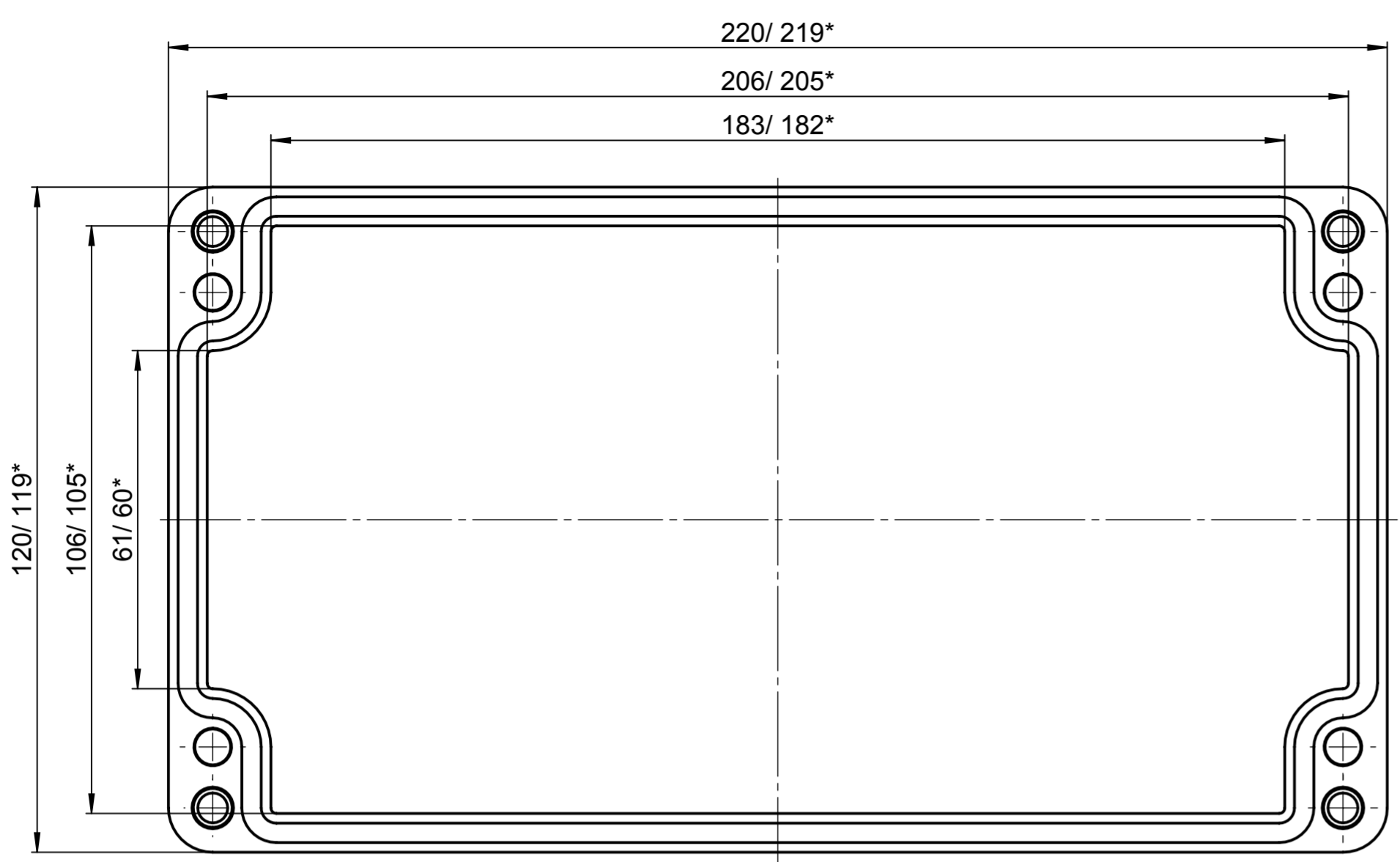
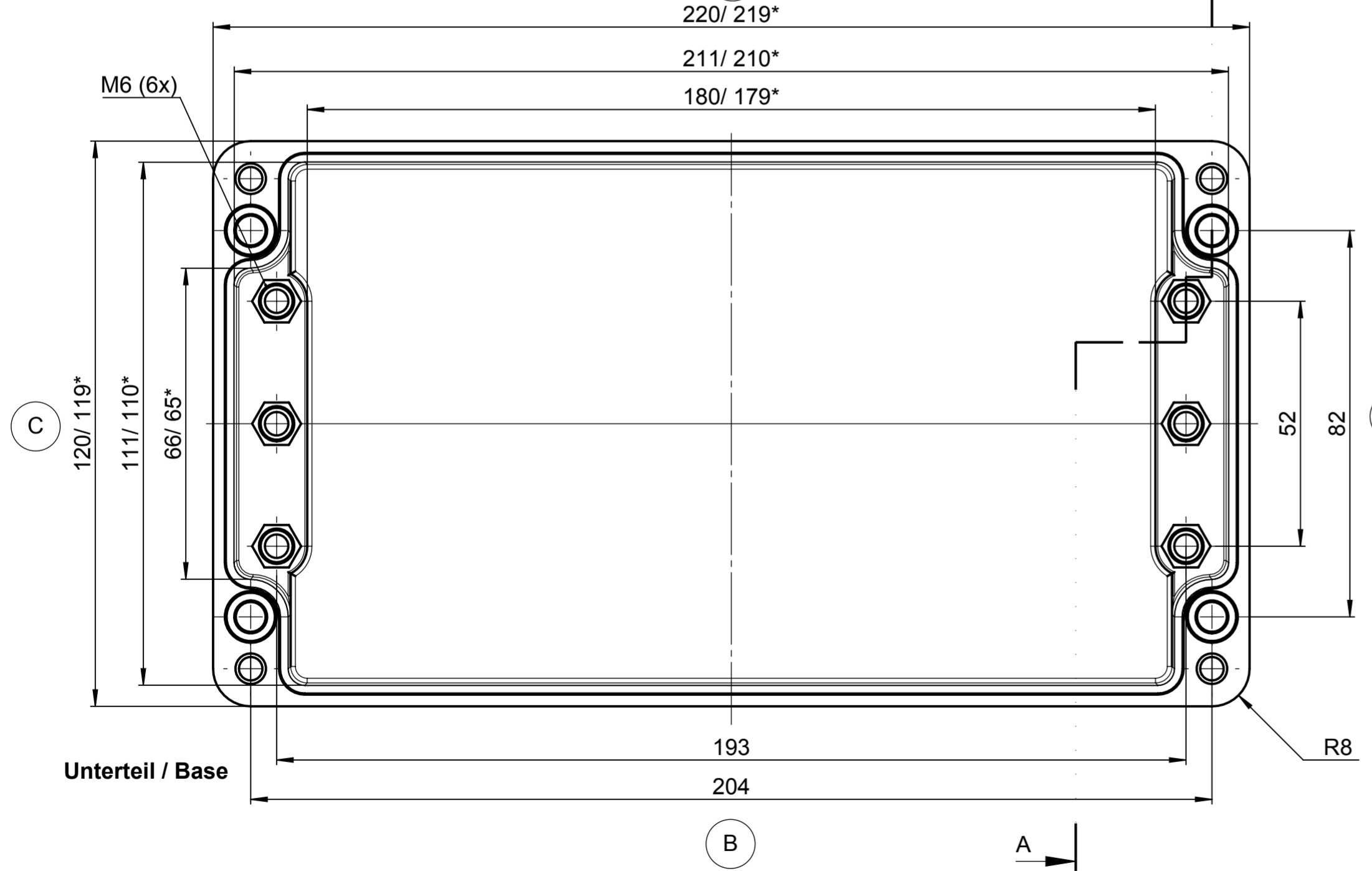


Für diese techn. Unterlage behalten wir uns alle Rechte vor. Ohne unsere vorherige Zustimmung darf sie weder vervielfältigt, noch Dritten zugänglich gemacht werden und sie darf durch den Empfänger oder Dritte auch nicht in anderer Weise missbräuchlich verwendet werden.

All rights reserved. No copies unless written permission from ROSE. Drawing may not be passed to third parties or misused in any way.

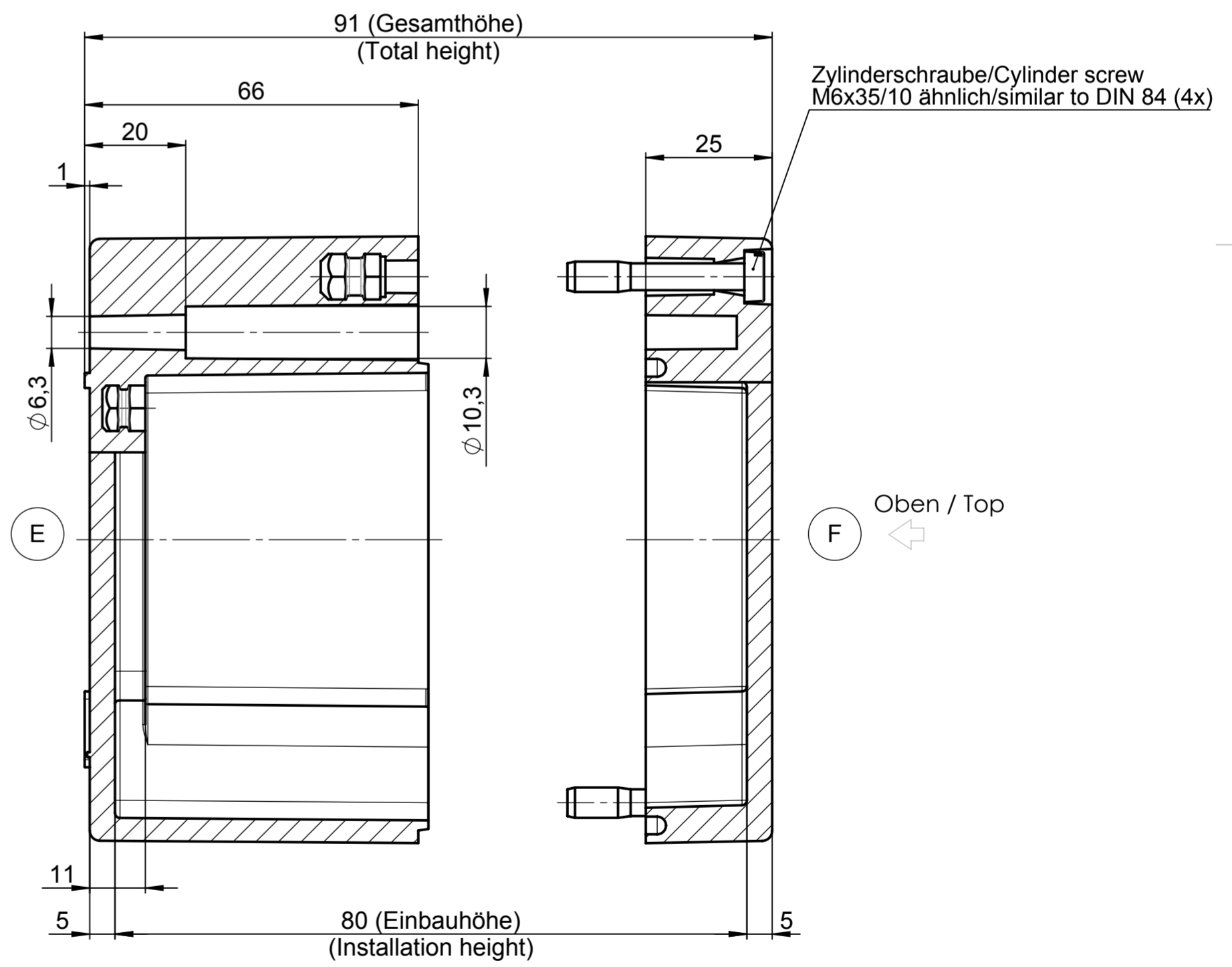


Deckel / Lid



Unterteil / Base

\* = Mass durch Formkonizität nach unten verringert.  
Freimass - Toleranz nach DIN 16901-130  
\* = Dimensions reduced in the lower part by mould incline  
General tolerances according to DIN 16901-130



Projekt-Nr./project-no.			
Farbe/color			
a	Darstellung 1:1 zugefügt	14.03.17	D.Mac.
Index	Änderung/Modification	And.Nr. / Mod.Nr.	Datum/Date/Name
		erstellt: 03.09.14	D.Mac.
		geprüft: 21.03.17	J.Pla.
Werkstoff/Material		Oberfläche/Surface	
Freimass-Toleranz open tolerances		DIN 16901-130	
Werkstückkanten/Edges		Ersatz für Replacement for	
Bemerkung/Note		Zeichnung-Nr./Drawing-No.:	
KAT02.122209			
Maßstab Scale	Benennung/Description		
1:1	Polyester Standard		
DIN A2	Polyester Standard		

# Mouser Electronics

Authorized Distributor

Click to View Pricing, Inventory, Delivery & Lifecycle Information:

[Phoenix Mecano:](#)

[021222090](#)