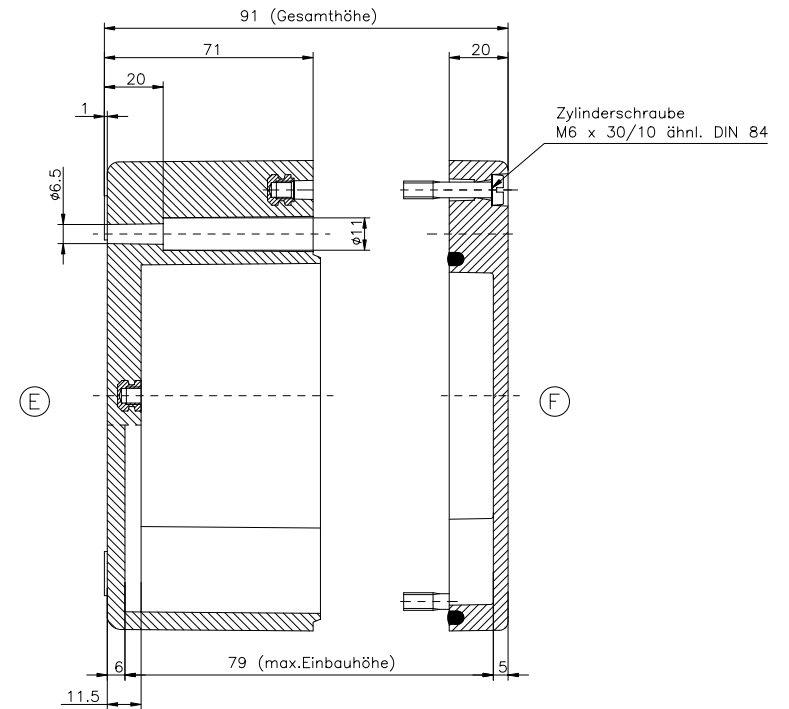
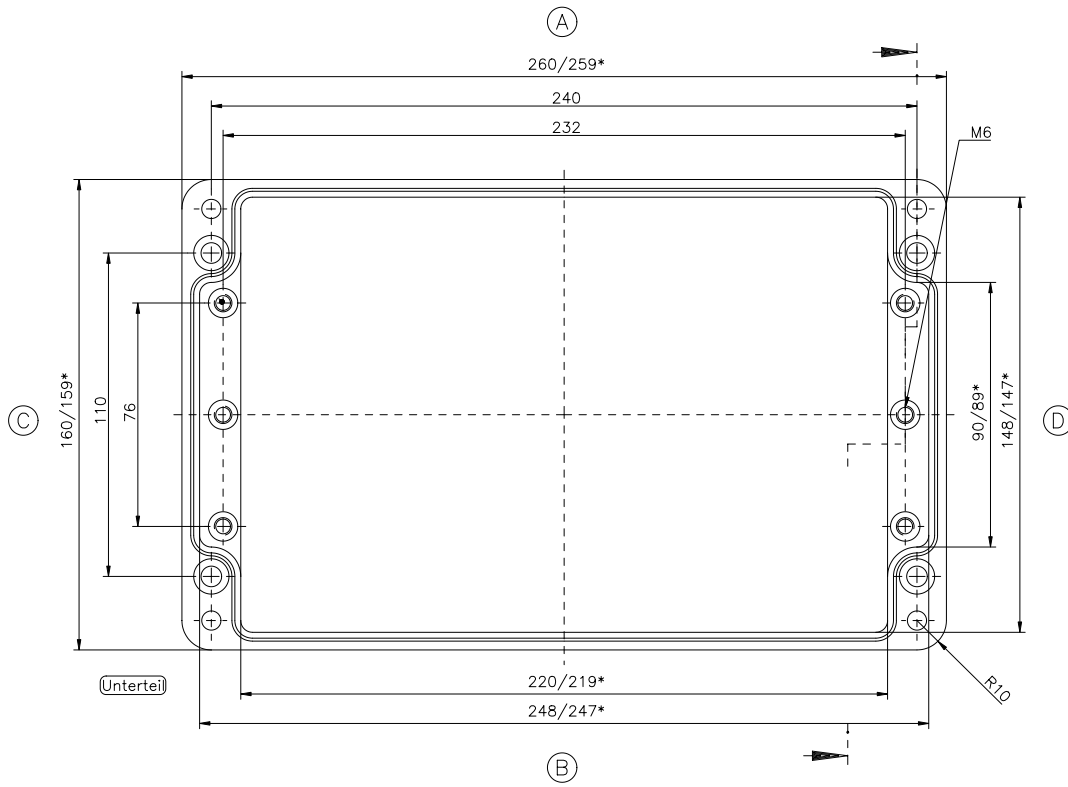


* = Mass durch Formkonizität nach unten verringert.
Freimass - Toleranz nach DIN 16901-140



Mouser Electronics

Authorized Distributor

Click to View Pricing, Inventory, Delivery & Lifecycle Information:

[Phoenix Mecano:](#)

[021626090](#)