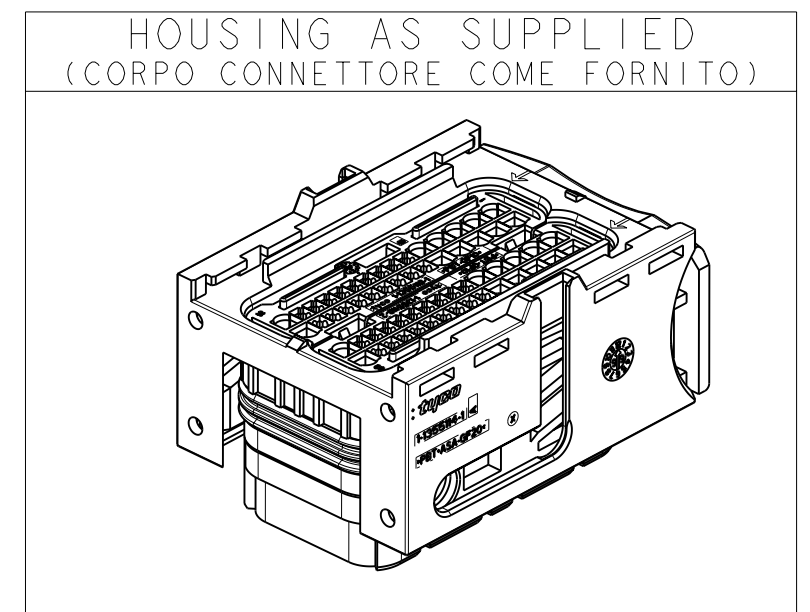
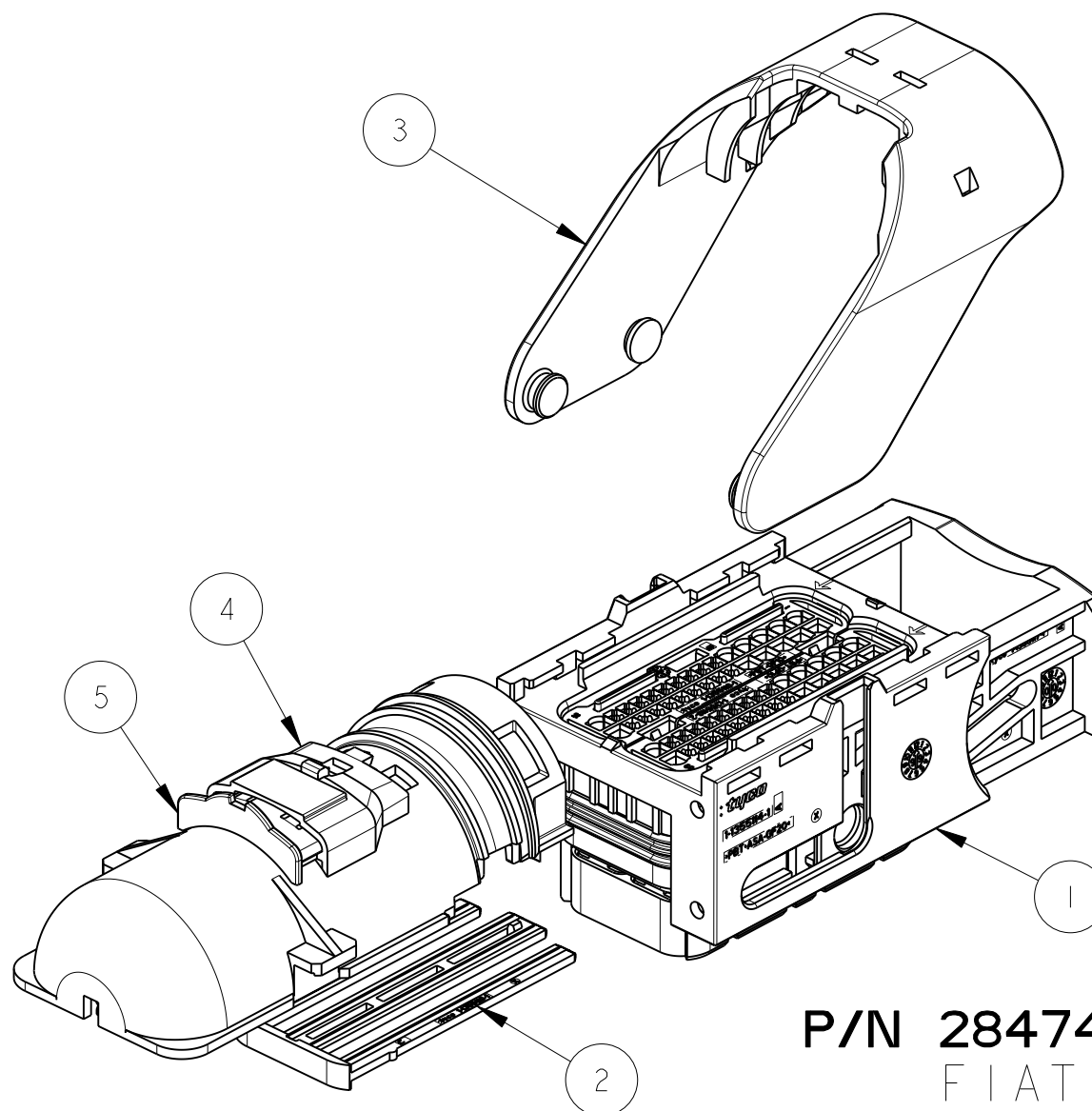
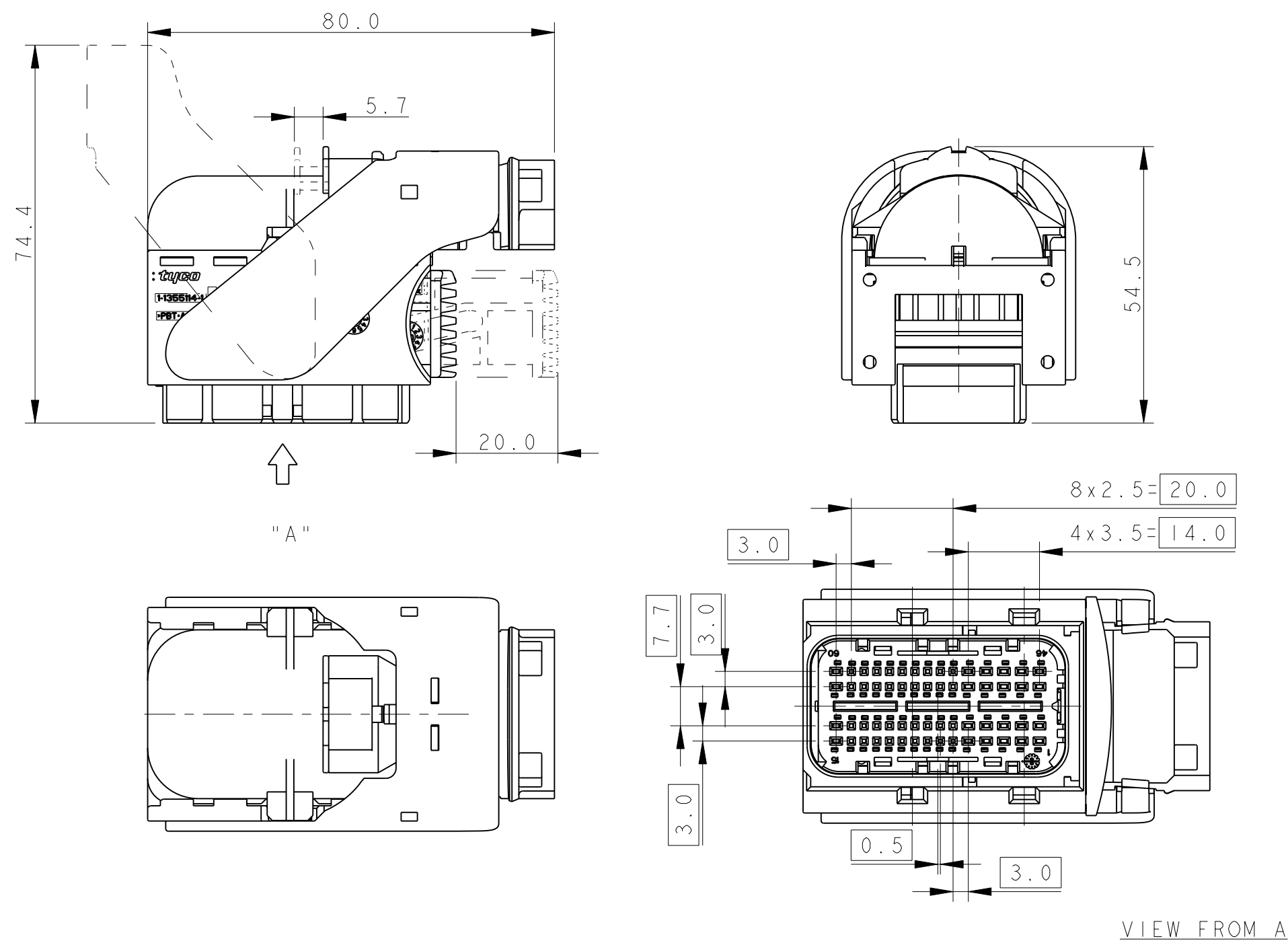


THIS DRAWING IS UNPUBLISHED. QUESTO DISEGNO NON DEVE ESSERE DIVULGATO O RIPRODOTTO. RELEASED FOR PUBLICATION E' CONSENTITA LA DIVULGAZIONE. 2002
 © COPYRIGHT 2002 BY TYCO ELECTRONICS CORPORATION. ALL RIGHTS RESERVED. TUTTI I DIRITTI SONO RISERVATI.

REVOLUTIONS		DATE	DWN DIS.	APVD APP.
P	LTR REV	DESCRIPTION	DESCRIZIONE	
D2		UPDATED DRAWING (ET00-0218-04)	01DEC2004	M.P. O.C.
D3		UPD COMP TABLE (ECR-08-002134)	25JAN2008	M.P. O.C.
E		ECR-10-022267	09NOV2010	D.B. M.G.
E1		ECR-10-024897	03DEC2010	D.B. M.G.

CONNECTOR OVERALL DIMENSIONS WITH COVER KIT AND LEVER ASSEMBLED
 (DIMENSIONI DI INGOMBRO CONNETTORE CON KIT COPERCHIO E LEVA MONTATI)

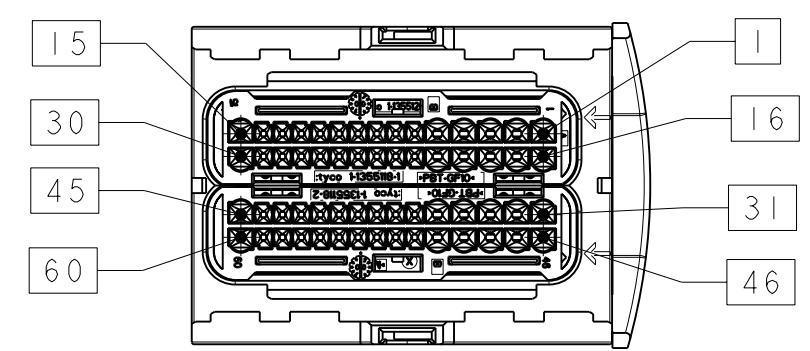


P/N 284742-1 AS SHOWN
 FIAT VERSION

NOTE:

- CONNECTOR IS SUITABLE TO BE MATED WITH COUNTERPART P/N 284617-1 (IL CONNETTORE SI ACCOPPIA CON LA CONTROPARTE P/N 284617-1)
- CONNECTOR CAVITIES ARE SUITABLE FOR CONTACTS: (LE CAVITA' DEL CONNETTORE SONO ADATTE PER CONTATTI:.)
 - MQS Clean Body contact WSR 0.2-0.5 mm² P/N 968220-1
 - MQS Clean Body contact WSR 0.75 mm² P/N 968221-1
 - 1.5 mm Clean Body contact WSR 0.5 mm² P/N 1452158-1
 - 1.5 mm Clean Body contact WSR 0.75-1.5 mm² P/N 1241608-1
- TO CLOSE UNUSED CAVITIES: (PER CHIUDERE LE CAVITA' NON UTILIZZATE)
 - P/N 284583-1 for MQS Clean Body contacts
 - P/N 1394872-1 for 1.5 mm Clean Body contact
- ITEMS 2 AND 3 ARE SUPPLIED NOT ASSEMBLED IN THE SAME PACKAGE. (I PARTICOLARI 2 E 3 SONO FORNITI NON ASSEMBLATI NELLA STESSA CONFEZIONE.)
- ITEMS 4 AND 5 ARE SUPPLIED PRE-ASSEMBLED, IN THE SAME PACKAGE. (I PARTICOLARI 4 E 5 SONO FORNITI PRE-ASSEMBLATI NELLA STESSA CONFEZIONE.)
- ITEM 5 IS SUPPLIED NOT ASSEMBLED IN THE SAME PACKAGE. ITEM 4 IS NOT SUPPLIED. (L'ITEM 4 E' FORNITO NON ASSEMBLATO NELLA STESSA CONFEZIONE, L'ITEM 5 NON E' FORNITO.)

CONTACT INSERT SIDE VIEW
 (VISTA LATO INSERIMENTO CONTATTI)



CABLE EXIT
 USCITA CAVI

CAVITIES POSITIONS
 (POSIZIONE IN CAVITA')

CONTACT P/N (P/N CONTATTO)	POSITION (POSIZIONE)
968220-1 & 968221-1	6 to 14; 21 to 29; 36 to 44; 51 to 59
1452158-1 & 1241608-1	1 to 5; 15 to 20; 30 to 35; 45 to 50; 60

QTY.	QTY.	RAW MATERIALS Materiali	COLOURS Colori	REV	DESCRIPTION Descrizione	ITEM Pos.
-	1	PA6.6 GF30	YELLOW	/	C.P.A. Disp. controllo aggancio leva	5
1	1	PA6.6 GF13	BLACK	/	COVER / Coperchio	4
1	1	PA6.6 GF30	BLACK	/	LEVER / leva	3
1	1	PA6.6 GF30	VIOLET	/	SECONDARY LOCK 60 POSN. Disp. Ritenz. secondaria, 60 pos.	2
1	1	PA6.6 GF25/PBT+ASA-GF20 PA6.6 GF13 + GF33 SILICON	BLACK/LIGHT BROWN: HOUSING YELLOW: PERIPHERAL SEAL RED-BROWN: FAMILY SEAL	/	CARRIER HSG. / Corpo connettore	1
284742-2 (NOTE 6)	284742-1 (NOTE 5)	PART-NO. Codice				
E	E	REV				

THIS DRAWING IS A CONTROLLED DOCUMENT FOR TYCO ELECTRONICS CORPORATION. IT IS SUBJECT TO CHANGE AND THE CONTROLLING ENGINEERING ORGANIZATION SHOULD BE CONTACTED FOR THE LATEST REVISION. QUESTO DISEGNO E' UN DOCUMENTO DI PROPRIETA' E RESPONSABILITA' DELL'AMP INCORPORATED, E' SOGGETTO A VARIAZIONI. PER OTTENERE L'ULTIMA REVISIONE DEL DISEGNO CONTATTARE L'UFFICIO TECNICO RESPONSABILE.		DWN/DIS: 03OCT01 D. BISETTI CHK/CONT: 03OCT01 O. CANUTO APVD/APP: 03OCT01 A. GENTA PRODUCT SPEC: 108-20235 SPEC DI PRODOTTO: 108-20235 APPLICATION SPEC: I.S. 411-20067 SPEC DI APPLICAZIONE: I.S. 411-20067	Tyco Electronics Tyco Electronics AMP Italia S.p.A. C.so F.lli Cervi 15 Collegno (TO)
DIMENSIONS: DIMENSIONI: (MM)	TOLERANCES UNLESS OTHERWISE SPECIFIED: TOLLERANZE: SE NON DIVERSAMENTE SPECIFICATO 0 PLC/DEC: ±0.3 1 PLC/DEC: ±0.3 2 PLC/DEC: ±0.3 3 PLC/DEC: ±0.3 4 PLC/DEC: ±0.3 ANGLES/ANGOLI: ±30°	NAME: CONNECTOR HOUSING, 60 POS. MQS, 1.5mm Clean Body Contacts + COVER AND C.P.A. KIT	SIZE: A2 CAGE CODE: 00779 DRAWING NO: C-284742 NUMERO: 00779 RESTRICTED TO: -
MATERIAL	FINISH	WEIGHT	SCALE
	FINITURA	PESO	SCALA
			SHEET OF
			FOLGIO DI
			REV
			E1