


Трансформаторы тока ТТЕ и ТТЕ-А ЕКФ



ТТЕ-XX-XXX / X ЕКФ

- Номинальный вторичный ток трансформатора $I_{2НОМ}$, А
- Номинальный первичный ток трансформатора $I_{1НОМ}$, А
- А – модель со встроенной шиной.
- 30; 40; 60; 85; 100; 125 – модели, отличающиеся массой, габаритными размерами и первичным током, без встроенной шины

ГОСТ 7746-2015 «ГСИ. Трансформаторы тока. Общие технические условия»

От 5 до 5000 АМПЕР

Al / Cu

EAC

Трансформаторы тока ТТЕ и ТТЕ-А ЕКФ предназначены для передачи сигнала измерительной информации измерительным приборам, устройствам защиты и управления и применяются в сетях переменного тока номинальной частотой 50 Гц с номинальным напряжением до 660 В. Трансформаторы тока устанавливаются, например, во вводно-распределительных устройствах для учета энергопотребления. В ассортименте компании имеются трансформаторы тока со встроенной шиной – ТТЕ-А и с универсальным окном (без встроенной шины) – ТТЕ-30, ТТЕ-40, ТТЕ-60, ТТЕ-85, ТТЕ-100, ТТЕ-125.



Корпус неразборный и опломбирован наклейкой, что препятствует доступу к вторичной обмотке



Встроенная медная луженая шина в ТТЕ-А позволяет подключать медные и алюминиевые шины









Окно трансформаторов позволяет использовать их на шинах и кабелях различных сечений и конфигураций



Прозрачная крышка обеспечивает безопасность

Изображение	Наименование	Ном. переменный ток, А	Ном. мощность вторичной нагрузки, ВА	Масса нетто, кг	Артикул	
					Класс точности	
					0,5	0,5 S
	TTE-30-100/5A mini EKF	100	2,5	0,35	tte-30M-100	–
	TTE-30-150/5A mini EKF	150			tte-30M-150	–
	TTE-30-200/5A mini EKF	200			tte-30M-200	–
	TTE-30-250/5A mini EKF	250			tte-30M-250	–
	TTE-30-300/5A mini EKF	300			tte-30M-300	–
	TTE-30-400/5A mini EKF	400			tte-30M-400	–
	TTE 30-150/5 A EKF	150	5	0,35	tte-30-150	tte-30-150-0.5 S
	TTE 30-200/5 A EKF	200			tte-30-200	tte-30-200-0.5 S
	TTE 30-250/5 A EKF	250			tte-30-250	tte-30-250-0.5 S
	TTE 30-300/5 A EKF	300			tte-30-300	tte-30-300-0.5 S
	TTE 40-300/5 A EKF	300	5	0,450	tte-40-300	tte-40-300-0.5S
	TTE 40-400/5 A EKF	400			tte-40-400	tte-40-400-0.5S
	TTE 40-500/5 A EKF	500			tte-40-500	tte-40-500-0.5S
	TTE 40-600/5 A EKF	600			tte-40-600	tte-40-600-0.5S
	TTE 60-300/5 A EKF	300	5	0,750	tte-60-300	tte-60-300-0.5 S
	TTE 60-400/5 A EKF	400			tte-60-400	tte-60-400-0.5 S
	TTE 60-500/5 A EKF	500			tte-60-500	tte-60-500-0.5 S
	TTE 60-600/5 A EKF	600			tte-60-600	tte-60-600-0.5 S
	TTE 60-750/5 A EKF	750			tte-60-750	tte-60-750-0.5 S
	TTE 60-800/5 A EKF	800			tte-60-800	tte-60-800-0.5 S
	TTE 60-1000/5 A EKF	1000			tte-60-1000	tte-60-1000-0.5 S

Изображение	Наименование	Ном. переменный ток, А	Ном. мощность вторичной нагрузки, ВА	Масса нетто, кг	Артикул	
					Класс точности	
					0,5	0,5 S
	TTE 85-750/5 A EKF	750	5	1,02	tte-85-750	tte-85-750-0.5 S
	TTE 85-800/5 A EKF	800			tte-85-800	tte-85-800-0.5 S
	TTE 85-1000/5 A EKF	1000			tte-85-1000	tte-85-1000-0.5 S
	TTE 85-1200/5 A EKF	1200			tte-85-1200	tte-85-1200-0.5 S
	TTE 85-1500/5 A EKF	1500			tte-85-1500	tte-85-1500-0.5 S
	TTE 100-800/5 A EKF	800	10	1,16	tte-100-800	tte-100-800-0.5 S
	TTE 100-1000/5 A EKF	1000			tte-100-1000	tte-100-1000-0.5 S
	TTE 100-1200/5 A EKF	1200			tte-100-1200	tte-100-1200-0.5 S
	TTE 100-1500/5 A EKF	1500			tte-100-1500	tte-100-1500-0.5 S
	TTE 100-1600/5 A EKF	1600			tte-100-1600	tte-100-1600-0.5 S
	TTE 100-2000/5 A EKF	2000			tte-100-2000	tte-100-2000-0.5 S
	TTE 100-2250/5 A EKF	2250			tte-100-2250	tte-100-2250-0.5 S
	TTE 100-2500/5 A EKF	2500			tte-100-2500	tte-100-2500-0.5 S
	TTE 100-3000/5 A EKF	3000			tte-100-3000	tte-100-3000-0.5 S
	TTE 125-1500/5 A EKF	1500	10	2,20	tte-125-1500	tte-125-1500-0.5 S
	TTE 125-2000/5 A EKF	2000			tte-125-2000	tte-125-2000-0.5 S
	TTE 125-2500/5 A EKF	2500			tte-125-2500	tte-125-2500-0.5 S
	TTE 125-3000/5 A EKF	3000			tte-125-3000	tte-125-3000-0.5 S
	TTE 125-4000/5 A EKF	4000			tte-125-4000	tte-125-4000-0.5 S
	TTE 125-5000/5 A EKF	5000			tte-125-5000	tte-125-5000-0.5 S
	TTE-125-1500/5A большой корпус EKF	1500	10	2,20	tte-125B-1500	tte-125B-1500-0.5S
	TTE-125-2000/5A большой корпус EKF	2000	20		tte-125B-2000	tte-125B-2000-0.5S
	TTE-125-2500/5A большой корпус EKF	2500	25		tte-125B-2500	tte-125B-2500-0.5S
	TTE-125-3000/5A большой корпус EKF	3000	30		tte-125B-3000	tte-125B-3000-0.5S
	TTE-125-4000/5A большой корпус EKF	4000	30		tte-125B-4000	tte-125B-4000-0.5S
	TTE-125-5000/5A большой корпус EKF	5000	30		tte-125B-5000	tte-125B-5000-0.5S

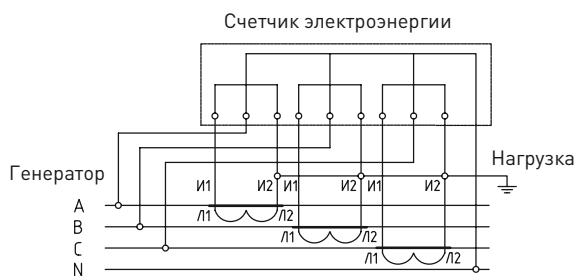
Изображение	Наименование	Ном. переменный ток, А	Ном. мощность вторичной нагрузки, ВА	Масса нетто, кг	Артикул	
					Класс точности	
					0,5	0,5 S
	TTE-A EKF-5/5 A EKF	5	5	0,694	tte-a-5	tte-a-5-0.5 S
	TTE-A EKF-10/5 A EKF	10			tte-a-10	tte-a-10-0.5 S
	TTE-A EKF-15/5 A EKF	15			tte-a-15	tte-a-15-0.5 S
	TTE-A EKF-20/5 A EKF	20			tte-a-20	tte-a-20-0.5 S
	TTE-A EKF-25/5 A EKF	25			tte-a-25	tte-a-25-0.5 S
	TTE-A EKF-30/5 A EKF	30			tte-a-30	tte-a-30-0.5 S
	TTE-A EKF-40/5 A EKF	40			tte-a-40	tte-a-40-0.5 S
	TTE-A EKF-50/5 A EKF	50			tte-a-50	tte-a-50-0.5 S
	TTE-A EKF-60/5 A EKF	60			tte-a-60	tte-a-60-0.5 S
	TTE-A EKF-75/5 A EKF	75			tte-a-75	tte-a-75-0.5 S
	TTE-A EKF-80/5 A EKF	80			tte-a-80	tte-a-80-0.5 S
	TTE-A EKF-100/5 A EKF	100			tte-a-100	tte-a-100-0.5 S
	TTE-A EKF-120/5 A EKF	120			tte-a-120	tte-a-120-0.5 S
	TTE-A EKF-125/5 A EKF	125			tte-a-125	tte-a-125-0.5 S
	TTE-A EKF-150/5 A EKF	150			tte-a-150	tte-a-150-0.5 S
	TTE-A EKF-200/5 A EKF	200			tte-a-200	tte-a-200-0.5 S
	TTE-A EKF-250/5 A EKF	250			tte-a-250	tte-a-250-0.5 S
	TTE-A EKF-300/5 A EKF	300			tte-a-300	tte-a-300-0.5 S
	TTE-A EKF-400/5 A EKF	400			tte-a-400	tte-a-400-0.5 S
	TTE-A EKF-500/5 A EKF	500			tte-a-500	tte-a-500-0.5 S
	TTE-A EKF-600/5 A EKF	600			tte-a-600	tte-a-600-0.5 S
TTE-A EKF-750/5 A EKF	750	tte-a-750	-			
TTE-A EKF-800/5 A EKF	800	tte-a-800	tte-a-800-0.5 S			
TTE-A EKF-1000/5 A EKF	1000	tte-a-1000	tte-a-1000-0.5 S			
	TTE-A-100 с клеммой напряжения EKF	100	5	0,7	tte-S-100	tte-S-100-0.5S
	TTE-A-150 с клеммой напряжения EKF	150			tte-S-150	tte-S-150-0.5S
	TTE-A-200 с клеммой напряжения EKF	200			tte-S-200	tte-S-200-0.5S
	TTE-A-250 с клеммой напряжения EKF	250			tte-S-250	tte-S-250-0.5S
	TTE-A-300 с клеммой напряжения EKF	300			tte-S-300	tte-S-300-0.5S
	TTE-A-400 с клеммой напряжения EKF	400			tte-S-400	tte-S-400-0.5S
	TTE-A-500 с клеммой напряжения EKF	500			tte-S-500	tte-S-500-0.5S
	TTE-A-600 с клеммой напряжения EKF	600			tte-S-600	tte-S-600-0.5S
	TTE-A-750 с клеммой напряжения EKF	750			tte-S-750	tte-S-750-0.5S
	TTE-A-800 с клеммой напряжения EKF	800			tte-S-800	tte-S-800-0.5S
	TTE-A-1000 с клеммой напряжения EKF	1000			tte-S-1000	tte-S-1000-0.5S

ТЕХНИЧЕСКИЕ ХАРАКТЕРИСТИКИ

Параметры	Значения						
	Модификация трансформаторов						
	TTE-A	TTE-30	TTE-40	TTE-60	TTE-85	TTE-100	TTE-125
Номинальное напряжение $U_{ном}$, кВ	0,66						
Наибольшее рабочее напряжение, кВ	0,72						
Номинальная частота сети $f_{ном}$, Гц	50						
Номинальный первичный ток трансформатора $I_{1ном}$, А	5, 10, 15, 20, 25, 30, 40, 50, 60, 75, 80, 100, 120, 125, 150, 200, 250, 300, 400, 500, 600, 750, 800, 1000	100, 150, 200, 250, 300, 400	300, 400, 500, 600	300, 400, 500, 600, 750, 800, 1000	750, 800, 1000, 1200, 1500	800, 1000, 1200, 1500, 1600, 2000, 2250, 2500, 3000	1500, 1600, 2000, 2250, 2500, 3000, 4000, 5000
Номинальный вторичный рабочий ток $I_{2ном}$, А	5						
Номинальная вторичная нагрузка $S_{2ном}$ с коэффициентом мощности $\cos\varphi = 0,8$, ВА	5, 10, 15, 20, 25, 30						
Класс точности	0,5; 0,5S						
Ном. коэффициент трансформации $n_{ном}$ определяемый по формуле	$n_{ном} = \frac{U_{ном}}{I_{2ном}}$						
Номинальный коэффициент безопасности вторичной обмотки, КБном	5						
Испытательное одноминутное напряжение частотой 50 Гц, кВ	3						
Масса, кг, не более	0,6	0,6	0,6	0,6	1,02	1,16	2,2

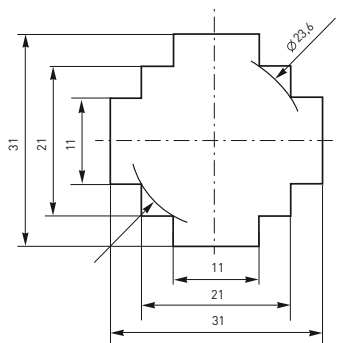
Класс точности	Первич. ток, % ном. значения	Предел допускаемой погрешности			Предел нагрузки, % ном. знач.
		токовой, %	угловой мин.	± град	
0,5	5	±1,5	±90'	±2,7 град	25-100
	20	±0,75	±45'	±1,35 град	
	100-120	±0,5	±30'	±0,9 град	
0,5S	1	±1,5	±90'	±2,7 град	
	5	±0,75	±45'	±1,35 град	
	20	±0,5	±30'	±0,9 град	
	100-120	±0,5	±30'	±0,9 град	

Типовые схемы подключения

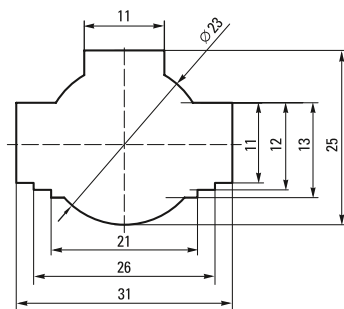


Габаритные и установочные размеры

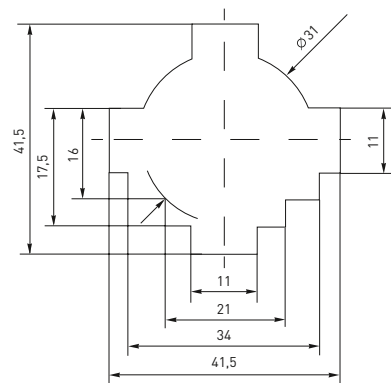
TTE-30



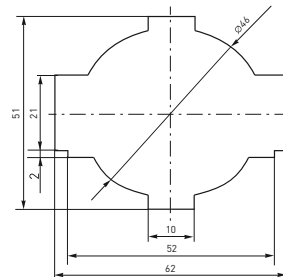
TTE-30 mini



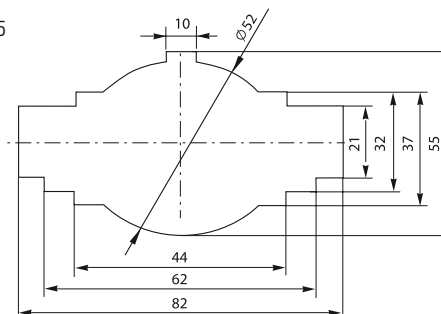
TTE-40



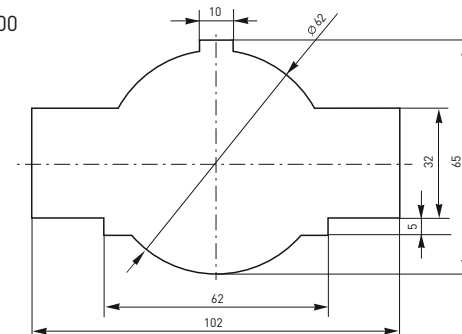
TTE-60



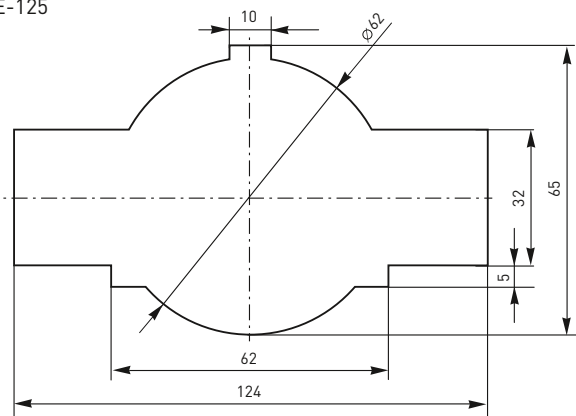
TTE-85



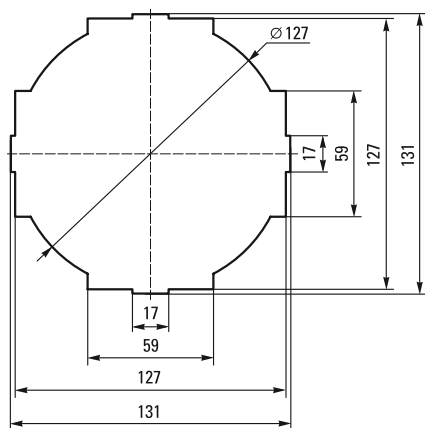
TTE-100



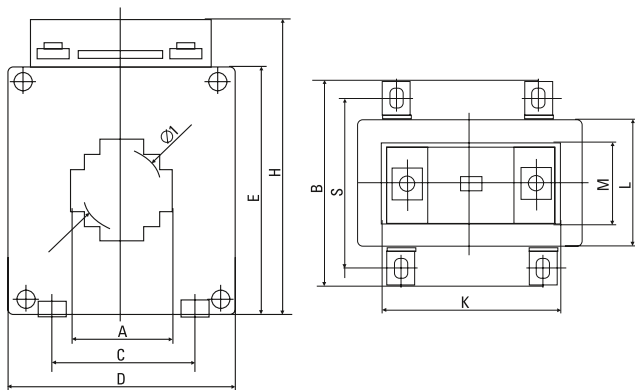
ТТЕ-125



ТТЕ-125 (большой корпус)

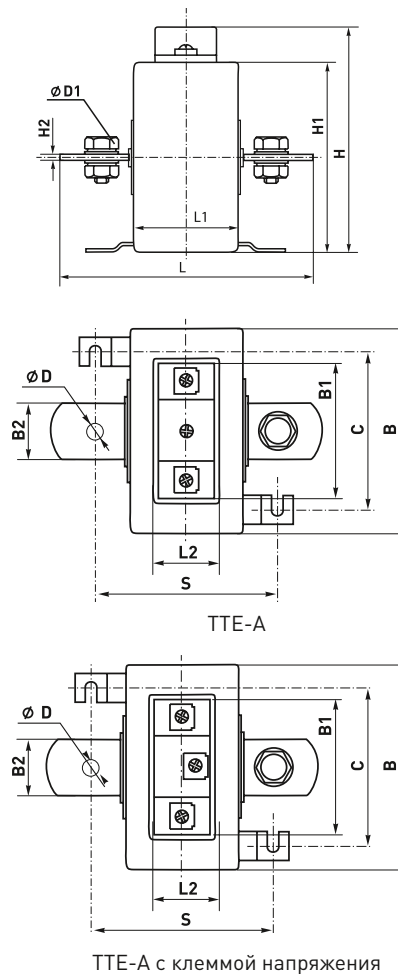


ТТЕ



Наименование	Габаритные размеры, мм										
	A	B	C	D	E	H	I	K	L	M	S
ТТЕ-30	31	71	45	75	82	98	23,6	60	42	32	60
ТТЕ-30 mini	31	65	32	60	68	79	23	60	37	32	54
ТТЕ-40	41	71	45	75	82	98	31	60	42	32	60
ТТЕ-60	62	71	50	101	111	127	46	60	42	32	60
ТТЕ-85	82	71	62	128	145	161	52	60	42	32	60
ТТЕ-100	102	73	78,5	144	136	152	62	60	45	32	60
ТТЕ-125	124	76	74	186	136	150	62	60	48	32	63
ТТЕ-125 большой корпус	127	72	130	190	205	220	127	60	43	32	61

ТТЕ-А



ТТЕ-А с клеммой напряжения

Наименование	Размеры, мм												
	B	B1	B2	H	H1	H2	L	L1	L2	C	S	D	D1
ТТЕ-А от 5/5 А до 300/5А	87	62	25	103	87	3	120	48	34	57	60	8,5	M8 x 16
ТТЕ-А от 400/5 А до 500/5А	87	62	40	103	87	3	118	48	34	57	60	8,5	M8 x 20
ТТЕ-А от 600/5 А до 1000/5А	87	62	40	103	87	5	118	48	34	57	60	8,5	M8 x 25
ТТЕ-А от 5/5А до 300/5А с клеммой напряжения	83	64	25	103	87	3	120	48	41	57	60	8,5	M8 x 16
ТТЕ-А от 400/5А до 600/5А с клеммой напряжения	83	64	25	103	87	4	118	48	41	57	60	8,5	M8 x 20
ТТЕ-А от 600/5А до 1000/5А с клеммой напряжения	83	64	25	103	87	6	118	48	41	57	60	8,5	M8 x 25

Модификация	ТТЕ-А	ТТЕ-30	ТТЕ-40	ТТЕ-60	ТТЕ-85	ТТЕ-100	ТТЕ-125
Максимальный размер шины, мм	-	30 × 10	40 × 10	60 × 20	80 × 20 60 × 30	100 × 30	122 × 30 125 × 58 (6.к.)
Максимальный диаметр кабеля, мм	-	20	30	45	50	60	60 125 (6.к.)

Особенности эксплуатации и монтажа

Трансформаторы тока выпускаются в двух сериях – для установки на шину/проводник (ТТЕ 30-125) и со встроенной шиной (ТТЕ-А). Трансформаторы тока поставляются в индивидуальных упаковках.

Типовая комплектация

1. Трансформатор тока (одна из модификаций) – 1 шт.
2. Держатели для крепления на монтажной панели – 4 шт.
3. Винты для крепления на шине – 2 шт.
4. Крепежная планка – 1 шт.
5. Пластиковые наконечники для винтов – 2 шт.
6. Упаковочная коробка – 1 шт.
7. Паспорт – 1 шт.