



ЩМПг «Гранит» IP66



Ассортимент щитов с монтажной панелью



IP31 IP54

ЩМП и ЩМПг



IP54

**ЩМПг
RAL3001**



IP65

ЩМПг IP65



IP66

**ЩМПг
«Гранит»**



IP66

**ЩМПг
«INOX»
(нержавеющая
сталь AISI 304)**

Предназначены для сборки щитов автоматизации и управления с повышенными требованиями к степени пылевлагозащиты (IP66)

ЩМПг «Гранит» IP66



Общие характеристики и габариты

- Номинальный ток 630А
- Категория размещения: УХЛ1
- Стандартный цвет – RAL7035
- **Сейсмостойкость 8 баллов MSK-64**

В: 400...1400 мм

Г: 220...275 мм



Ш: 320...650 мм

ЩМПг «Гранит» IP66



ЩМПг «Гранит» IP66



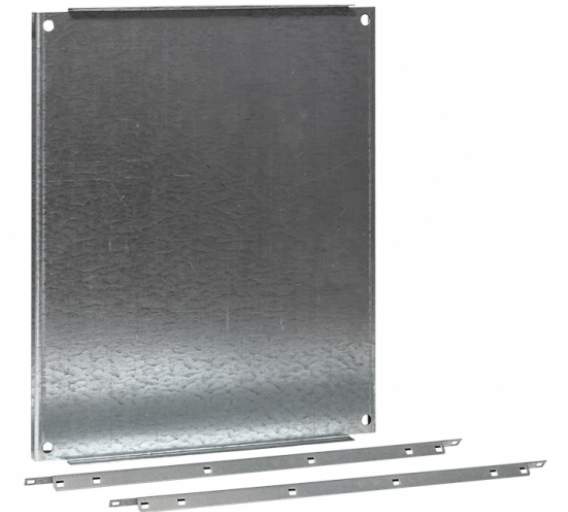
Подготовка поверхности и толщины металлоконструкций

Корпус

- Порошковая покраска, шагрень, цвет RAL7035
- Металл предварительно фосфатируется
- Толщина корпуса и двери от 1 мм до 1,5 мм (в зависимости от габарита корпуса)
- Толщина фланцев 1 мм

Монтажная панель

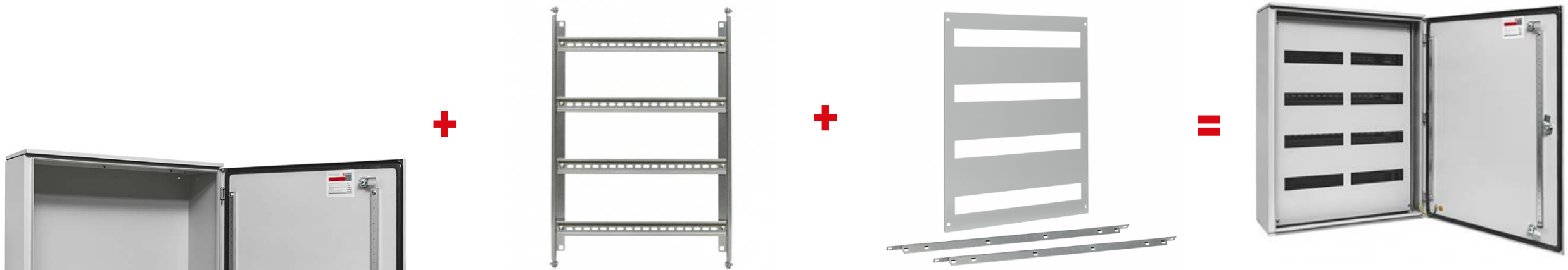
- Толщина 1,5 мм (для МП высотой 1200мм и 1400мм – 2 мм)
- Загибы по периметру для увеличения жёсткости



ЩМПг «Гранит» IP66



Опции организации размещения оборудования



Установка модульного оборудования на шасси с DIN-рейками + фальш-панель

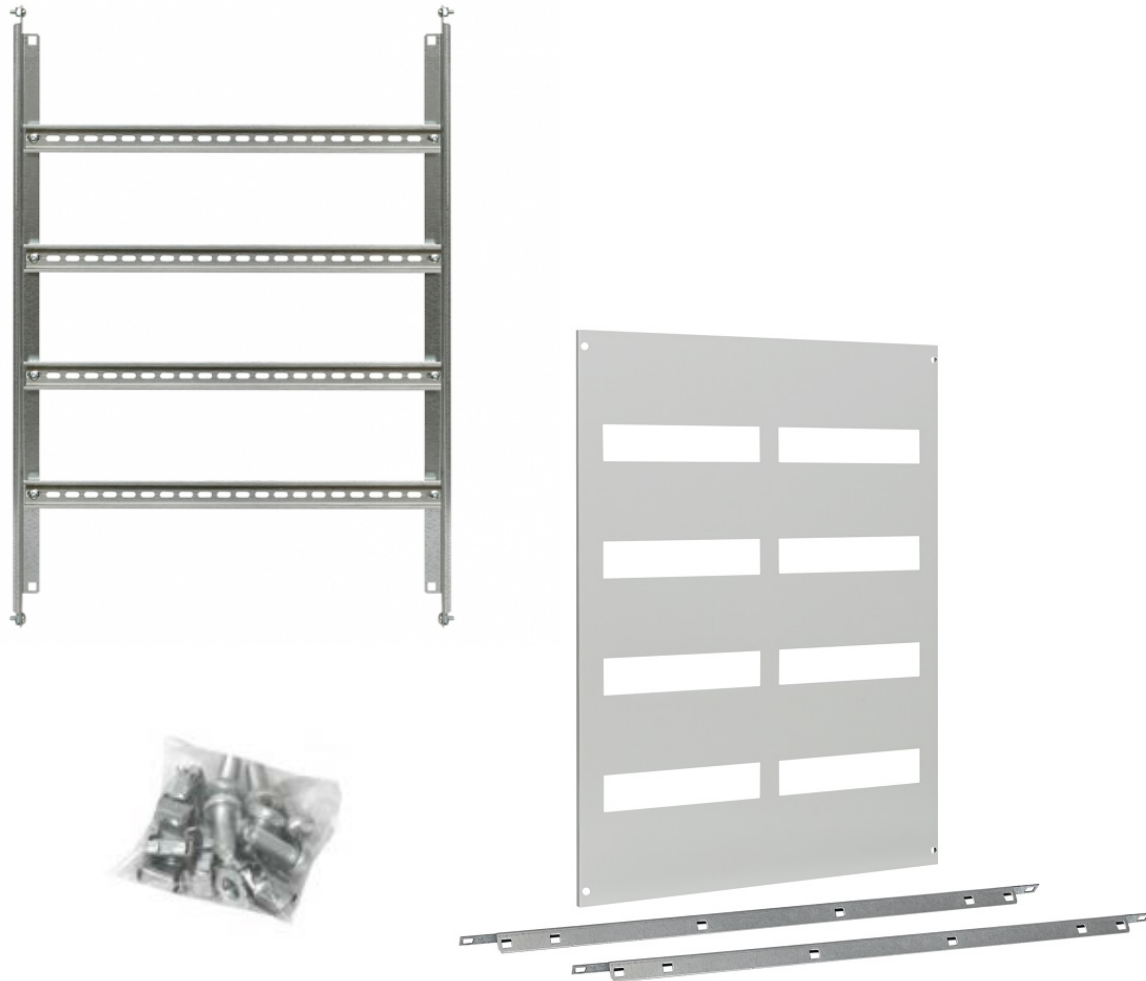


Установка оборудования на монтажную панель

ЩМПг «Гранит» IP66



Шасси с DIN-рейками и фальш-панель



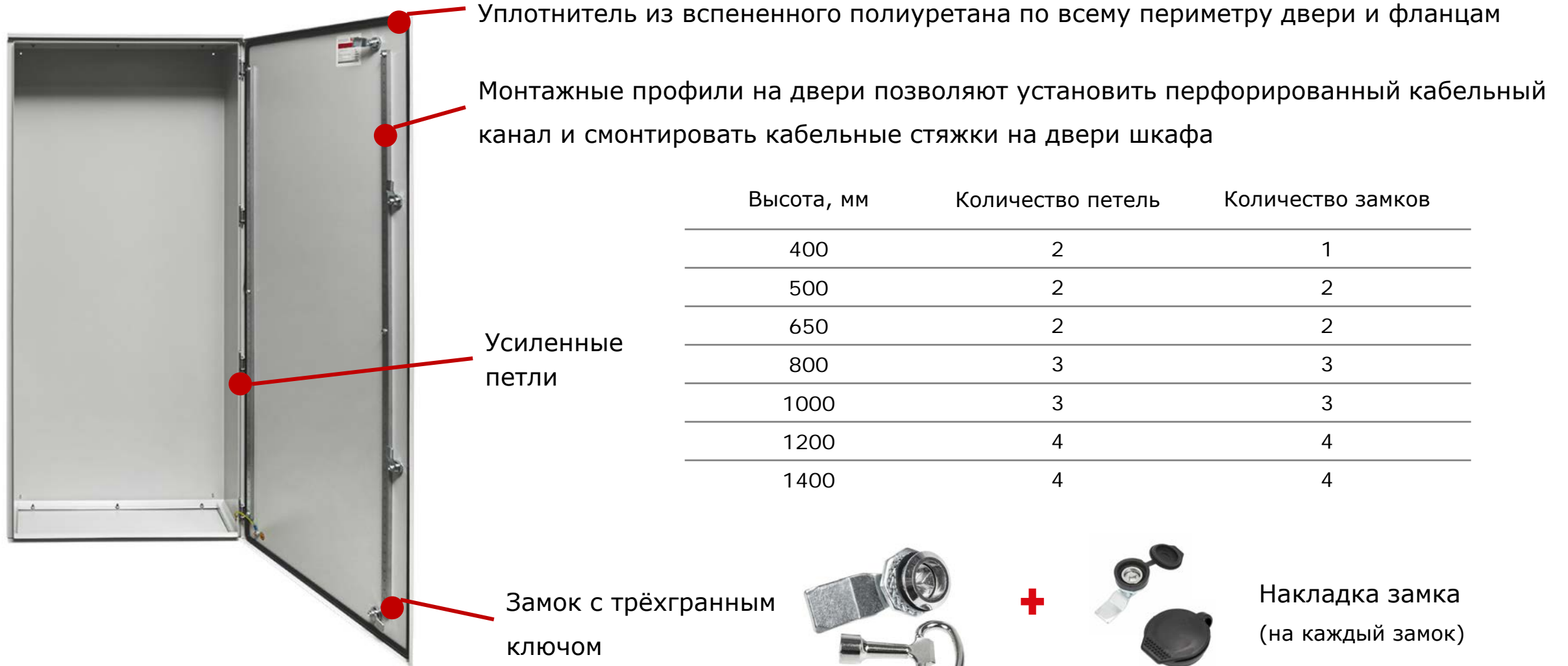
Габарит В*Ш*Г	DIN-рейка	Количество модулей
400.320.220	0,8 мм	24
500.400.220		48
650.500.220		84
800.600.250	1,5 мм	96
1000.650.270		168
1200.650.270		196
1400.650.270		224

- Шасси из оцинкованной стали, толщина 1,5 мм
- Фальш-панель для защиты от контакта с токопроводящими элементами, толщина 0,7 – 1 мм

ЩМПг «Гранит» IP66



Дверь



Высота, мм	Количество петель	Количество замков
400	2	1
500	2	2
650	2	2
800	3	3
1000	3	3
1200	4	4
1400	4	4



Накладка замка
(на каждый замок)

ЩМПг «Гранит» IP66

Детали



ЩМПг «Гранит» IP66



Комплектация

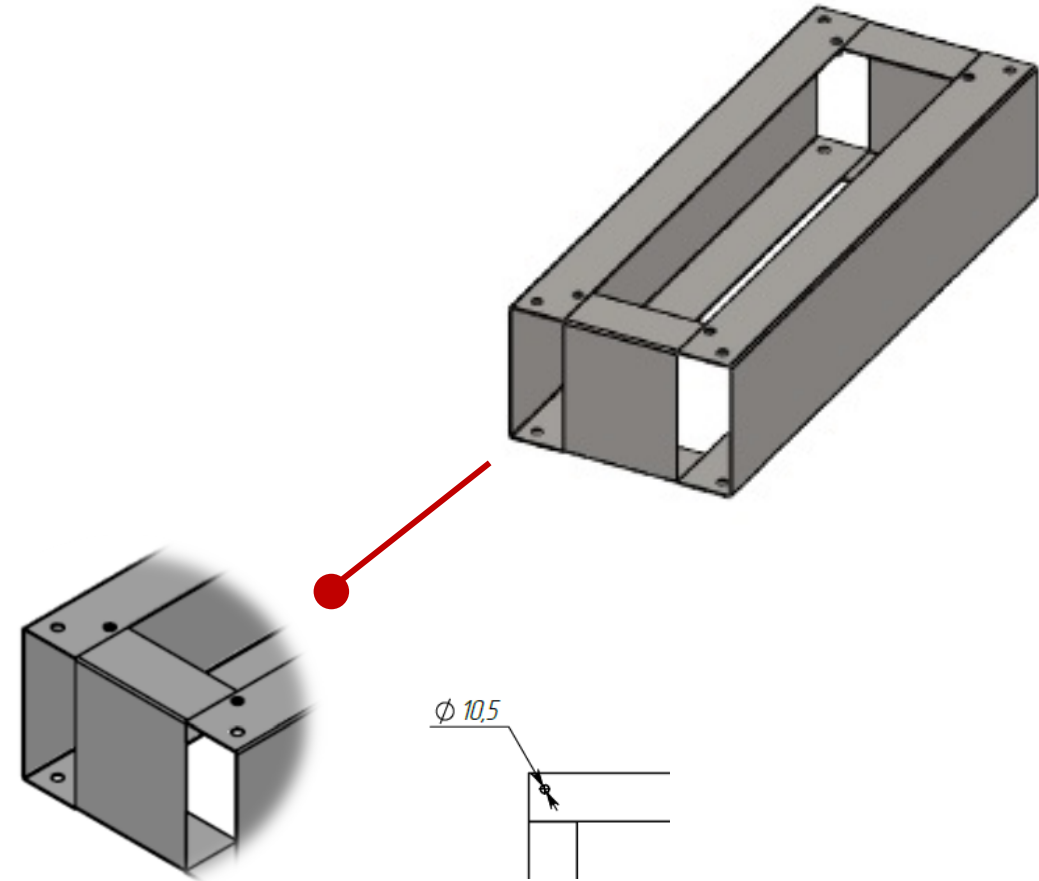
1. Корпус электрощита (В*Ш*Г) без монтажной панели / без шасси
 2. Поводок заземления
 3. Замки с трехгранным ключом
 4. Силиконовые заглушки для отверстий на задней стенке корпуса
 5. Монтажный комплект
 - для настенной установки (шурупы, дюбели, шайбы) и
 - для навесной установки (пластины, болты, гайки, шайбы)
 6. Накладка для замка (по количеству замков)
 7. Наклейка «Молния», «Заземление»
 8. Монтажный профиль на двери (только габариты 800*600*250 – 1400*650*270)
 9. Паспорт изделия
- **Монтажная панель, шасси с DIN-рейками и фальш-панели заказываются отдельно!**



ЩМПг «Гранит» IP66

Дополнительные аксессуары – Цоколь 150мм

- ЩМПг Гранит IP66 может дополнительно комплектоваться цоколем высотой 150 мм
- Только для габаритов ЩМПг (В*Ш*Г), мм
 - 800*600*250
 - 1000*650*270
 - 1200*650*270
 - 1400*650*270
- Отверстия в основании цоколя для установки регулировочных болтов



ЩМПг «Гранит» IP66



Дополнительные аксессуары – Крепление к столбу

- Универсальная конструкция для крепления ЩМП к столбу
- Кронштейн из оцинкованной стали
- Хомут ленточный и замок из нержавеющей стали
- Метизы в комплекте



ЩМПг «Гранит» IP66

Дополнительные аксессуары



Накладка для навесного замка и опломбировки



- Установка навесного замка на дверь щита
- Монтируется без сверления
- Возможность опломбировки

Окно смотровое IP67



- Окно для приборов и окно на 4, 8, 12 модулей
- Возможность контроля показаний счетчика
- Управление модульным оборудованием без открытия двери шкафа
- Din-рейка в комплекте

ЩМП и ЩМПг

Нестандартные исполнения



		Стандартное значение / единицы измерения		Комментарии
Количество	Поставка единойразовая	шт.		
	Поставка партиями (указать объемы / период)	шт. / период		
Габаритные размеры	Высота	мм.		Обращаем внимание, что габаритные размеры ЩМП(г) ограничены производственными возможностями
	Ширина	мм.		
	Глубина	мм.		
Электробезопасность и категория размещения	Номинальный ток электрооборудования	до 630А		
		другое		
	Категория размещения и степень пылевлагозащиты	УХЛ3	IP31	
		УХЛ2	IP54	
		УХЛ1	IP65	
IP66				
		другое		
Окраска корпуса	Цвет	Стандарт	RAL7035	
		Стандарт	RAL3001	
		другое		
	Тип покрытия	Стандарт	Шагрень	
		Муар		
Глянec				
		Матовая краска		
Внутренний конструктив корпуса	Монтажная панель	да/нет		
	Шасси с дин-рейками (только для ЩМП Гранит IP66)	да/нет		
	Фальш-панель (только для ЩМП Гранит IP66)	да/нет		
	Другие особенности внутреннего конструктива	Приложить чертеж, эскиз, ТЗ		
Требования к ручке двери и замкам	Замок	Почтовый IP31		
		Треугольник IP54		
		Накладка замка IP54		
		другое		
Смотровые окна	Наличие смотрового окна	да/нет		
	Расположение смотрового окна	указать		
	Количество модулей / счетчик	указать		
	Прочее	другое		
Особенности комплектации	Указать необходимые дополнительные аксессуары, которые должны войти в объем поставки			

1. Нестандартным считается ЩМП(г), которого нет на сайте EKF <https://ekfgroup.com/ru> (позиция не является регулярной)

2. Опросный лист заполняется для каждого типа ЩМП(г) в запросе

3. Напротив каждого пункта опросного листа ставится отметка выбора, значение или комментарий



ekfgroup.com

ЩМПг «Гранит» IP66

Факт – ценность - результат



- Корпус цельносварной
 - Корпус из стали перед покраской фосфатируется (обработка металла для образования фосфатной пленки на поверхности)
 - Загиб кромки корпуса, прилегающей к двери
 - Дверь неперенавешиваемая (при необходимости открытия в другую сторону, шкаф переворачивают, меняют направление штифтов двери и меняют местами фланцы)
 - Трехточечное запирание двери для корпусов высотой от 500 мм, непрерывный полиуретановый уплотнитель двери для всех габаритов
 - **Установка МП или шасси для модульного оборудования + фальш-панель. Всё регулируется по глубине установки (шаг 20 мм)**
- Повышенная жёсткость и отсутствие не проваренных соединений
 - На корпусе образуется равномерная пленка фосфата железа. Она увеличивает адгезию порошковой краски и препятствует распространению коррозии
 - Нет опасности проникновения воды внутрь шкафа при открытии двери
 - Высокий уровень IP, жёсткость корпуса
 - Обеспечивается прилегание и притягивание двери по трём поверхностям
 - **Можно разместить различное по габаритам и функционалу оборудование**
- Высокая несущая способность конструкции и постоянный IP
 - Высокое качество покраски, в том числе покраска угловых частей
 - Уверенное открывание двери без опасения попадания влаги внутрь шкафа
 - Не требуется дополнительный монтаж при смене ориентации двери, исключение возможности некорректной установки петель и, как следствие, снижения IP
 - Непрерывное уплотнение, исключение возможности снижения IP
 - **Простота размещения оборудования при изменении проекта, снижение требуемого складского запаса**



ekfgroup.com