

Выключатели-разъединители ВР32У (универсальные) серии МАХiма ЕКF BASIC



ВР32У XX X X X X X ЕКF BASIC

- Серия
- Условный номинальный ток
- Исполнение рукоятки (съемная/несъемная)
- Показатель направлений (на одно или на два)
- Наличие дугогасительных камер
- Расположение внешних зажимов
- Вид рукоятки
- Наличие вспомогательных контактов

IP00

ГАРАНТИЯ 5 ЛЕТ

Al / Cu

EAC

ГОСТ IEC 60947-3-2016

Выключатели-разъединители ВР32У (универсальные) серии МАХiма предназначены для ручного включения-отключения цепей переменного тока с номинальным напряжением до 690 В частотой 50 Гц. В конструкции применена трехполюсная контактная система ножевого типа с двойным видимым разрывом цепи. С помощью двойного разрыва цепи, больших растворов контактов и дугогасительных камер обеспечивается эффективное гашение электрической дуги при коммутации нагрузок, что препятствует преждевременному и чрезмерному износу контактов.

Конструкция контактных выводов обеспечивает болтовое присоединение шин или проводников, оконцованных кабельными наконечниками.

Все рубильники являются универсальными по типу присоединения рукоятки. Конструкция рубильника предусматривает установку рукоятки как справа от корпуса, так и слева. Расположение рукоятки, левое или правое, можно поменять в процессе эксплуатации при необходимости.

Расположение плоскости присоединения внешних зажимов контактных выводов перпендикулярно плоскости монтажа.

Выпускается несколько исполнений ВР32У:

- на одно и на два направления;
- с несъемной рукояткой;
- со съемной смещенной рукояткой.

1. Патент на полезную модель № 141807.
2. Сокращение складских запасов на 50% за счет уменьшения номенклатурного ряда, было 48 позиции, стало 24.



Возможность установки рукоятки как справа, так и слева от корпуса



Простота и надежность конструкции



Наличие двойного видимого разрыва цепи



Наличие дугогасительных камер



Широкий выбор типоразмеров



Возможна коммутация алюминиевым и медным проводом

| Наименование | Рисунок | Ном. рабочий ток Ie, А | Направления | Исполнение | Масса нетто, кг | Артикул |
|--|---------|------------------------|-------------|---|-----------------|------------------|
| BP32Y-31A31220 100A MAXima EKF Basic | 1 | 100 | 1 | С дугогасительными камерами несъемная левая/правая рукоятка | 1,2 | uvr32-31a31220 |
| BP32Y-35A31220 250A MAXima EKF Basic | | 250 | | | 2,2 | uvr32-35a31220 |
| BP32Y-37A31220 400A MAXima EKF Basic | | 400 | | | 3,2 | uvr32-37a31220 |
| BP32Y-39A31220 630A MAXima EKF Basic | | 630 | | | 6,7 | uvr32-39a31220 |
| BP32Y-31A71220 100A MAXima EKF Basic | 3 | 100 | 2 | | 1,3 | uvr32-31a71220 |
| BP32Y-35A71220 250A MAXima EKF Basic | | 250 | | | 2,7 | uvr32-35a71220 |
| BP32Y-37A71220 400A MAXima EKF Basic | | 400 | | | 4,0 | uvr32-37a71220 |
| BP32Y-39A71220 630A MAXima EKF Basic | | 630 | | | 6,3 | uvr32-39a71220 |
| BP32Y-31B31250 100A MAXima EKF Basic | 2 | 100 | 1 | С дугогасительными камерами съемная смещенная левая/правая рукоятка | 1,2 | uvr32-31b31250 |
| BP32Y-35B31250 250A MAXima EKF Basic | | 250 | | | 2,2 | uvr32-35b31250 |
| BP32Y-37B31250 400A MAXima EKF Basic | | 400 | | | 3,2 | uvr32-37b31250 |
| BP32Y-39B31250 630A MAXima EKF Basic | | 630 | | | 6,4 | uvr32-39b31250 |
| BP32Y-31B71250 100A MAXima EKF Basic | 4 | 100 | 2 | | 1,3 | uvr32-31b71250 |
| BP32Y-35B71250 250A MAXima EKF Basic | | 250 | | | 2,7 | uvr32-35b71250 |
| BP32Y-37B71250 400A MAXima EKF Basic | | 400 | | | 4,0 | uvr32-37b71250 |
| BP32Y-39B71250 630A MAXima EKF Basic | | 630 | | | 7,0 | uvr32-39b71250 |
| BP32Y-31A31240-R 100A MAXima EKF Basic | 5 | 100 | 1 | С дугогасительными камерами, с передней смещенной рукояткой | 1,2 | uvr32-31a31240-r |
| BP32Y-35A31240-R 250A MAXima EKF Basic | | 250 | | | 2,2 | uvr32-35a31240-r |
| BP32Y-37A31240-R 400A MAXima EKF Basic | | 400 | | | 3,2 | uvr32-37a31240-r |
| BP32Y-39A31240-R 630A MAXima EKF Basic | | 630 | | | 6,4 | uvr32-39a31240-r |
| BP32Y-31A71240-R 100A MAXima EKF Basic | 6 | 100 | 2 | | 1,3 | uvr32-31a71240-r |
| BP32Y-35A71240-R 250A MAXima EKF Basic | | 250 | | | 2,7 | uvr32-35a71240-r |
| BP32Y-37A71240-R 400A MAXima EKF Basic | | 400 | | | 4,0 | uvr32-37a71240-r |
| BP32Y-39A71240-R 630A MAXima EKF Basic | | 630 | | | 7,0 | uvr32-39a71240-r |

| Наименование | Артикул |
|---|---------------|
| Передняя смещенная рукоятка для ВР32У 31240 100-400А МАХiМА ЕКF Basic | uvr32-h |
| Передняя смещенная рукоятка для ВР32У 31240 630А МАХiМА ЕКF Basic | uvr32-h-630 |
| Передняя смещенная рукоятка для ВР32У 71240 100-400А (2 направления) МАХiМА ЕКF Basic | uvr32-h-2 |
| Передняя смещенная рукоятка для ВР32У 71240 630А (2 направления) МАХiМА ЕКF Basic | uvr32-h-2-630 |

ТЕХНИЧЕСКИЕ ХАРАКТЕРИСТИКИ

| Параметры | Значение | | | |
|--|------------------------------------|--------|--------|--------|
| Условный тепловой ток на открытом воздухе I_{th} , А | 100 | 250 | 400 | 630 |
| Условный тепловой ток в оболочке I_{the} , А | 80 | 200 | 315 | 500 |
| Номинальный кратковременно выдерживаемый ток I_{cw} , кА | 5 | 8 | 11 | 16 |
| Номинальный условный ток короткого замыкания I_{cc} , кА | 8 | 14 | 22 | 32 |
| Механическая износостойкость, циклов, не менее | 25 000 | 25 000 | 16 000 | 16 000 |
| Сечение подключаемых проводников, max мм ² | 35 | 120 | 240 | 2x240 |
| Номинальное напряжение изоляции, U_i , В | 690 | | | |
| Номинальное рабочее напряжение, U_e , В | 400, 690 | | | |
| Кол-во полюсов | 3Р | | | |
| Категории применения | АС-21 В, АС-22 В (с д/г камерами) | | | |
| Степень защиты | IP 00; IP 32 (при установке в НКУ) | | | |
| Диапазон рабочих температур, °С | От -25 до +40 | | | |
| Климатическое исполнение | УХЛ 3 | | | |
| Высота над уровнем моря, м | До 2000 | | | |
| Срок службы, не менее, лет | 10 | | | |

| Номинальный рабочий ток I_e , А | Условное обозначение |
|-----------------------------------|----------------------|
| 100 | 31 |
| 250 | 35 |
| 400 | 37 |
| 630 | 39 |

| Род тока | Категория применения | Типичные области применения |
|------------|----------------------|--|
| Переменный | АС-21 В | Коммутация активных нагрузок, включая умеренные перегрузки |
| | АС-22 В | Коммутация смешанных активных и индуктивных нагрузок, включая умеренные перегрузки |

Типовые схемы подключения

| На одно направление | На два направления |
|---------------------|--------------------|
| | |

Габаритные и установочные размеры

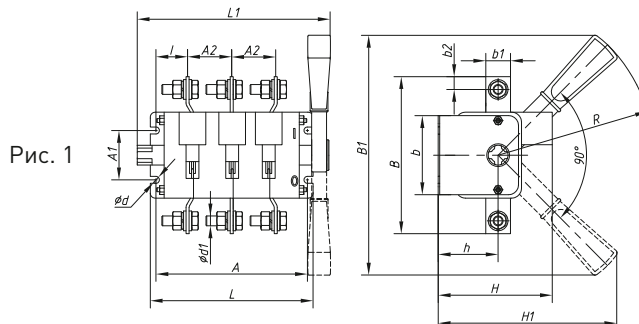


Рис. 1

Выключатель-разъединитель универсальный ВР32У-ххА31220 трехполюсный на одно направление с дугогасительными камерами, несъемная левая/правая рукоятка.

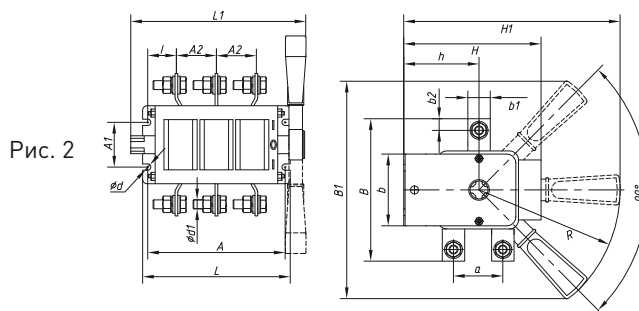


Рис. 2

Выключатель-разъединитель универсальный ВР32У-ххА71220 трехполюсный на два направления с дугогасительными камерами, несъемная левая/правая рукоятка. Фиксированное положение «0».

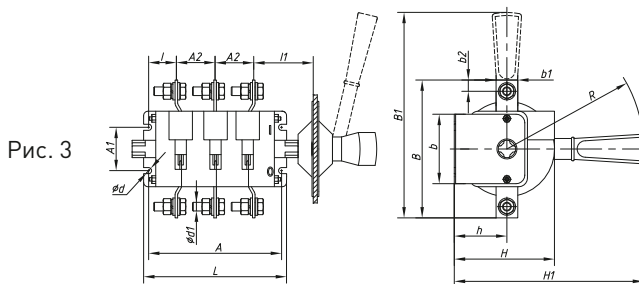


Рис. 3

Выключатель-разъединитель универсальный ВР32У-ххВ31250 трехполюсный на одно направление с дугогасительными камерами, съемная левая/правая рукоятка.

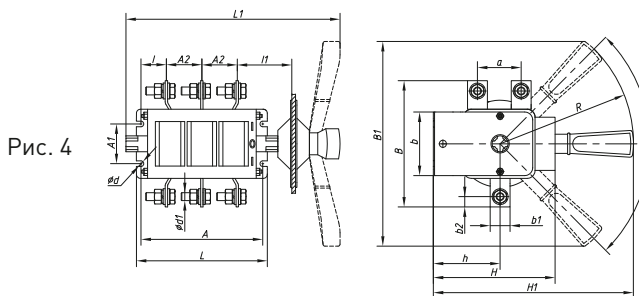
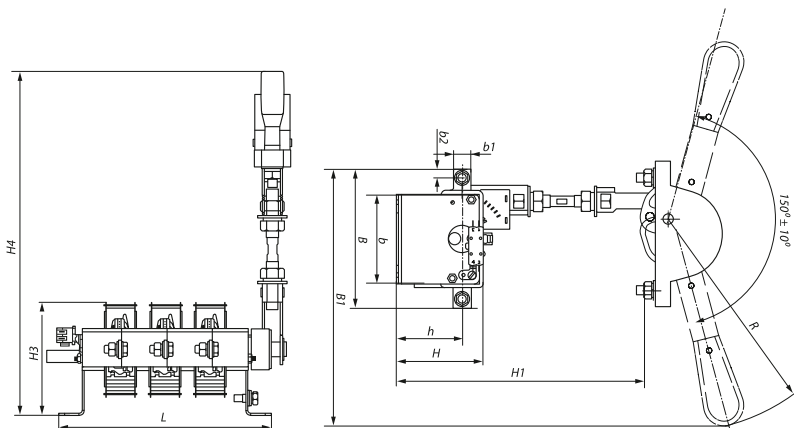


Рис. 4

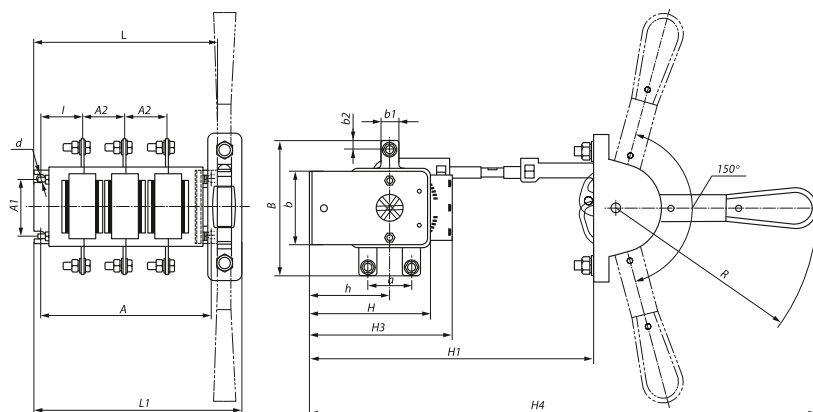
Выключатель-разъединитель универсальный ВР32У-ххВ71250 трехполюсный на два направления с дугогасительными камерами, съемная левая/правая рукоятка. Фиксированное положение «0».

Рис. 5



Выключатель-разъединитель универсальный VR32У-ххА31240 трехполюсный на одно направление с дугогасительными камерами, передняя смещенная несъемная левая/правая рукоятка.

Рис. 6



Выключатель-разъединитель универсальный VR32У-ххА71240 трехполюсный на два направления с дугогасительными камерами, передняя смещенная несъемная левая/правая рукоятка.

| Модель | Размеры, мм | | | | | | | | | | | | | | | | | | | | Рис. | | |
|----------------|-------------|-----|------|-----|-------|-------|-------|-------|------|------|-------|-------|-----|-------|-----|------|----|-------|---|-----|------|-----|---|
| | A | A1 | A2 | B | B1 | L1 | L | b | b1 | b2 | H | H1 | H2 | H3 | H4 | l | l1 | h | d | d1 | | R | a |
| VR32У-31А31220 | | | | | 240 | 176 | | | | | | 175 | - | - | - | | | | | | | 1 | |
| VR32У-31В31250 | 162,5 | | 37,5 | 117 | 219 | 267 | 176,5 | 75 | 15 | 7,5 | 110 | 215 | - | - | - | 44 | 80 | 55 | | M6 | 160 | 3 | |
| VR32У-31А31240 | | | | | 231 | 202 | | | | | | 250 | 332 | 95 | 332 | | | | | | | 5 | |
| VR32У-35А31220 | | | | | 240 | 190 | | | | | | 180 | - | - | - | | | | | | | 1 | |
| VR32У-35В31250 | 173,5 | 50 | 44 | 164 | 242 | 282 | 186 | 83 | 25 | 12,5 | 112 | 219 | - | - | - | 47 | 80 | 58 | 7 | M10 | 160 | 3 | |
| VR32У-35А31240 | | | | | 249 | 214 | | | | | | 250 | 332 | 102 | 332 | | | | | | | 5 | |
| VR32У-37А31220 | | | | | 240 | 215 | | | | | | 191 | - | - | - | | | | | | | 1 | |
| VR32У-37В31250 | 203 | | 50 | 178 | 250 | 297,5 | 214,5 | 99,5 | 26,5 | 13 | 124,5 | 232 | - | - | - | 50 | 80 | 70,5 | | | 160 | 3 | |
| VR32У-37А31240 | | | | | 244 | 240 | | | | | | 250 | 332 | 120 | 332 | | | | | | | 177 | 5 |
| VR32У-39А31220 | | | | | 313 | 250 | | | | | | 240 | - | - | - | | | | | | | 207 | 1 |
| VR32У-39В31250 | 236,5 | 100 | 65 | 220 | 320 | 332 | 252,5 | 119 | 35 | 18 | 137,5 | 290 | - | - | - | 52 | 83 | 83,5 | 9 | M12 | 207 | 3 | |
| VR32У-39А31240 | | | | | 313 | 280 | | | | | | 350 | 452 | 148,5 | 452 | | | | | | | 237 | 5 |
| VR32У-31А71220 | | | | | 240 | 168 | | | | | | 231,5 | - | - | - | | | | | | | 160 | 2 |
| VR32У-31В71250 | 145,5 | | 37,5 | 120 | 262,5 | 157,5 | 157,5 | 65 | 15 | 7,5 | 127,5 | 250 | 449 | 125 | 449 | 35,5 | 80 | 71,5 | | M6 | 160 | 38 | 4 |
| VR32У-31А71240 | | | | | - | 193,5 | | | | | | 250 | 449 | 125 | 449 | | | | | | | 177 | 6 |
| VR32У-35А71220 | | | | | 240 | 183 | | | | | | 238,5 | - | - | - | | | | | | | 160 | 2 |
| VR32У-35В71250 | 160 | | 44 | 162 | 240 | 279 | 172 | 80,5 | 25 | 12,5 | 150 | 238,5 | - | - | - | 36 | 80 | 78,5 | 7 | | 160 | 58 | 4 |
| VR32У-35А71240 | | | | | - | 208 | | | | | | 250 | 449 | 150 | 449 | | | | | | | 177 | 6 |
| VR32У-37А71220 | | | | | 240 | 215 | | | | | | 259,5 | - | - | - | | | | | | | 160 | 2 |
| VR32У-37В71250 | 200 | | 50 | 164 | 305 | 212 | 212 | 89,5 | 26 | 13 | 175 | 259,5 | - | - | - | 49 | 80 | 99,5 | | | 160 | 62 | 4 |
| VR32У-37А71240 | | | | | - | 240 | | | | | | 250 | 449 | 175 | 449 | | | | | | | 177 | 6 |
| VR32У-39А71220 | | | | | 251 | | | | | | | 330,5 | - | - | - | | | | | | | 207 | 2 |
| VR32У-39В71250 | 236 | | 65 | 208 | 336,5 | 252 | 252 | 105,5 | 35 | 17,5 | 215 | 330,5 | - | - | - | 52,5 | 83 | 120,5 | 9 | M12 | 207 | 72 | 4 |
| VR32У-39А71240 | | | | | - | 280 | | | | | | 350 | 621 | 215 | 621 | | | | | | | 237 | 6 |

Типовая комплектация

1. Выключатель-разъединитель серии VR32У.
2. Рукоятка (съемная/несъемная).
3. Дугогасительные камеры.
4. Крепеж.
5. Удлинительная гильза для исполнения со съемной рукояткой.