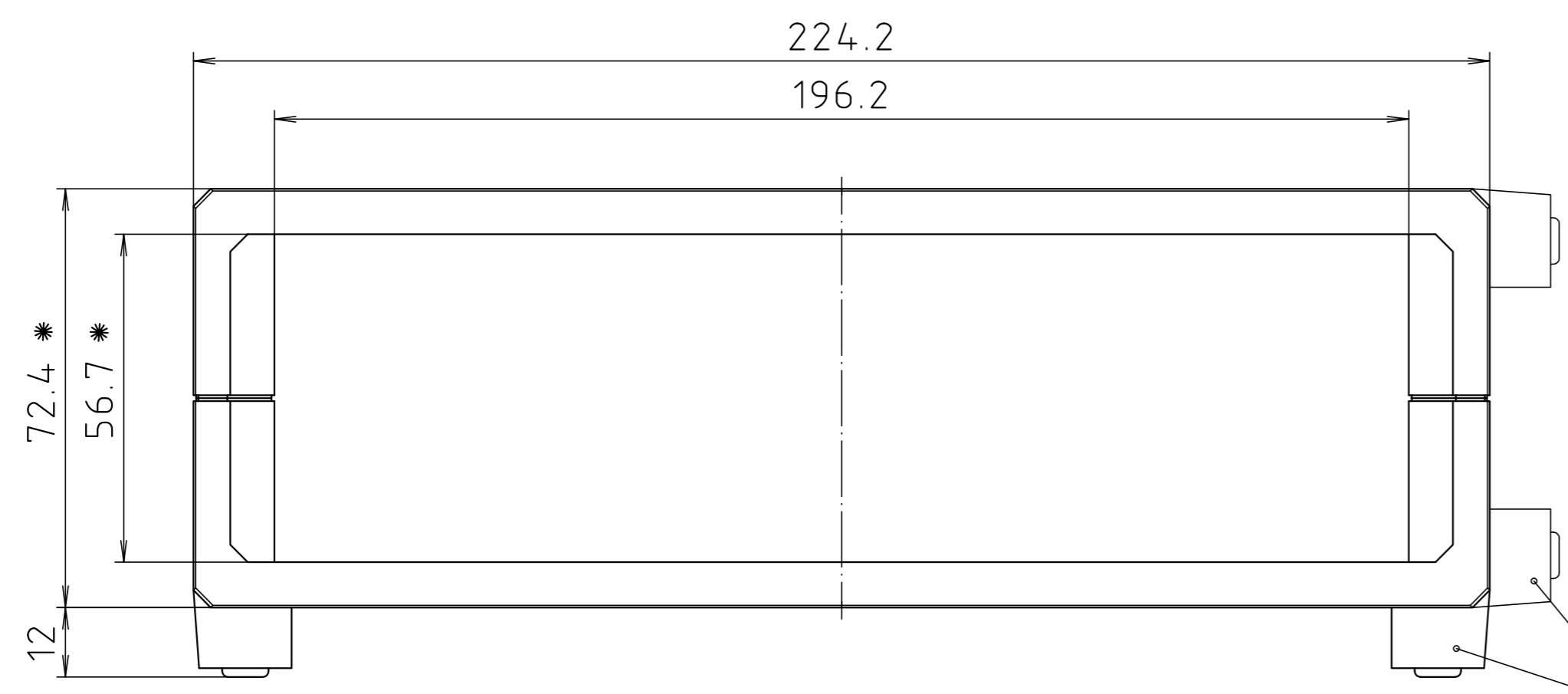
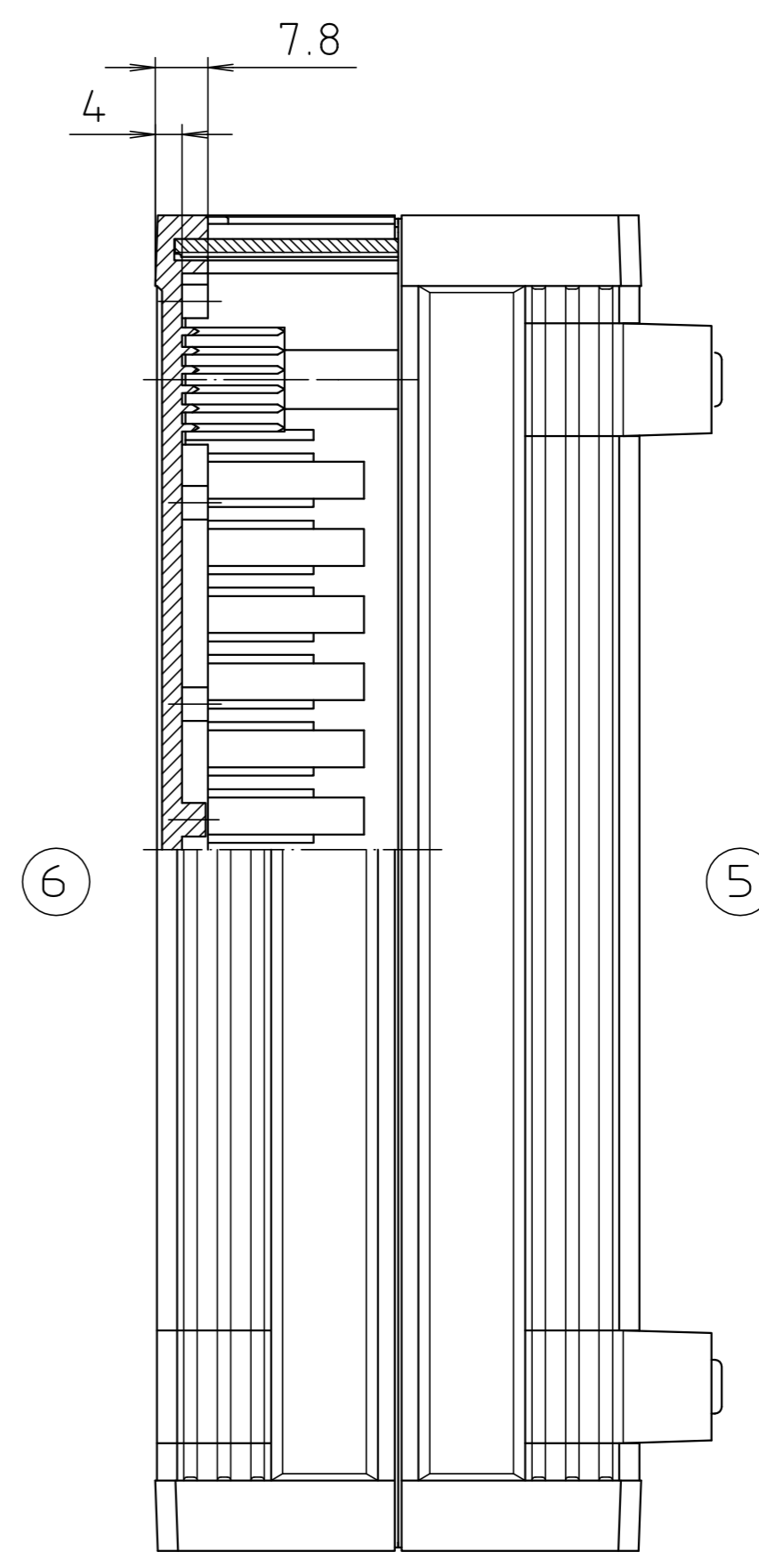
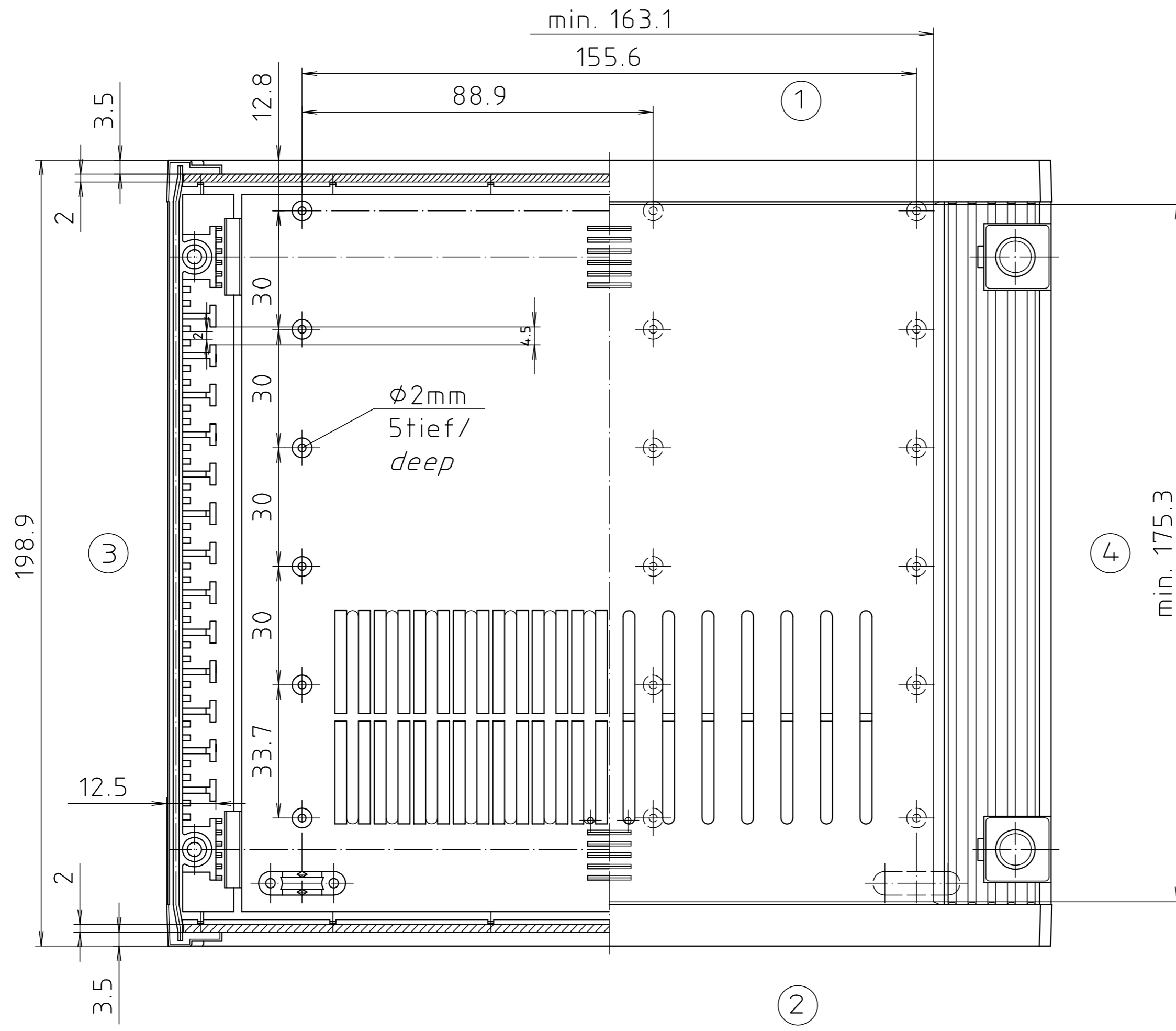


"Schutzvermerk nach DIN ISO 16016 beachten" "Please pay attention to copyright note DIN ISO 16016"



wahlweise montierbar/  
alternatively mountable

\*Die Höhe ist durch Aufbausätze  
AB... um  $n \times 45.72\text{mm}$  erweiterbar/  
The height is expandable by  
extension sets AB... to  $n \times 45.72\text{mm}$

Maßstab/ Scale:	1:1	
Zeichnungs-Nr. / Drawing-No.:	2G 5025.248.02	
Artikel / Article:	UM 52011 / L	
Katalogzeichnung/ Catalogue drawing		
A.Nr. / Alt-No.:	3437	
Datum / Date:	27.05.98	
DISK:	2 800 805	
Datum / Date:	18.11.91 SM	



# Mouser Electronics

Authorized Distributor

Click to View Pricing, Inventory, Delivery & Lifecycle Information:

[Phoenix Mecano:](#)

[UM52011LSET](#)