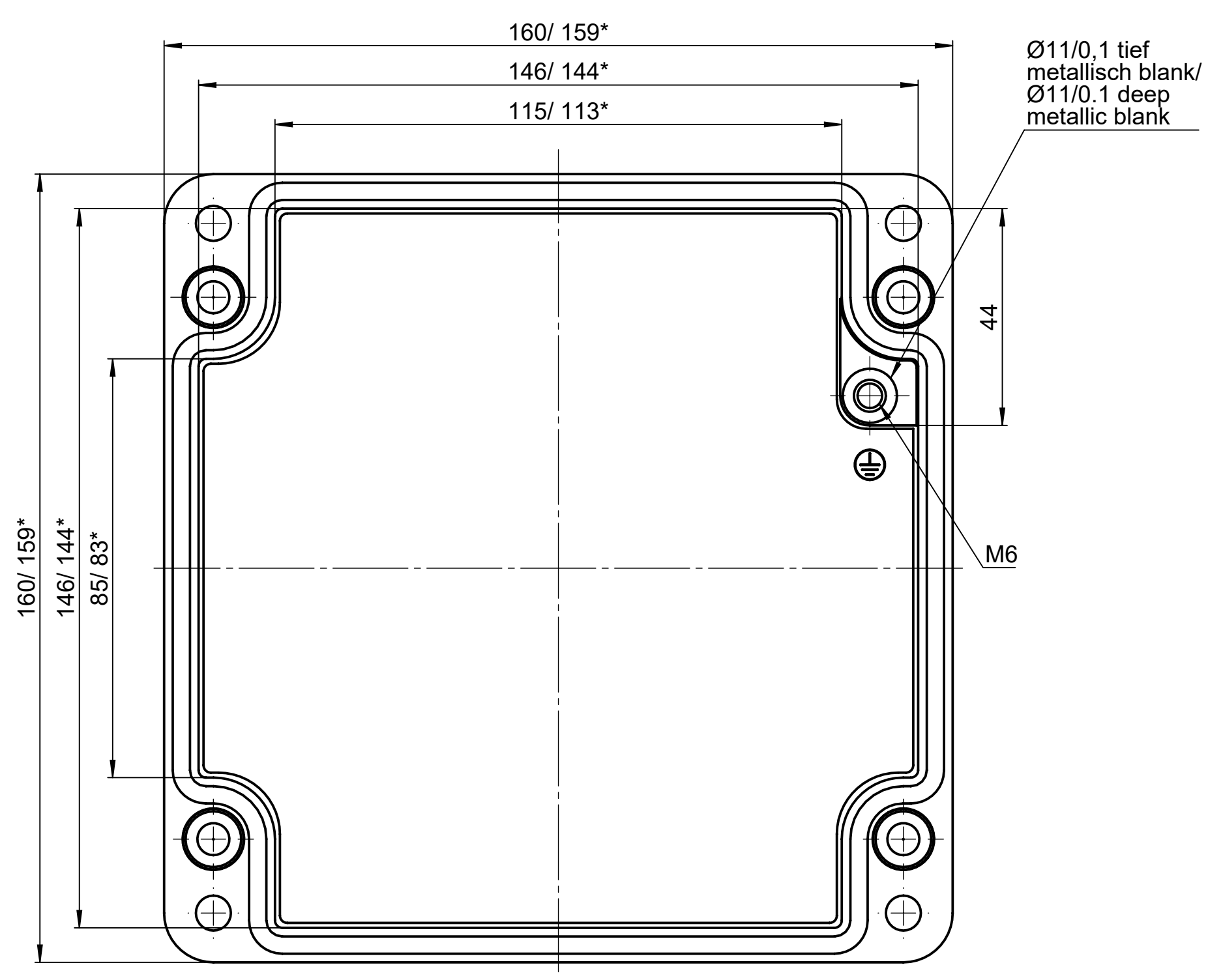


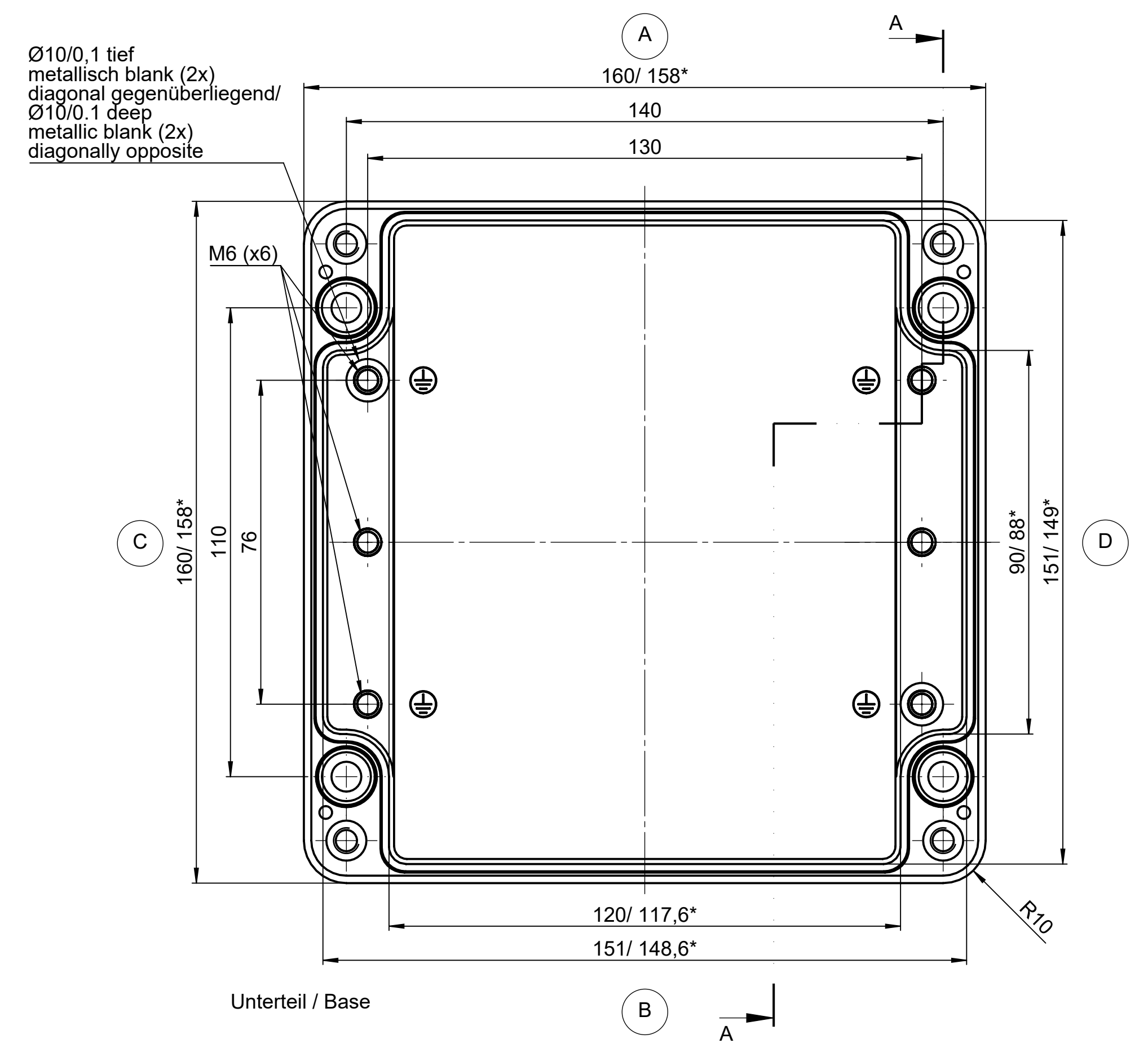
Für diese techn. Unterlage behalten wir uns alle Rechte vor. Nachdruck, Verbreitung, Vervielfältigung, Verbreitung, auch auszugsweise, ist ohne schriftliche Genehmigung der ROSE Systemtechnik GmbH.
 For these techn. Underlying we reserve all rights. Reproduction, distribution, copying, even in part, without written permission of ROSE Systemtechnik GmbH is prohibited.

All rights reserved. No copies or reproductions are allowed without the written permission of ROSE Systemtechnik GmbH. Drawing may be used for reference only or measured in any way.

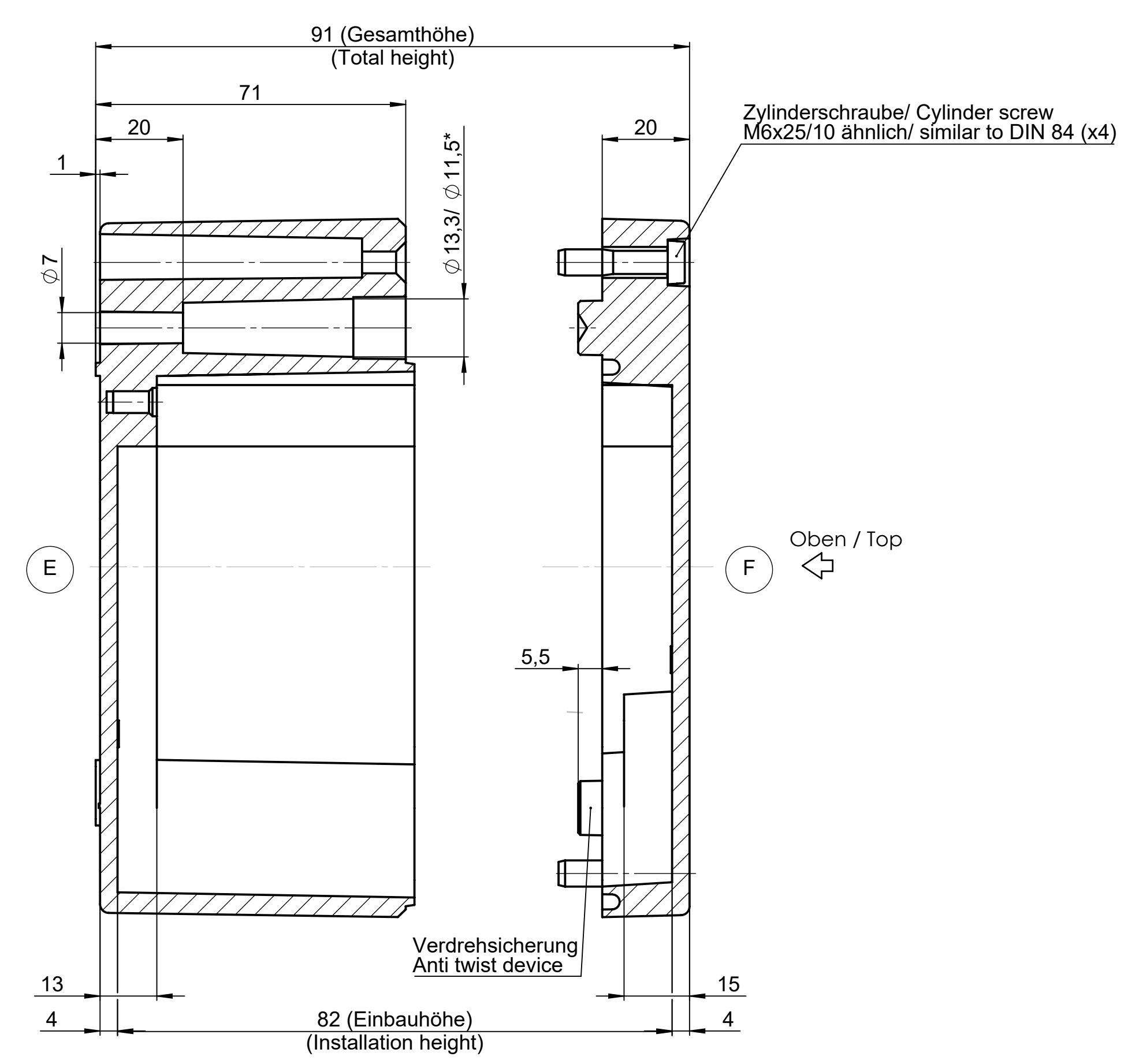


Deckel / Lid

* = Mass durch Formkonizität nach unten verringert.
 Freimass - Toleranz nach GTA 13/5 - DIN 1688
 * = Dimensions reduced in the lower part by mould incline
 General tolerances according to GTA 13/5 - DIN 1688



Unterteil / Base



Oben / Top

Index		Änderung/Modification		Änd. Nr. / Mod. Nr.	Datum/Date/Name	Projekt-Nr./project-no.	Farbe/color
						Gewicht/weight	1.59kg
ROSE		Systemtechnik GmbH 32457 Porta Westfalica		erstellt: created:	03.11.16 D.Mac	Oberfläche/Surface	
				geprüft: checked:	27.01.21 A.Hel.	Freimass/Tolerance	DIN 1688-GTA 13/5
Maßstab Scale 1:1		Benennung/Description		Zeilung-Nr./Drawing-No.		Ersatz für Replacement for	
DIN A1		Aluminium Gehäuse Aluminium enclosure		KAT01.161609		Bemerkung/Note	

Mouser Electronics

Authorized Distributor

Click to View Pricing, Inventory, Delivery & Lifecycle Information:

[Phoenix Mecano:](#)

[011616090](#) [011616098](#)