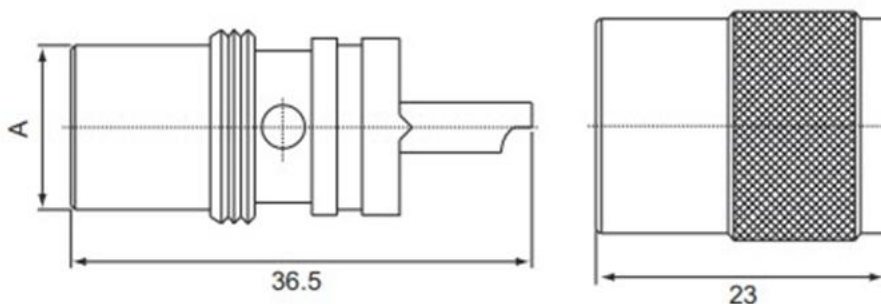


ВЫСОКОЧАСТОТНЫЕ РАЗЪЕМЫ СЕРИИ UHF

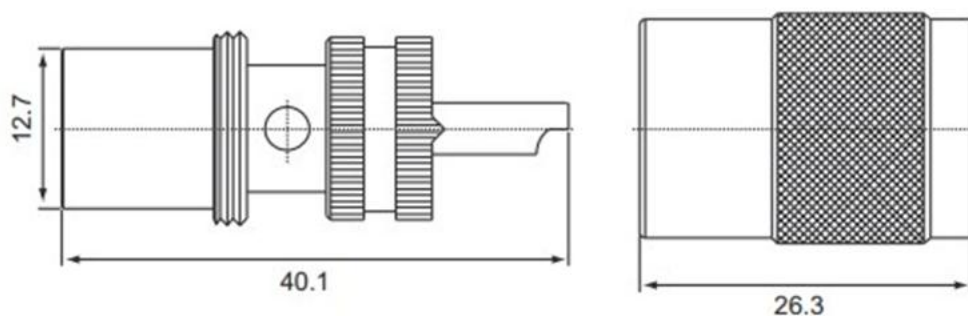
Штекер UHF накручивающийся на кабель.

Разъемы имеют резьбовое соединение и рекомендуемую рабочую частоту до 300 МГц.



Ω	ТИП КАБЕЛЯ	A
50	5D-FB	10
50	8D-FB	13
75	RG-6/U	10
50	RG-213/U (8/U)	13
50	RG-58/U	10
75	RG-59/U	10
50	RG-8/X (Micro8/U)	10

Второй вариант разъемов для RG-213U (RG-8U)





Разъемы предназначены для быстрого монтажа. На экранную оплетку кабеля накручивается корпус разъема. Центральный проводник припаивается.

Разъем имеет позолоченный внутренний проводник и хромированный корпус. Изолятор, как правило, изготавливается из фторопласта или из бакелита. Основное назначение этой серии разъемов - различная аппаратура СВ и КВ диапазонов.