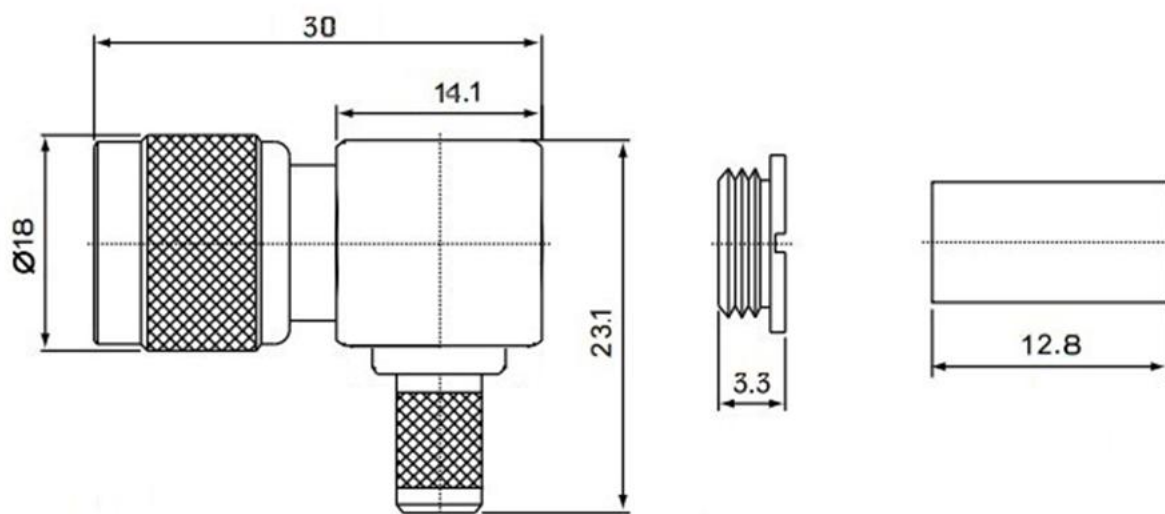
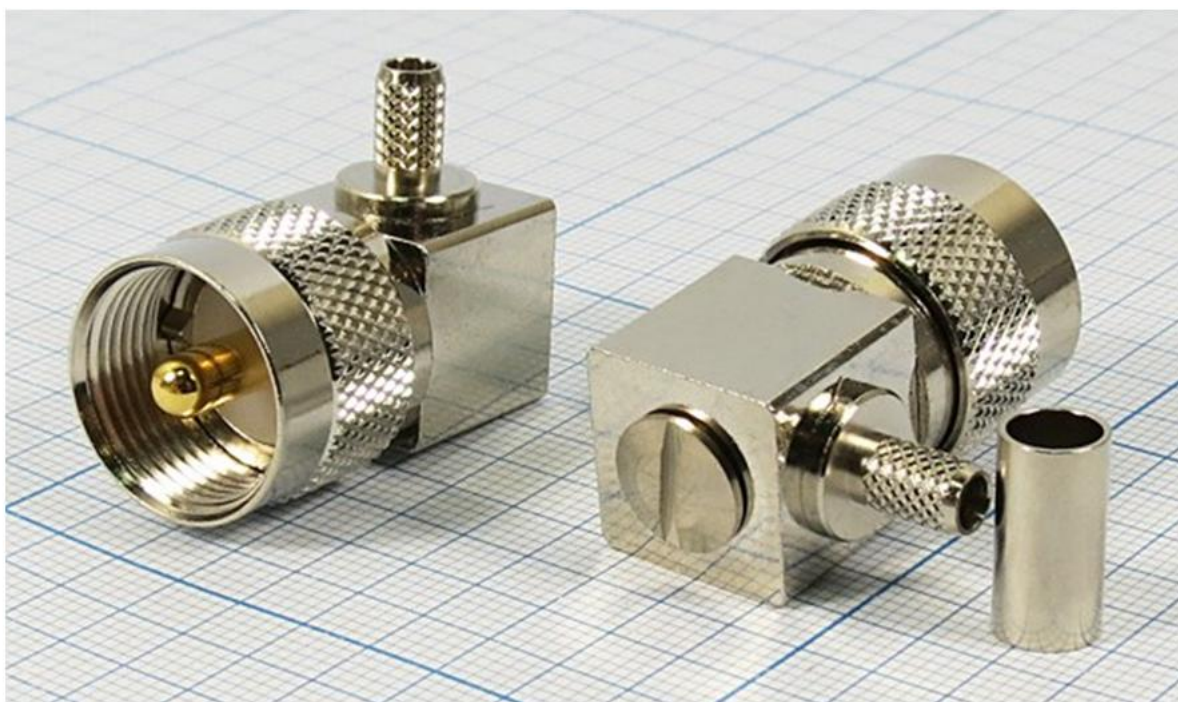


ВЫСОКОЧАСТОТНЫЕ РАЗЪЕМЫ СЕРИИ UHF

Угловой штекер UHF, обжимной на кабель RG-58

Разъемы имеют резьбовое соединение и рекомендуемую рабочую частоту до 300 МГц.



Разъем имеет позолоченный внутренний проводник и хромированный корпус. Изолятор, как правило, изготавливается из фторопласта или из бакелита. Основное назначение этой серии разъемов - различная аппаратура СВ и КВ диапазонов.