

5

4

3

2

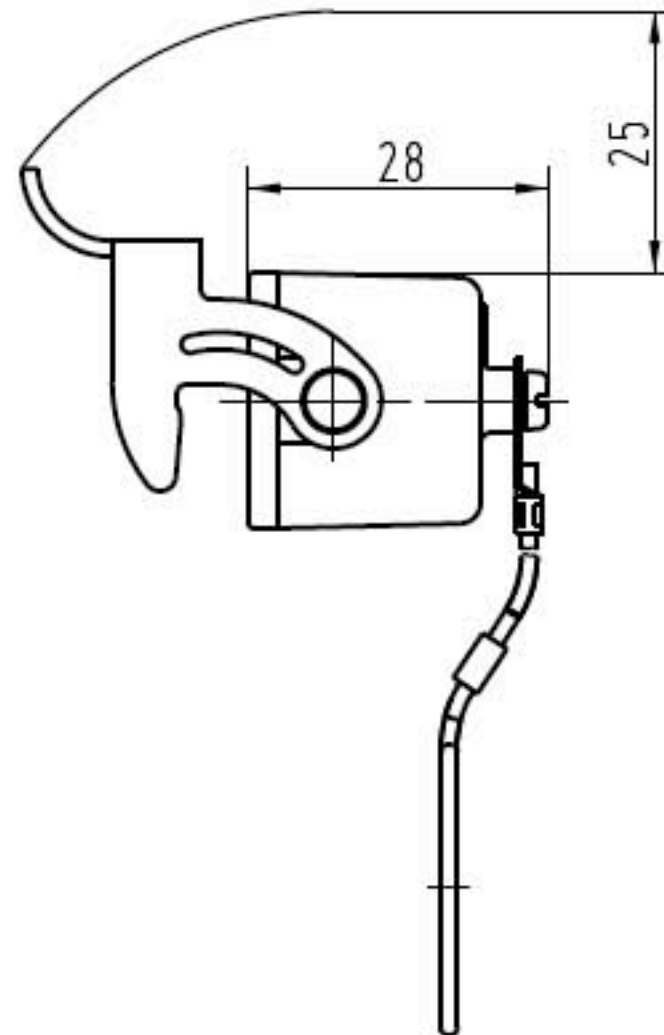
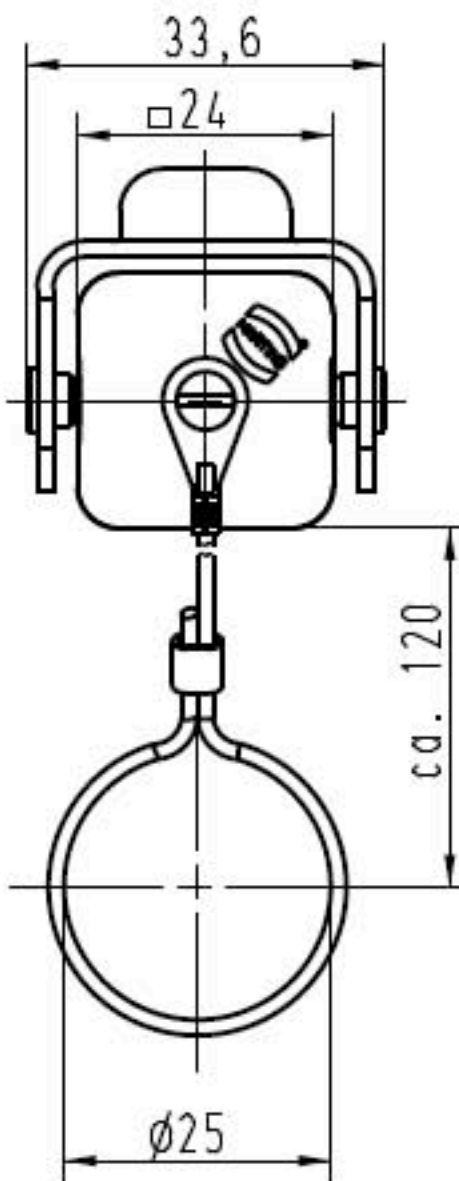
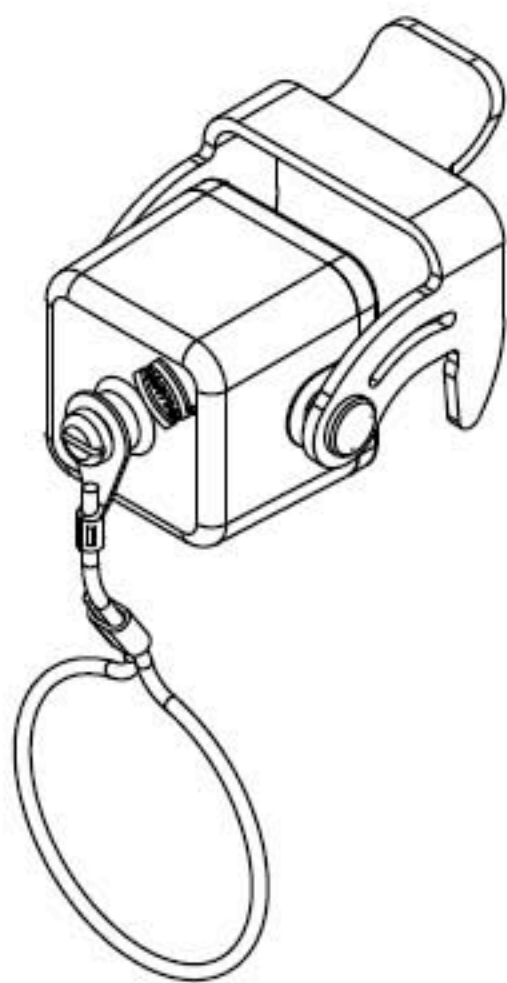
1

D

C

B

A



für Gehäuseoberteile mit bu-Einsatz  
for hoods with female insert

All Dimensions in mm Original Size DIN A 4			Techn. Charakter.			Nicht tolerierte Masse / Free size tolerances			
				Dat.	Name	Massstab / Scale			
			Detail.	19.03.93	PENNER	1 : 1			
			resp.		HERB				
412025	13.02.06	Bor	Stand.						
411215	25.08.04	Ho				<b>Han 3A-AK</b> Metallabdeckkappe/ <i>metal cover</i>			
25852	16.04.99	PL							
Mod.	Dat.	Name	HARTING Electric GmbH & Co. KG D-32339 Espelkamp						
						TB 09 20 003 5421			Blatt / page
						Sub.			