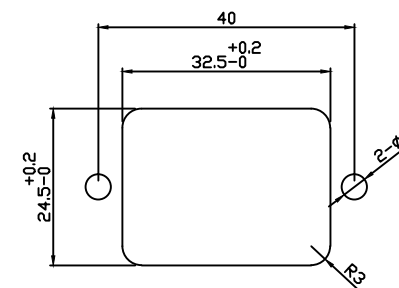
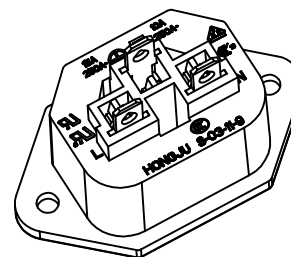
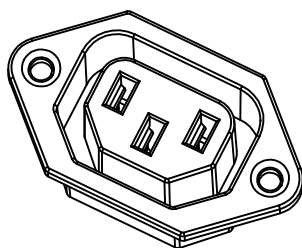
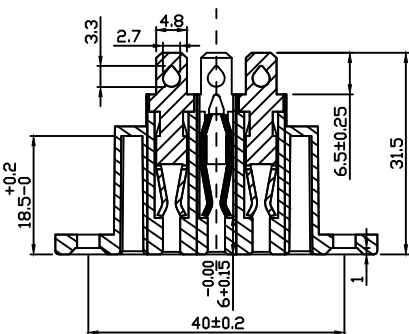
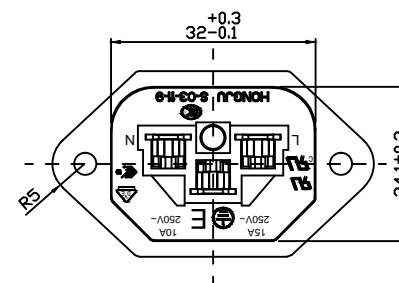
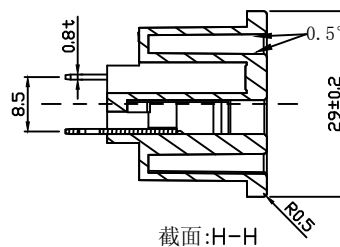
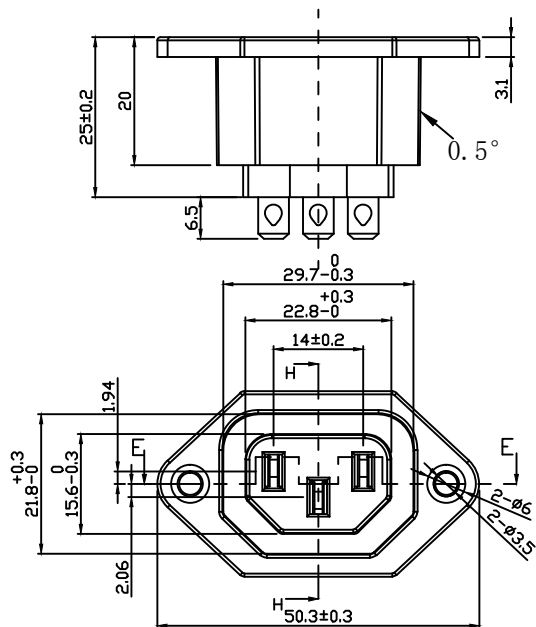




东莞市宏聚电子五金制品有限公司

HONGJU(DONGGUAN)ELECTRONIC & METAL PRODUCTS CO.,LTD

Rating:10A 250V AC (CCC)  
 15A 250V AC(UL CUL)  
 Contact Resistance: 50mΩ Max  
 Insulation Resistance: DC 500V 100MΩ Min  
 Dielectric Strength: AC2000V 1 minute  
 Operating Temperature: 0°C ~85°C



MATERIAL:

Body:PBT+15%GF

Terminal:Brass silver or tin plated

截面:E-E

				公差 TOLERANCES	.X± 0.3 .XX± 0.15	角度	± 1°	单位 DIMENSION UNIT	mm.
				版本 VERSION	A0	比例尺 SCALE	NONE	品名 TITLE	图号 DRAWING NO
				核准	王龙	核对	杜沛钧	S-03-11-9	S-03-11-9_A0
版本 VER.	变更说明 CHANGE DESCRIPTION	日期 DATE	ECN NO.	APPROVED BY	王龙	CHECKED BY	杜沛钧	绘图 DRAWN BY	李进成

File Code: HJ-WI-E-03A