

REVISIONS			
P	U/R	DESCRIPTION	DATE
-	-	SEE SHEET 1	-

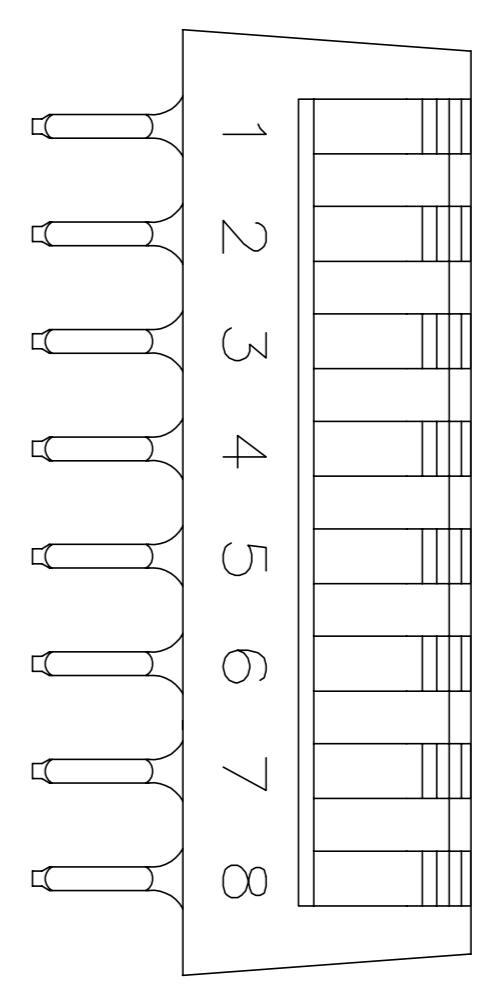


FIG 3A

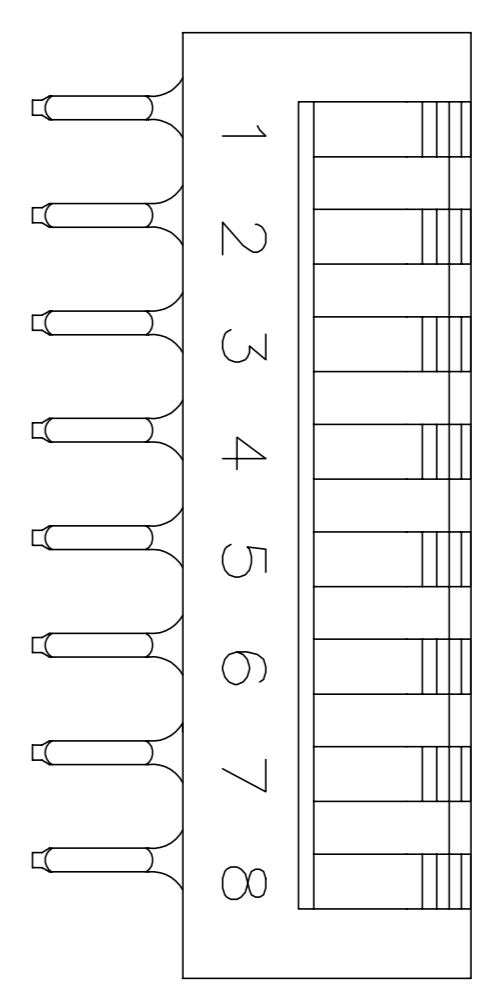


FIG 3B

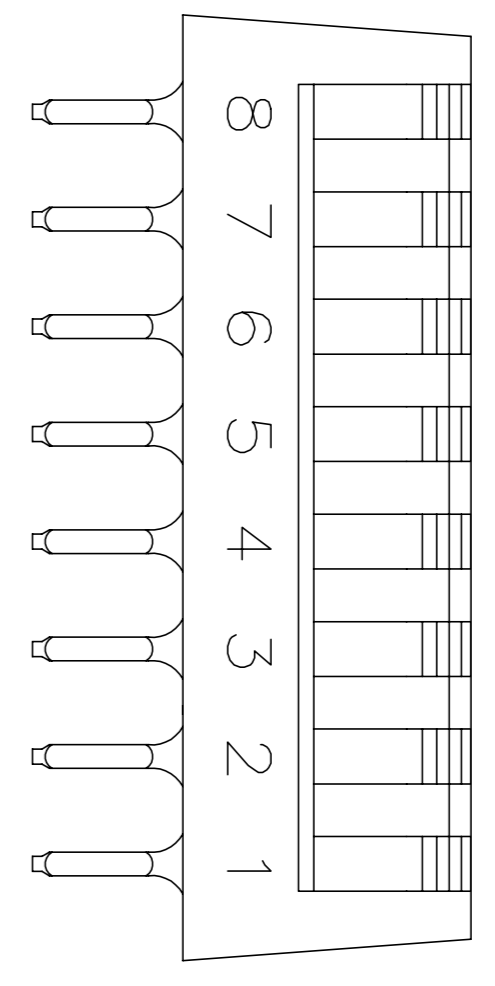
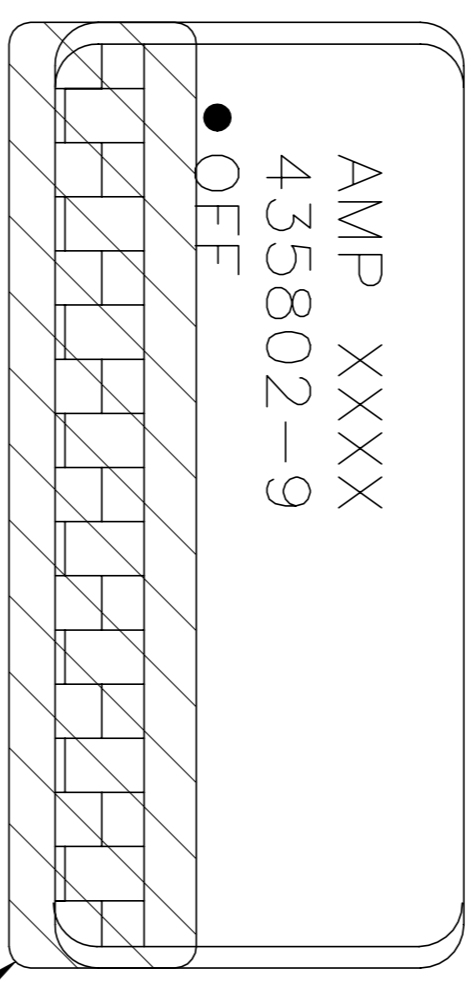


FIG 4



PROTECTIVE SEAL

FIG 6

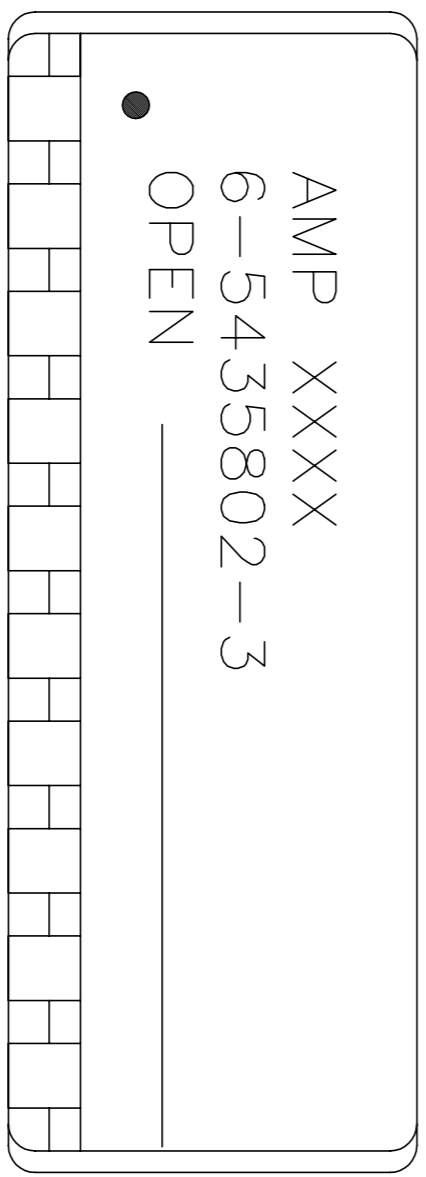
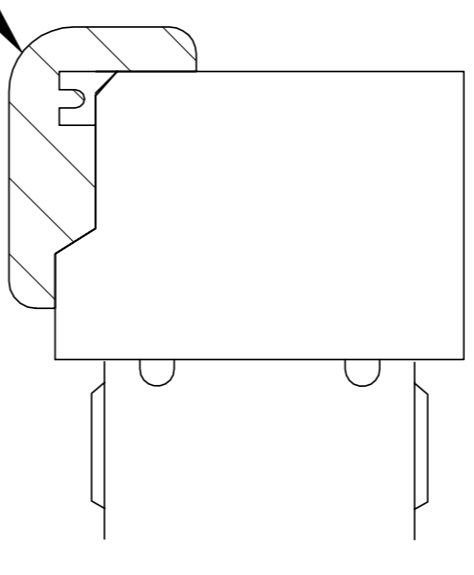
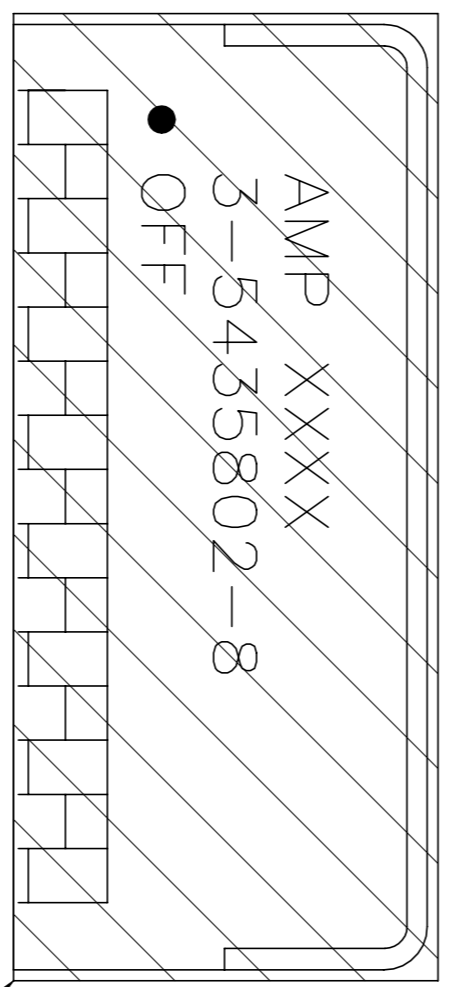
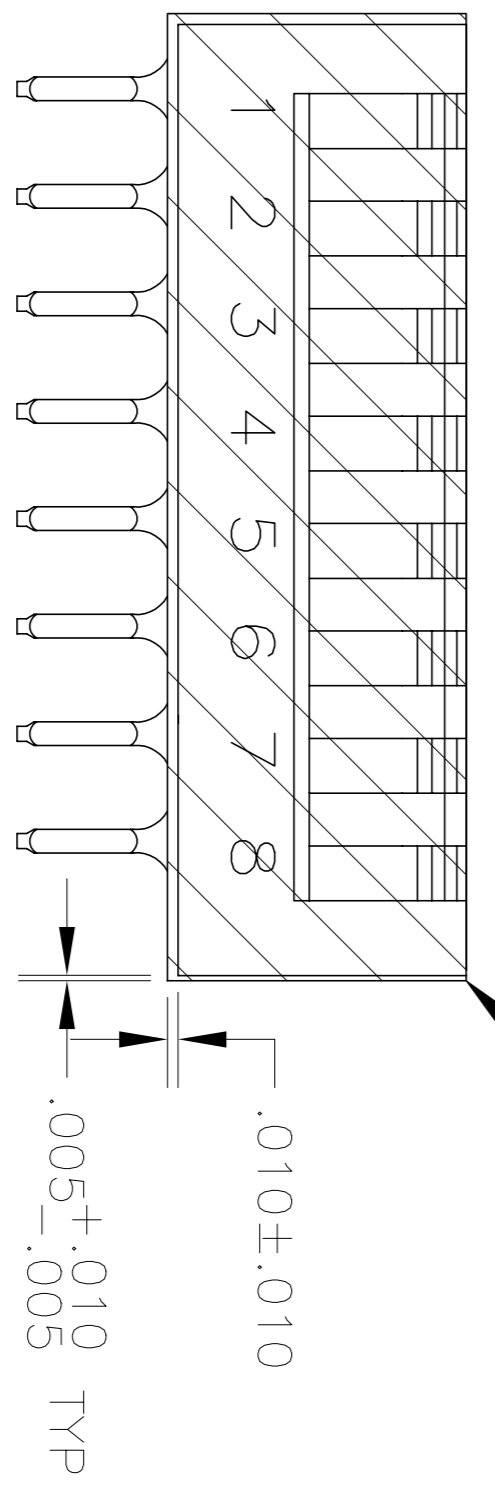


FIG 7



PROTECTIVE SEAL

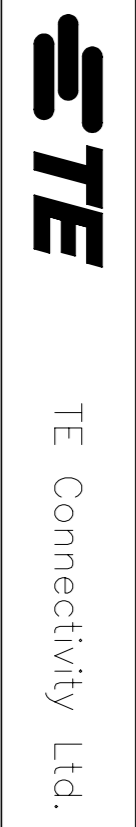
FIG 8



THIS DRAWING IS A CONTROLLED DOCUMENT.

DIMENSIONS: INCHES		TOLERANCES UNLESS OTHERWISE SPECIFIED:	
0 PLG	±	1 PLG	±
1 PLG	±	2 PLG	±
2 PLG	±	3 PLG	±
3 PLG	±	4 PLG	±
4 PLG	±	5 PLG	±
5 PLG	±	6 PLG	±
6 PLG	±	7 PLG	±
7 PLG	±	8 PLG	±
8 PLG	±	9 PLG	±
9 PLG	±	10 PLG	±
10 PLG	±	11 PLG	±
11 PLG	±	12 PLG	±
12 PLG	±	13 PLG	±
13 PLG	±	14 PLG	±
14 PLG	±	15 PLG	±
15 PLG	±	16 PLG	±
16 PLG	±	17 PLG	±
17 PLG	±	18 PLG	±
18 PLG	±	19 PLG	±
19 PLG	±	20 PLG	±
20 PLG	±	21 PLG	±
21 PLG	±	22 PLG	±
22 PLG	±	23 PLG	±
23 PLG	±	24 PLG	±
24 PLG	±	25 PLG	±
25 PLG	±	26 PLG	±
26 PLG	±	27 PLG	±
27 PLG	±	28 PLG	±
28 PLG	±	29 PLG	±
29 PLG	±	30 PLG	±
30 PLG	±	31 PLG	±
31 PLG	±	32 PLG	±
32 PLG	±	33 PLG	±
33 PLG	±	34 PLG	±
34 PLG	±	35 PLG	±
35 PLG	±	36 PLG	±
36 PLG	±	37 PLG	±
37 PLG	±	38 PLG	±
38 PLG	±	39 PLG	±
39 PLG	±	40 PLG	±
40 PLG	±	41 PLG	±
41 PLG	±	42 PLG	±
42 PLG	±	43 PLG	±
43 PLG	±	44 PLG	±
44 PLG	±	45 PLG	±
45 PLG	±	46 PLG	±
46 PLG	±	47 PLG	±
47 PLG	±	48 PLG	±
48 PLG	±	49 PLG	±
49 PLG	±	50 PLG	±
50 PLG	±	51 PLG	±
51 PLG	±	52 PLG	±
52 PLG	±	53 PLG	±
53 PLG	±	54 PLG	±
54 PLG	±	55 PLG	±
55 PLG	±	56 PLG	±
56 PLG	±	57 PLG	±
57 PLG	±	58 PLG	±
58 PLG	±	59 PLG	±
59 PLG	±	60 PLG	±
60 PLG	±	61 PLG	±
61 PLG	±	62 PLG	±
62 PLG	±	63 PLG	±
63 PLG	±	64 PLG	±
64 PLG	±	65 PLG	±
65 PLG	±	66 PLG	±
66 PLG	±	67 PLG	±
67 PLG	±	68 PLG	±
68 PLG	±	69 PLG	±
69 PLG	±	70 PLG	±
70 PLG	±	71 PLG	±
71 PLG	±	72 PLG	±
72 PLG	±	73 PLG	±
73 PLG	±	74 PLG	±
74 PLG	±	75 PLG	±
75 PLG	±	76 PLG	±
76 PLG	±	77 PLG	±
77 PLG	±	78 PLG	±
78 PLG	±	79 PLG	±
79 PLG	±	80 PLG	±
80 PLG	±	81 PLG	±
81 PLG	±	82 PLG	±
82 PLG	±	83 PLG	±
83 PLG	±	84 PLG	±
84 PLG	±	85 PLG	±
85 PLG	±	86 PLG	±
86 PLG	±	87 PLG	±
87 PLG	±	88 PLG	±
88 PLG	±	89 PLG	±
89 PLG	±	90 PLG	±
90 PLG	±	91 PLG	±
91 PLG	±	92 PLG	±
92 PLG	±	93 PLG	±
93 PLG	±	94 PLG	±
94 PLG	±	95 PLG	±
95 PLG	±	96 PLG	±
96 PLG	±	97 PLG	±
97 PLG	±	98 PLG	±
98 PLG	±	99 PLG	±
99 PLG	±	100 PLG	±

5435802



TE Connectivity Ltd.

SWITCH ASSY, DIP, TYPE C,
7000 SERIES, SPST, SIDE ACTUATED

SIZE: A2
CAGE CODE: 00779
DRAWING NO: 5435802

CUSTOMER DRAWING
SCALE: 4:1
SHEET: 2 OF 2
REV: C