

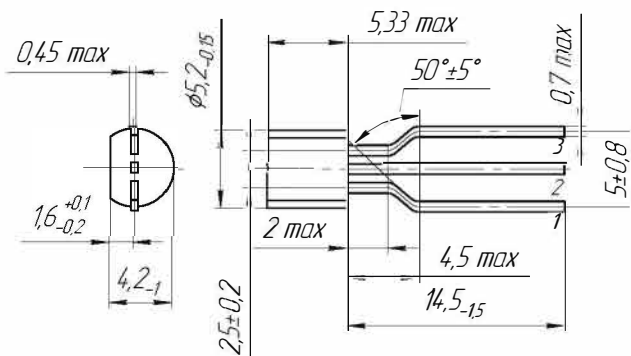


2. 1. 5. БИПОЛЯРНЫЕ ТРАНЗИСТОРЫ

в пластмассовом корпусе ТО - 92 (КТ - 26)



Усилительные,
генераторные
и ключевые
схемы.



Обозначение	Структура	P _к max, Вт	U _{кб} max, В	U _{кэ} max, В	U _{эб} max, В	I _к max, А	h _{21Э}		U _{кэ} нас. при			f _{гр} , МГц	h _{П21Э}	Диапазон рабочих температур, °С	
							не менее	не более	В	I _к , А	I _б , А				
аА0.336.065/03ТУ															
КТ209А	PNP	0,2	15	15	10	0,3	20	60	0,4	0,3	0,03	5	-	-45...+100	
КТ209Б	PNP	0,2	15	15	10	0,3	40	120	0,4	0,3	0,03	5	-	-45...+100	
КТ209Б1	PNP	0,2	15	15	5	0,3	12	-	0,4	0,3	0,03	5	-	-45...+100	
КТ209В	PNP	0,2	15	15	10	0,3	80	240	0,4	0,3	0,03	5	-	-45...+100	
КТ209В1	PNP	0,2	15	15	10	0,3	30	-	0,4	0,3	0,03	5	-	-45...+100	
КТ209Г	PNP	0,2	30	30	10	0,3	20	60	0,4	0,3	0,03	5	-	-45...+100	
КТ209Д	PNP	0,2	30	30	10	0,3	40	120	0,4	0,3	0,03	5	-	-45...+100	
КТ209Е	PNP	0,2	30	30	10	0,3	80	240	0,4	0,3	0,03	5	-	-45...+100	
КТ209Ж	PNP	0,2	45	45	20	0,3	20	60	0,4	0,3	0,03	5	-	-45...+100	
КТ209И	PNP	0,2	45	45	20	0,3	40	120	0,4	0,3	0,03	5	-	-45...+100	
КТ209К	PNP	0,2	45	45	20	0,3	80	160	0,4	0,3	0,03	5	-	-45...+100	
КТ209Л	PNP	0,2	60	60	20	0,3	20	60	0,4	0,3	0,03	5	-	-45...+100	
КТ209М	PNP	0,2	60	60	20	0,3	40	120	0,4	0,3	0,03	5	-	-45...+100	



Продолжение

Обозначение	Структура	P _к max, Вт	U _{кб} max, В	U _{кэ} max, В	U _{эб} max, В	I _к max, А	h _{21Э}		U _{кэ нас.} при			f _{гр} , МГц	/h _{21Э} /	Диапазон рабочих температур, °С	
							не менее	не более	В	I _к , А	I _б , А				
АДБК.432140.995ТУ															
КТ361А2/КБ	PNP	0,15	25	25	5	0,1	20	90	0,4	0,02	0,002	-	1,5	-60...+100	
КТ361Б2/КБ	PNP	0,15	20	20	5	0,1	50	350	0,4	0,02	0,002	-	1,5	-60...+100	
КТ361В2/КБ	PNP	0,15	40	40	5	0,1	40	160	0,4	0,02	0,002	-	1,5	-60...+100	
КТ361Г2/КБ	PNP	0,15	35	35	5	0,1	50	350	0,4	0,02	0,002	-	1,5	-60...+100	
КТ361Д2/КБ	PNP	0,15	40	40	5	0,05	20	90	1	0,02	0,002	-	1,5	-60...+100	
КТ361Е2/КБ	PNP	0,15	35	35	5	0,05	50	350	1	0,02	0,002	-	1,5	-60...+100	
КТ361Ж2/КБ	PNP	0,15	10	10	5	0,05	50	350	1	0,02	0,002	-	1,5	-60...+100	
КТ361И2/КБ	PNP	0,15	15	15	5	0,05	250	-	1	0,02	0,002	-	2,5	-60...+100	
КТ361К2/КБ	PNP	0,15	60	60	5	0,05	50	350	1	0,02	0,002	-	1,5	-60...+100	
КТ361Л2/КБ	PNP	0,15	20	20	5	0,1	50	350	0,3	0,02	0,002	-	1,5	-60...+100	
КТ361М2/КБ	PNP	0,15	40	40	5	0,1	70	160	0,3	0,02	0,002	-	1,5	-60...+100	
КТ361Н2/КБ	PNP	0,15	45	45	5	0,05	20	90	0,4	0,02	0,002	-	1,5	-60...+100	
КТ361П2/КБ	PNP	0,15	50	45	5	0,05	100	350	0,3	0,02	0,002	-	1,5	-60...+100	
аА0.336.170/02ТУ															
КТ3107А	PNP	0,3	50	45	5	0,1	70	140	0,2	0,01	0,0005	-	2,5	-60...+125	
КТ3107Б	PNP	0,3	50	45	5	0,1	120	220	0,2	0,01	0,0005	-	2,5	-60...+125	
КТ3107В	PNP	0,3	30	25	5	0,1	70	140	0,2	0,01	0,0005	-	2,5	-60...+125	
КТ3107Г	PNP	0,3	30	25	5	0,1	120	220	0,2	0,01	0,0005	-	2,5	-60...+125	
КТ3107Д	PNP	0,3	30	25	5	0,1	180	460	0,2	0,01	0,0005	-	2,5	-60...+125	
КТ3107Е	PNP	0,3	25	20	5	0,1	120	220	0,2	0,01	0,0005	-	2,5	-60...+125	
КТ3107Ж	PNP	0,3	25	20	5	0,1	180	460	0,2	0,01	0,0005	-	2,5	-60...+125	
КТ3107И	PNP	0,3	50	45	5	0,1	180	460	0,2	0,01	0,0005	-	2,5	-60...+125	
КТ3107К	PNP	0,3	30	25	5	0,1	380	800	0,2	0,01	0,0005	-	2,5	-60...+125	
КТ3107Л	PNP	0,3	25	20	5	0,1	380	800	0,2	0,01	0,0005	-	2,5	-60...+125	
аА0.336.727ТУ															
КТ3157А	PNP	0,2	250	250	5	0,03	50	420	1	0,015	0,003	60	-	-45...+100	
АДБК.432140.995ТУ															
КТ361А2/КБ	PNP	0,15	25	25	5	0,1	20	90	0,4	0,02	0,002	-	1,5	-60...+100	
КТ361Б2/КБ	PNP	0,15	20	20	5	0,1	50	350	0,4	0,02	0,002	-	1,5	-60...+100	
КТ361В2/КБ	PNP	0,15	40	40	5	0,1	40	160	0,4	0,02	0,002	-	1,5	-60...+100	
КТ361Г2/КБ	PNP	0,15	35	35	5	0,1	50	350	0,4	0,02	0,002	-	1,5	-60...+100	
КТ361Д2/КБ	PNP	0,15	40	40	5	0,05	20	90	1	0,02	0,002	-	1,5	-60...+100	
КТ361Е2/КБ	PNP	0,15	35	35	5	0,05	50	350	1	0,02	0,002	-	1,5	-60...+100	
КТ361Ж2/КБ	PNP	0,15	10	10	5	0,05	50	350	1	0,02	0,002	-	1,5	-60...+100	
КТ361И2/КБ	PNP	0,15	15	15	5	0,05	250	-	1	0,02	0,002	-	2,5	-60...+100	
КТ361К2/КБ	PNP	0,15	60	60	5	0,05	50	350	1	0,02	0,002	-	1,5	-60...+100	
КТ361Л2/КБ	PNP	0,15	20	20	5	0,1	50	350	0,3	0,02	0,002	-	1,5	-60...+100	
КТ361М2/КБ	PNP	0,15	40	40	5	0,1	70	160	0,3	0,02	0,002	-	1,5	-60...+100	
КТ361Н2/КБ	PNP	0,15	45	45	5	0,05	20	90	0,4	0,02	0,002	-	1,5	-60...+100	
КТ361П2/КБ	PNP	0,15	50	45	5	0,05	100	350	0,3	0,02	0,002	-	1,5	-60...+100	



Продолжение

Обозначение	Структура	P _{к max} , Вт	U _{кб max} , В	U _{кэ max} , В	U _{эб max} , В	I _{к max} , А	h _{21э}		U _{кэ нас.} при			f _{гр} , МГц	/h _{21э}	Диапазон рабочих температур, °С	
							не менее	не более	В	I _к , А	I _б , А				
АДБК.432140.987ТУ															
КТ502А/КБ	PNP	0,35	40	25	5	0,15	40	120	0,6	0,01	0,001	5	-	-45...+100	
КТ502Б/КБ	PNP	0,35	40	25	5	0,15	80	240	0,6	0,01	0,001	5	-	-45...+100	
КТ502В/КБ	PNP	0,35	60	40	5	0,15	40	120	0,6	0,01	0,001	5	-	-45...+100	
КТ502Г/КБ	PNP	0,35	60	40	5	0,15	80	240	0,6	0,01	0,001	5	-	-45...+100	
КТ502Д/КБ	PNP	0,35	80	60	5	0,15	40	120	0,6	0,01	0,001	5	-	-45...+100	
КТ502Е/КБ	PNP	0,35	90	80	5	0,15	40	120	0,6	0,01	0,001	5	-	-45...+100	
АДБК.432140.203ТУ															
КТ529А/КБ	PNP	0,5	80	60	4	1	180	-	0,2	0,3	0,01	-	1,5	-60...+85	
аА0.336.122/04ТУ															
КТ3102АМ	NPN	0,25	50	50	5	0,2	100	250	-	-	-	-	2	-45...+85	
КТ3102БМ	NPN	0,25	50	50	5	0,2	200	500	-	-	-	-	2	-45...+85	
КТ3102ВМ	NPN	0,25	30	30	5	0,2	200	500	-	-	-	-	2	-45...+85	
КТ3102ГМ	NPN	0,25	20	20	5	0,2	400	1000	-	-	-	-	3	-45...+85	
КТ3102ДМ	NPN	0,25	30	30	5	0,2	200	500	-	-	-	-	2	-45...+85	
КТ3102ЕМ	NPN	0,25	20	20	5	0,2	400	1000	-	-	-	-	3	-45...+85	
КТ3102ЖМ	NPN	0,25	50	50	5	0,2	100	250	-	-	-	-	2	-45...+85	
КТ3102ИМ	NPN	0,25	50	50	5	0,2	200	500	-	-	-	-	2	-45...+85	
КТ3102КМ	NPN	0,25	30	30	5	0,2	200	500	-	-	-	-	2	-45...+85	
АДБК.432140.829ТУ															
КТ3117А1/КБ	NPN	0,5	60	60	4	0,4	40	200	0,6	0,5	0,05	-	1,5	-45...+85	
КТ3117Б1/КБ	NPN	0,3	75	75	4	0,4	100	300	0,6	0,5	0,05	-	1,5	-45...+85	
ЖКЗ.365.200/04ТУ															
КТ315А1	NPN	0,15	25	25	6	0,1	30	120	0,4	0,02	0,002	-	12,5	-60...+100	
КТ315Б1	NPN	0,15	20	20	6	0,1	50	350	0,4	0,02	0,002	-	12,5	-60...+100	
КТ315В1	NPN	0,15	40	40	6	0,1	30	120	0,4	0,02	0,002	-	12,5	-60...+100	
КТ315Г1	NPN	0,15	35	35	6	0,1	50	350	0,4	0,02	0,002	-	12,5	-60...+100	
КТ315Д1	NPN	0,15	40	40	6	0,1	20	90	0,6	0,02	0,002	-	12,5	-60...+100	
КТ315Е1	NPN	0,15	35	35	6	0,1	50	350	0,6	0,02	0,002	-	12,5	-60...+100	
КТ315Ж1	NPN	0,1	20	20	6	0,05	30	250	0,5	0,02	0,002	-	12,5	-60...+100	
КТ315И1	NPN	0,1	60	60	6	0,05	30	-	0,9	0,02	0,002	-	12,5	-60...+100	
КТ315Н1	NPN	0,15	20	20	6	0,1	50	350	0,4	0,07	0,002	-	12,5	-60...+100	
КТ315Р1	NPN	0,15	35	35	6	0,1	150	350	0,4	0,02	0,002	-	12,5	-60...+100	
АДБК.432140.988ТУ															
КТ503А/КБ	NPN	0,35	40	25	5	0,15	40	120	0,6	0,01	0,001	5	-	-40...+85	
КТ503Б/КБ	NPN	0,35	40	25	5	0,15	80	240	0,6	0,01	0,001	5	-	-40...+85	
КТ503В/КБ	NPN	0,35	60	40	5	0,15	40	120	0,6	0,01	0,001	5	-	-40...+85	
КТ503Г/КБ	NPN	0,35	60	40	5	0,15	80	240	0,6	0,01	0,001	5	-	-40...+85	
КТ503Д/КБ	NPN	0,35	80	60	5	0,15	40	120	0,6	0,01	0,001	5	-	-40...+85	
КТ503Е/КБ	NPN	0,35	100	80	5	0,15	40	120	0,6	0,01	0,001	5	-	-40...+85	
АДБК.432140.203ТУ															
КТ530А/КБ	NPN	0,5	80	60	4	1	180	-	0,2	0,3	0,01	-	1,5	-60...+85	
АДБК.432140.990ТУ															
КТ645А/КБ	NPN	0,5	60	50	4	0,3	20	200	0,5	0,15	0,015	-	1,5	-45...+85	
КТ645Б/КБ	NPN	0,5	40	40	5	0,3	80	-	0,05	0,01	0,001	-	1,5	-45...+85	