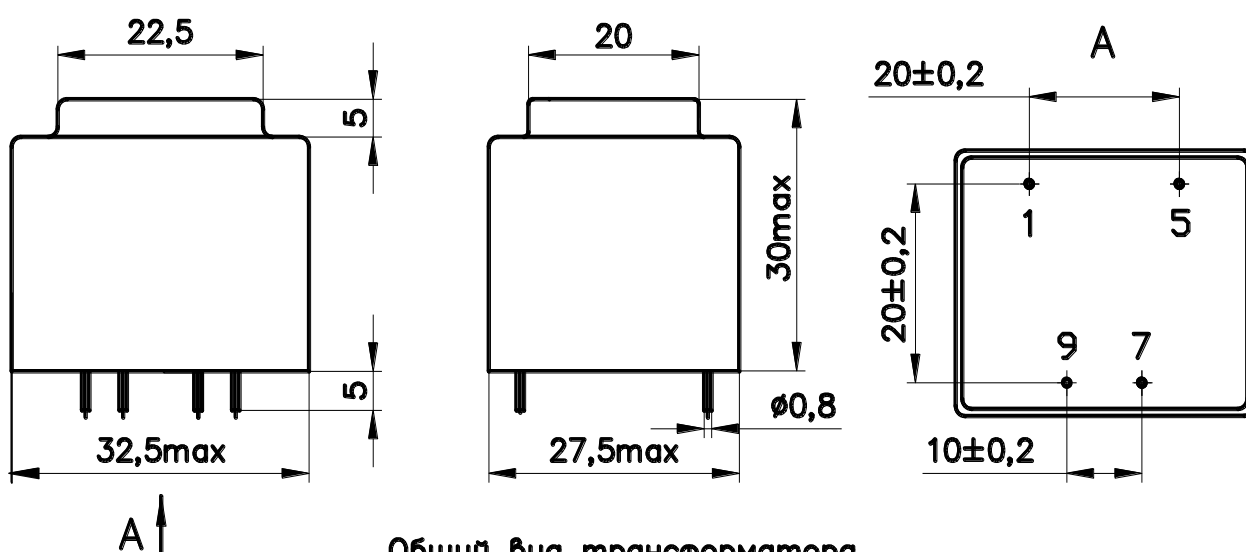


СДЕЛАНО В РОССИИ
 ТРАНСФОРМАТОР ПИТАНИЯ ТПГ-2-9В
 ПАСПОРТ

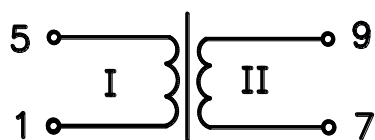
1 ОБЩИЕ СВЕДЕНИЯ

Трансформатор питания ТПГ-2-9В предназначен для работы в бытовой радиоэлектронной аппаратуре, работающей от электрической сети переменного тока частотой $50 \pm 0,5$ Гц и номинальным напряжением 220 ± 22 В.

Вид климатического исполнения В 1.1 (кроме плесневых грибов) по ГОСТ 15150-69.



Общий вид трансформатора



Электрическая схема трансформатора

2 ОСНОВНЫЕ ТЕХНИЧЕСКИЕ ДАННЫЕ

2.1 Мощность номинальная, ВА	2,5
2.2 Ток первичной обмотки в режиме холостого хода мА, не более	20
2.3 Напряжение вторичной обмотки в режиме номинальной нагрузки при номинальном напряжении сети, В	
I	9±0,3
2.4 Номинальный ток нагрузок, А	
II	0,28

2.5 Электрическая прочность изоляции должна сохраняться:

- между первичной обмоткой и вторичными обмотками, между первичной обмоткой и оболочкой при воздействии испытательного переменного напряжения с эффективным значением 4000 В частотой 50 Гц.

- между вторичными обмотками, между вторичной обмоткой и оболочкой при воздействии испытательного переменного напряжения с эффективным значением 600 В частотой 50 Гц.

2.6 Драгоценных металлов не содержится.

3 РЕСУРСЫ, СРОКИ ХРАНЕНИЯ И ГАРАНТИИ ИЗГОТОВИТЕЛЯ

3.1 Изготовитель гарантирует соответствие данного трансформатора требованиям, предусмотренным в действующей технической документации при соблюдении режимов и условий эксплуатации, правил хранения приведенных в данном паспорте.

3.2 Гарантийный срок хранения – 6 лет с даты изготовления трансформаторов.

3.3 Гарантийная наработка - 11500 ч в пределах гарантийного срока эксплуатации.

3.4 Гарантийный срок эксплуатации трансформаторов, поставляемых в торговую сеть – 36 месяцев с даты их розничной продажи.

4 СВИДЕТЕЛЬСТВО О ПРИЕМКЕ

Трансформатор питания ТПГ-2-9В изготовлен и принят в соответствии с обязательными требованиями государственных стандартов, действующей технической документацией и признан годным для эксплуатации.