

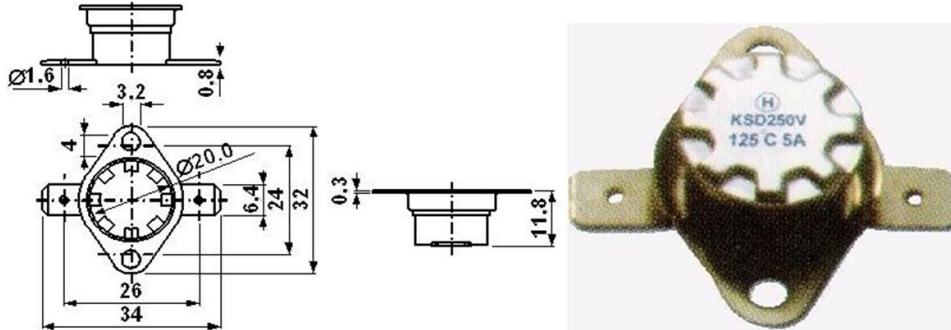
# Термостаты серии KSD301

## Характеристики

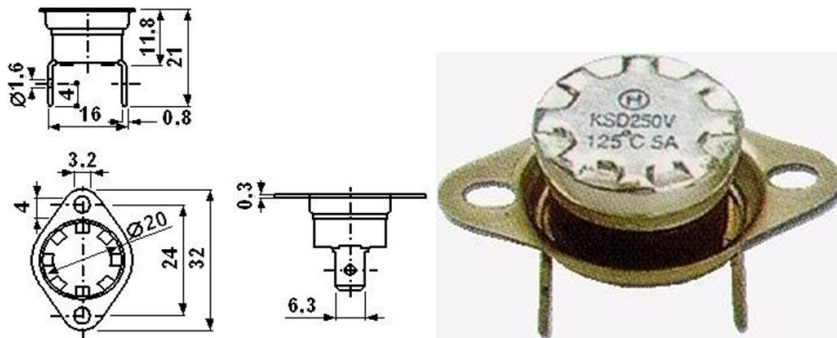
Контакты: нормально замкнутые

Напряжение AC: 250В

Ток: 10А



### Горизонтальные выводы, подвижный фланец



### Вертикальные выводы, подвижный фланец

| Номинальная температура, $T_{оof}(^{\circ}C)$ | Температура сброса, $T_{on}(^{\circ}C)$ |  | Номинальная температура, $T_{оof}(^{\circ}C)$ | Температура сброса, $T_{on}(^{\circ}C)$ |
|---|---|--|---|---|
| 48 ±3   | 35 + 8                                  |  | 115±5   | 85 ±15                                  |
| 55 ±3   | 40 ±8                                   |  | 120±5   | 90 ±15                                  |
| 58 + 3  | 42 ±8                                   |  | 125±5   | 95 ±15                                  |
| 60 + 3  | 45 ±5                                   |  | 130±5   | 95 ±15                                  |
| 65 ±3   | 48 ±5                                   |  | 135±5   | 100 ±15                                 |
| 70 ±3   | 55 ±5                                   |  | 140±5   | 110 ±15                                 |
| 75 ±3   | 55 ±7                                   |  | 145±5   | 110 ±15                                 |
| 80 + 3  | 60 ±7                                   |  | 150±5   | 120 ±15                                 |
| 85 ±3   | 65 ±7                                   |  | 155±5   | 120 ±15                                 |
| 90 ±3   | 70 ±10                                  |  | 160±5   | 130 ±15                                 |
| 95 ±3   | 70 ±10                                  |  | 165±5   | 130 ±15                                 |
| 100 ±3  | 70 ±10                                  |  | 170±5   | 130 ±15                                 |
| 105 + 3                                       | 80 ±10                                  |  | 175±5   | 140 ±15                                 |
| 110±3   | 85 ±10                                  |  | 180±5   | 140 ±15                                 |