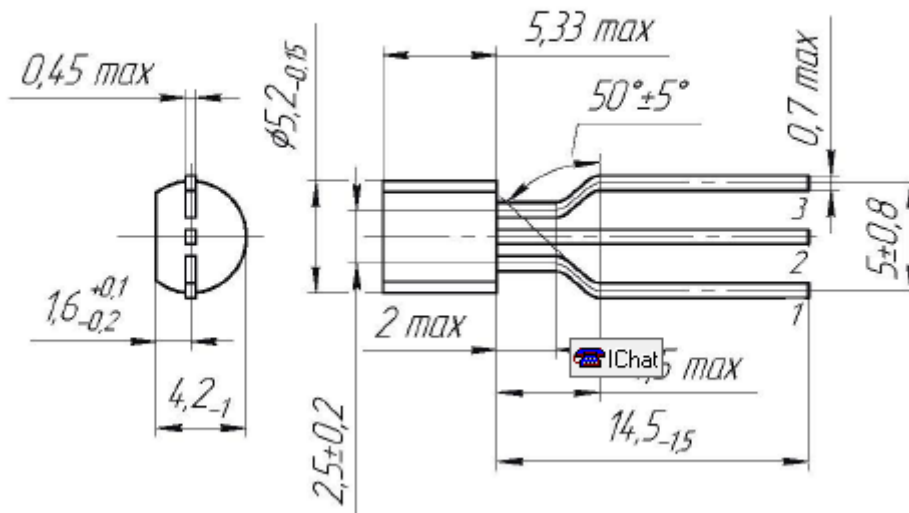


Распиновка биполярных транзисторов в пластмассовом корпусе ТО-92 (КТ-26)



КТ209, КТ502, КТ503, КТ645, КТ3102, КТ3107, КТ3117	КТ315, КТ361, КТ530	КТ3157
1-коллектор 2-база 3-эмиттер	1-эмиттер 2-коллектор 3-база	1-коллектор 2-эмиттер 3-база