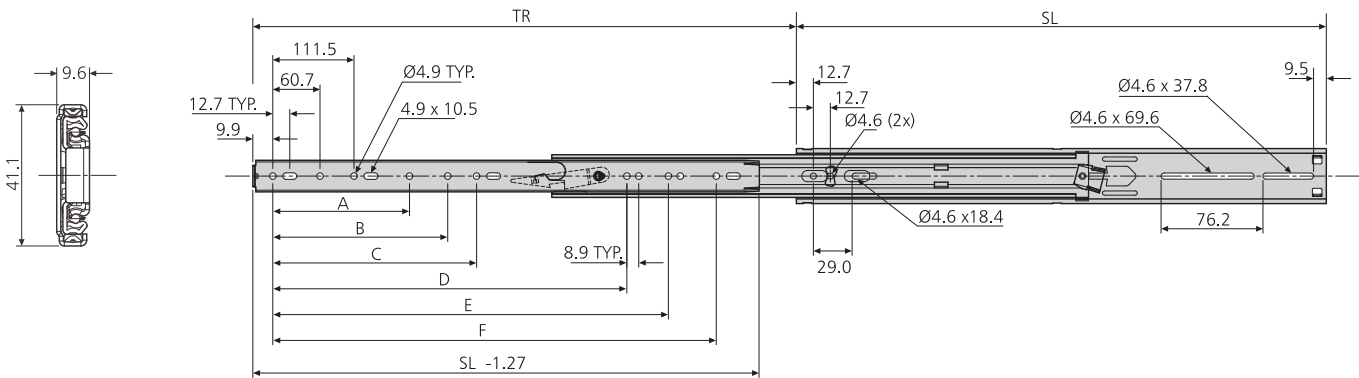
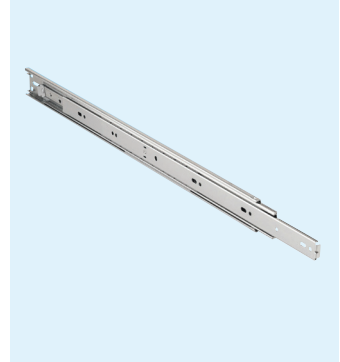


- Load rating up to 55kg
- 100%+ extension
- 9.6mm slide thickness
- Lock-out
- Front disconnect
- Optional enclosure mounting brackets

10,000

- Capacidad de carga hasta 55kg
- 100%+ extensión
- Espesor de la guía de 9.6mm
- Dispositivo de bloqueo en posición abierta
- Dispositivo de desconexión frontal
- Escuadras de montaje en armarios opcionales

- Portata fino a 55kg
- Estrazione 100%+
- Spessore guida 9,6mm
- Blocco in posizione di apertura
- Sgancio frontale
- Staffe opzionali di montaggio per armadi rack



2907	mm								kg	
	SL	TR	A	B	C	D	E	F	W	L
DZ2907-0012	305	356	-	-	-	-	-	235.0	0.84	30
DZ2907-0014	356	406	-	-	-	-	-	285.8	1.00	35
DZ2907-0016	406	457	162.6	-	-	-	-	336.5	1.13	45
DZ2907-0018	457	508	-	-	164.8	314.3	-	387.3	1.27	50
DZ2907-0020	508	559	-	172.1	203.2	356.2	-	438.1	1.42	55
DZ2907-0022	559	610	-	-	213.0	407.0	-	488.9	1.55	55
DZ2907-0024	610	660	254.0	273.7	-	-	457.8	539.7	1.71	50
DZ2907-0026	660	711	140.3	232.4	269.1	416.6	508.6	590.5	1.87	50
DZ2907-0028	711	762	191.1	283.2	304.8	467.4	559.4	641.4	2.00	50
DZ2907-0030	762	813	-	241.9	319.9	518.2	610.2	692.1	2.16	50

Notes:

- Fixing recommendation: M4 screw
- Max. head. ht. 2.5mm/Ø9.6mm
- For enclosure mounting brackets refer to page 140
- For cable carriers refer to page 138
- Vertical mounting only
- Load ratings quoted are the maximum for a pair of side mounted slides installed 450mm apart, unless otherwise stated. For more information go to page 187 of the catalogue

Notas:

- Recomendación de montaje: tornillo M4
- Altura máxima de la cabeza 2.5mm/Ø9.6mm
- Para escuadras de montaje en armarios, consúltese la página 140
- Para portadores de cables, consúltese la página 138
- Montaje vertical exclusivamente
- Sin precisión adicional, la capacidad de carga máxima corresponde a un par de guías montada verticalmente y con una distancia entre ellas de 450mm. Para mas información, consulte la pagina 191 del catalogo

Note:

- Consigli per il fissaggio: vite M4
- Altezza max. testa della vite 2.5mm/Ø9.6mm
- Per le staffe di montaggio rack, fare riferimento a pagina 140
- Per i portacavi, fare riferimento a pagina 138
- Solo montaggio verticale
- Le portate dichiarate sono il massimo per una coppia di guide montate di lato a 450mm di larghezza a meno che diversamente dichiarato. Per maggiori informazioni andate alla pagina 195 del catalogo