

РЕЛЕ СЕРИИ

РТЛ

ТУ3425-041 -05758109-2008



Реле перегрузки тепловые серии РТЛ (далее «реле») предназначены для защиты трехфазных асинхронных электродвигателей с короткозамкнутым ротором от токовых перегрузок недопустимой продолжительности, в том числе возникающих от асимметрии токов в фазах и от выпадения одной из фаз.

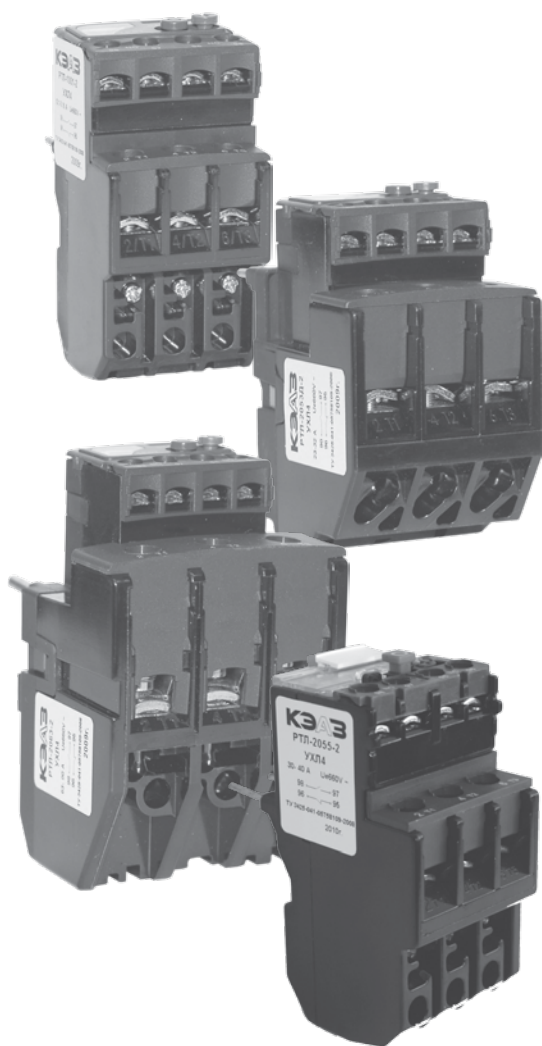
Реле могут крепиться непосредственно к пускателям, контакторам серии ПМЛ или устанавливаться индивидуально на рейке или крепиться винтами к панели. Индивидуальная

установка реле осуществляется с помощью клеммников типа КРЛ (до 100 А).

На токи до 100 А используются тепловые реле РТЛ-1000, 2000, 2000Д.

Вид климатического исполнения УХЛ4 по ГОСТ 15150 – 69.

Допускается эксплуатация реле при встраивании в оболочку пускателя или комплектного устройства для исполнения УХЛЗ.



УСЛОВИЯ ЭКСПЛУАТАЦИИ

Реле предназначены для работы в условиях воздействия на них следующих климатических факторов:

- температура окружающего воздуха от минус 40 до плюс 55°C;
- высота над уровнем моря до 2000 м.

Допускается применение реле в цепях с номинальным напряжением 380 В на высоте над уровнем моря до 4300 м, при этом температура окружающей среды не должна превышать 28°C, электрическая прочность изоляции уменьшается до 2000 В переменного тока (действующее значение), а токи срабатывания и несрабатывания снижены на 10 %;

- верхнее значение относительной влажности воздуха не более 98 % при температуре 25°C;
- окружающая среда - невзрывоопасная, не содержащая газов, жидкости и пыли в концентрациях, нарушающих работу реле;
- Реле устойчивы при воздействии следующих механических факторов:
- вибрация мест крепления реле в диапазоне частот 1-100 Гц при ускорении 9,8 м/с² (1g);
- многократные удары с ускорением 29,4 м/с² (3g) при длительности удара 2 - 20 мс.

Рабочее положение реле в пространстве - на вертикальной плоскости регулятором тока несрабатывания вперед, крышкой вверх. Допускается отклонение от рабочего положения до 15° в любую сторону.

ТЕХНИЧЕСКИЕ ХАРАКТЕРИСТИКИ РЕЛЕ

Обозначение типоразмера реле	Номинальный ток, А	Диапазон токовой уставки, А	Условное обозначение диапазона токовой уставки	Потребляемая мощность одним полюсом реле, Вт, не более	Номинальное сечение присоединяемых проводов, мм	
					медь	алюминий
Тепловые реле						
РТЛ-1001-2	25	0,1-0,16	001	2,5	1,0	2,5
РТЛ-1002-2		0,16-0,25	002		1,0	2,5
РТЛ-1003-2		0,25-0,4	003		1,0	2,5
РТЛ-1004-2		0,4-0,63	004		1,0	2,5
РТЛ-1005-2		0,63-1,0	005		1,0	2,5
РТЛ-1006-2		1-1,6	006		1,0	2,5
РТЛ-1006Д-2		1,25-2	006Д		1,0	2,5
РТЛ-1007-2		1,6-2,5	007		1,0	2,5
РТЛ-1008-2		2,5-4,0	008		1,0	2,5
РТЛ-1010-2		4,0-6,0	010		1,0	2,5
РТЛ-1012-2		5,5-8,0	012		1,0	2,5
РТЛ-1014-2		7-10	014		1,5	2,5
РТЛ-1016-2		9-13	016		1,5	2,5
РТЛ-1021-2		12-18	021		2,5	4,0
РТЛ-1022-2		17-25	022		4,0	6,0
РТЛ-1023-2		23-32	023		6,0	10,0
РТЛ-2053Д-2	36	25-32	053	2,8	6,0	10,0
РТЛ-2055Д-2		28-36	055		10,0	16,0
РТЛ-2053-2		23-32	053		6,0	10,0
РТЛ-2055-2		30-40	055		10,0	16,0
РТЛ-2057-2	100	37-50	057	4,5	10,0	16,0
РТЛ-2059-2		48-65	059		16,0	25,0
РТЛ-2061-2		55-70	061		25,0	25,0
РТЛ-2063-2		63-80	063		25,0	35,0
РТЛ-2064-2		80-93	064		35,0	50,0

СТРУКТУРА УСЛОВНОГО ОБОЗНАЧЕНИЯ

Реле тепловое перегрузки РТЛ-Х₁Х₂Х₃Х₄-2-Х₅...А-(Х₆...А)-УХЛ4-КЭАЗ

Реле тепловое перегрузки	– Группа изделий
РТЛ	– Серия реле
Х₁	– Цифра. Условное обозначение номинального тока реле: 1 – до 25А, 2 – до 100А
Х₂	– Цифры. Условное обозначение диапазона токовой уставки
Х₃	– Д - буква, обозначающая исполнение реле с уменьшенными габаритными размерами (на номинальный ток 36А)
Х₄	– Цифра. Условное обозначение по способу возврата реле: 1 – исполнение реле с ручным возвратом, 2 – исполнение реле с самовозвратом
Х₅...А	– Номинальный ток, А
(Х₆...АС)	– Диапазон токовой уставки реле, А
УХЛ4	– Климатическое исполнение по ГОСТ15150
КЭАЗ	– Торговая марка

Пример записи обозначения реле на номинальный ток 100А с диапазоном токовой уставки 48 – 65 А, с самовозвратом, для установки непосредственно на контактор ПМЛ при его заказе и в документации другого изделия:

Реле тепловое перегрузки РТЛ-2059-2-100А-(48-65А)-УХЛ4-КЭАЗ

СТРУКТУРА УСЛОВНОГО ОБОЗНАЧЕНИЯ

Клеммник КРЛ-Х₁Х₂УХЛ4-КЭАЗ

Реле тепловое перегрузки	– Группа изделий
РТЛ	– Буквенное обозначение
Х₁Х₂	– Цифра и буква, указывающие на номинальный ток и тип реле: 1 – 25А РТЛ-1000; 2Д – 36А РТЛ-2000Д; 2 – 100А РТЛ-2000
УХЛ4	– Климатическое исполнение и категория размещения по ГОСТ15150
КЭАЗ	– Торговая марка

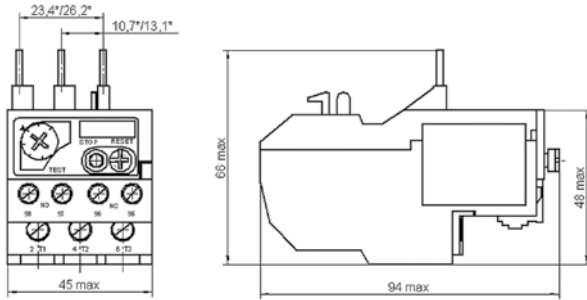
Пример записи обозначения реле на номинальный ток до 100А с диапазоном токовой уставки 48 – 65 А, с самовозвратом, класса расцепления 10А, для индивидуальной установки с клеммником КРЛ-2:

Реле РТЛ-2059-2-100А-(48-65А)-УХЛ4-КЭАЗ;

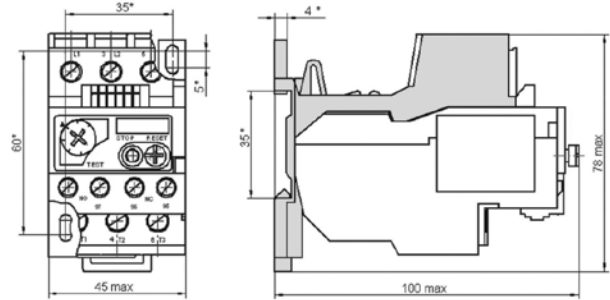
Клеммник КРЛ-2-УХЛ4-КЭАЗ.

ГАБАРИТНЫЕ, УСТАНОВОЧНЫЕ, ПРИСОЕДИНИТЕЛЬНЫЕ РАЗМЕРЫ

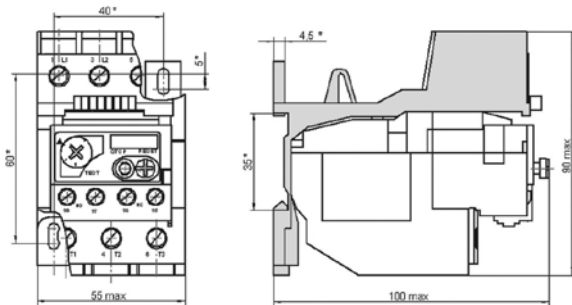
Реле типа РТЛ-1000 для подсоединения к контактору



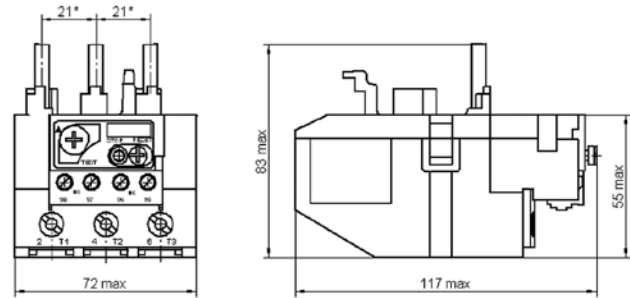
Реле типа РТЛ-1000 для индивидуальной установки с клеммником типа КРЛ-1



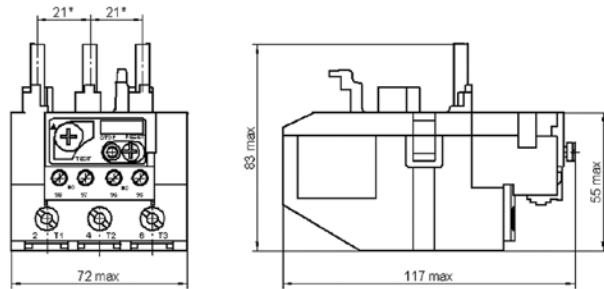
Реле типа РТЛ-2000 Д для подсоединения к контактору



Реле типа РТЛ-2000Д для индивидуальной установки с клеммником типа КРЛ-2Д



Реле типа РТЛ-2000 для подсоединения к контактору



Реле типа РТЛ-2000 для индивидуальной установки с клеммником типа КРЛ-2

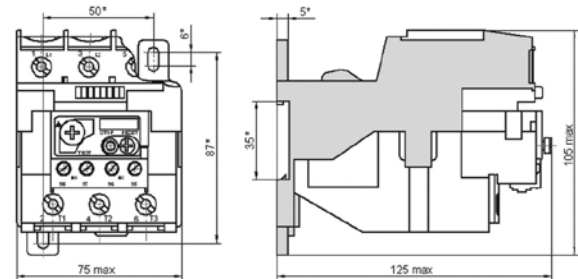


СХЕМА ЭЛЕКТРИЧЕСКАЯ ПРИНЦИПИАЛЬНАЯ

Реле с одним размыкающим и одним замыкающим контактами

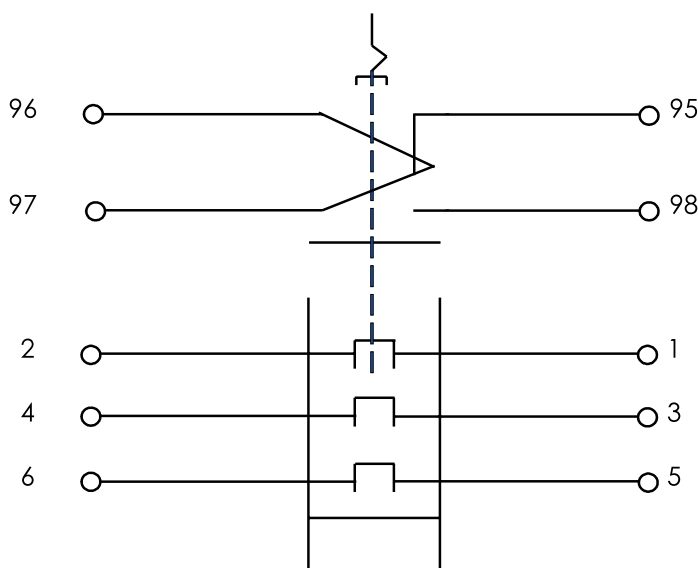


СХЕМА ВКЛЮЧЕНИЯ РЕЛЕ В ЦЕПЬ НАГРУЗКИ

Схема включения реле в цепь трехфазной нагрузки

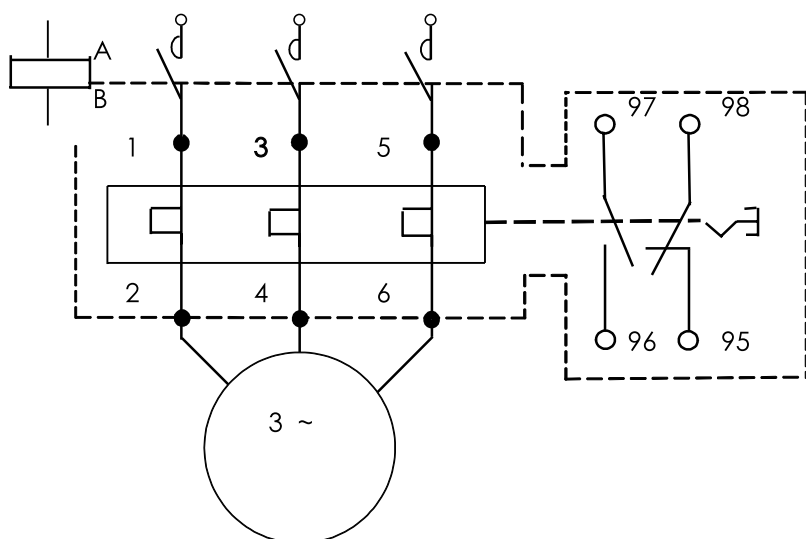
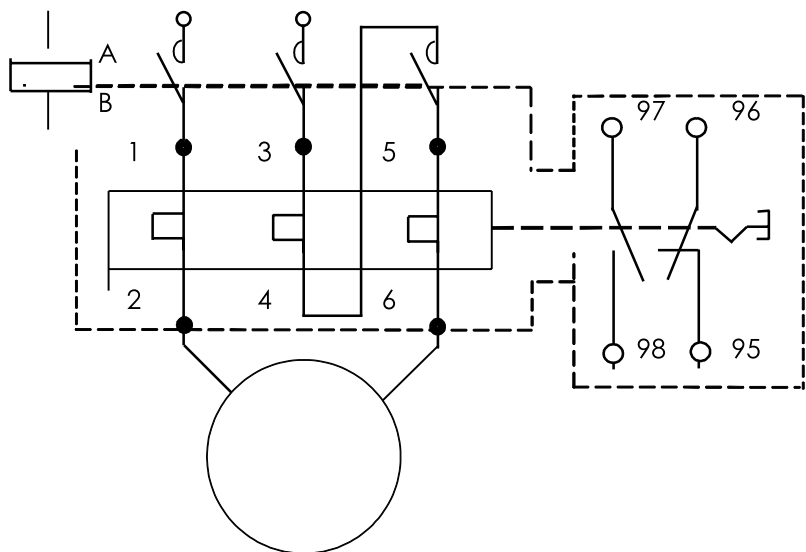
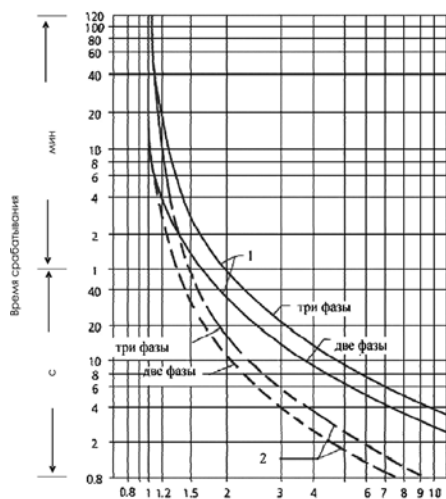


Схема включения реле в цепь двухфазной нагрузки и в цепь постоянного тока



ВРЕМЯ-ТОКОВЫЕ ХАРАКТЕРИСТИКИ

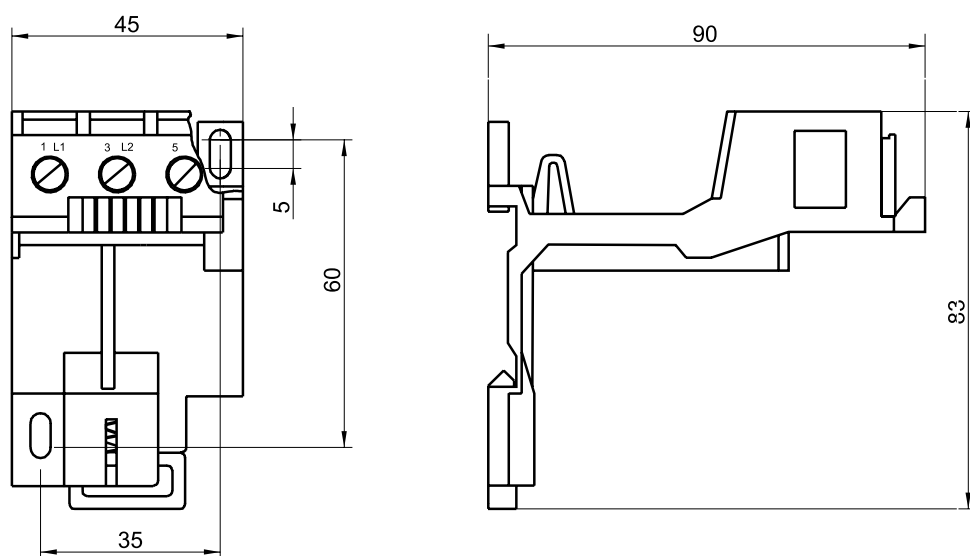
Время-токовые характеристики реле на токи до 100 А



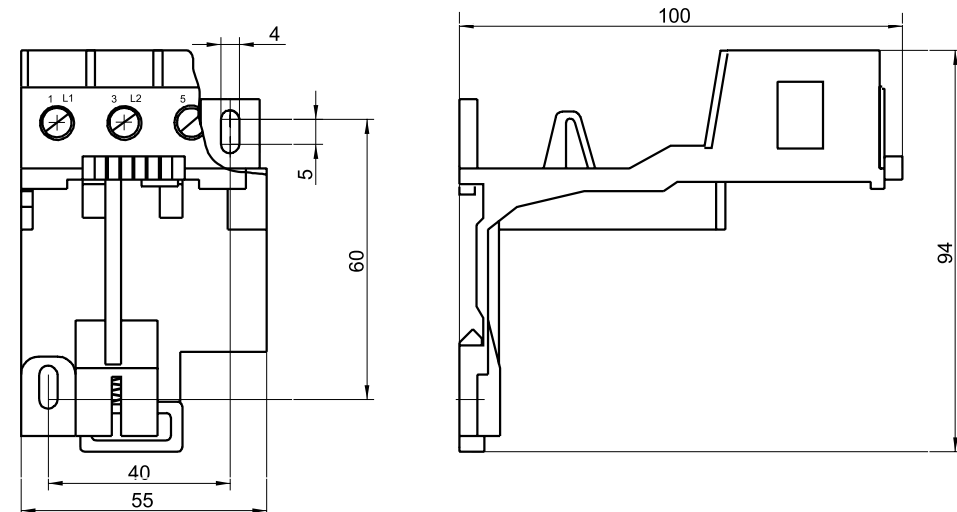
Кратность тока в цепи по отношению к току уставки
 1 – при работе с холодного состояния
 2 – при работе с нагретого состояния

ГАБАРИТНЫЕ, УСТАНОВОЧНЫЕ,
ПРИСОЕДИНИТЕЛЬНЫЕ РАЗМЕРЫ КЛЕММНИКОВ

Клеммник типа КРЛ-1



Клеммник типа КРЛ-2Д



Клеммник типа КРЛ-2

