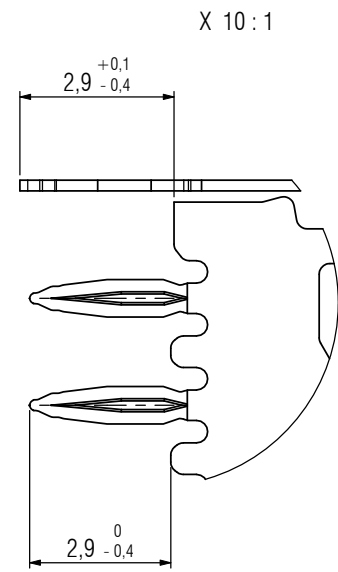
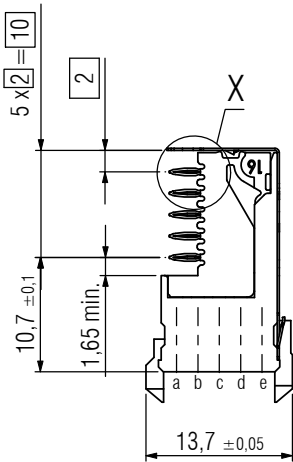
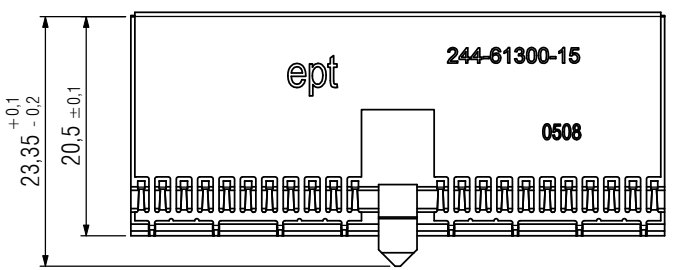
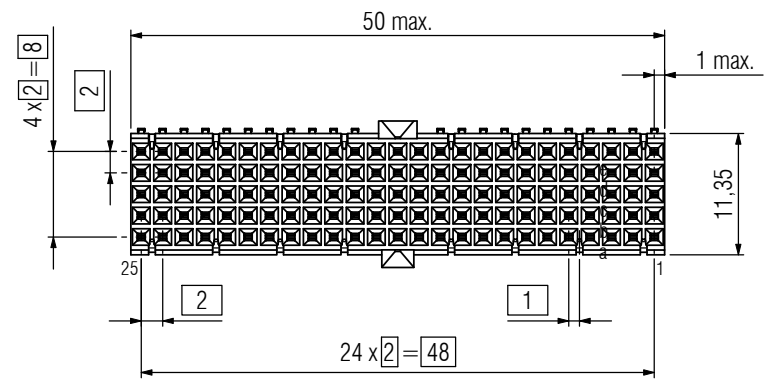
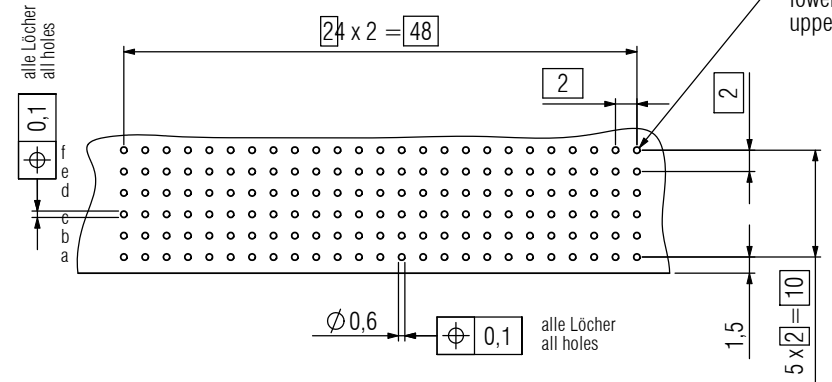


© Weitergabe sowie Vervielfältigung dieses Dokuments, Verwertung und Mitteilung seines Inhalts sind verboten, soweit nicht ausdrücklich gestattet. Zuwiderhandlungen verpflichten zu Schadenersatz. Alle Rechte für den Fall der Patent-, Gebrauchsmuster- oder Geschmacksmusteranmeldung vorbehalten.



Leiterplatten-Lochbild
pcb-layout



Reihe für Schirmblech
 unteres Schirmblech auf geraden Positionen
 oberes Schirmblech auf ungeraden Positionen
 row for shielding
 lower shield on even position
 upper shield on odd position

Technische Änderungen vorbehalten /
 all data subject amendment without notice

Mechanische Lebensdauer / performance level:
 class 2, according to IEC 61076-4-101
 (Au over PdNi over Ni)

Werkstoff / Material:		Allgemeintoleranz / General tolerances		Maßstab / Scale: 2:1	
		Toleranzgrundsatz / Fundamental tolerancing principle DIN ISO 8015		A3	
		Datum / Date		Name / Name	
Erst./Drawn		16.06.2011		S. Kowatsch	
Gepr./Insp.					
				Verwendungsbereich / Range of application Kundenzchnng./ customer drawing	
				Benennung / Description hm 2.0-5 Federleiste/female connect. Bauform AB25 / type 25 mit Schirmblech/with shielding	
03 drawing modified		16.06.2011		S. Kowat	
Version / Revision		Änderung / Revision		Datum / Date	
				Name / Name	
				ept GmbH www.ept.de	
				Zeichnungsnummer / Drawing number 244-61300-15	
				Art / Art C	
				Blatt / Sheet 1 / 1	
				Status / Status S	