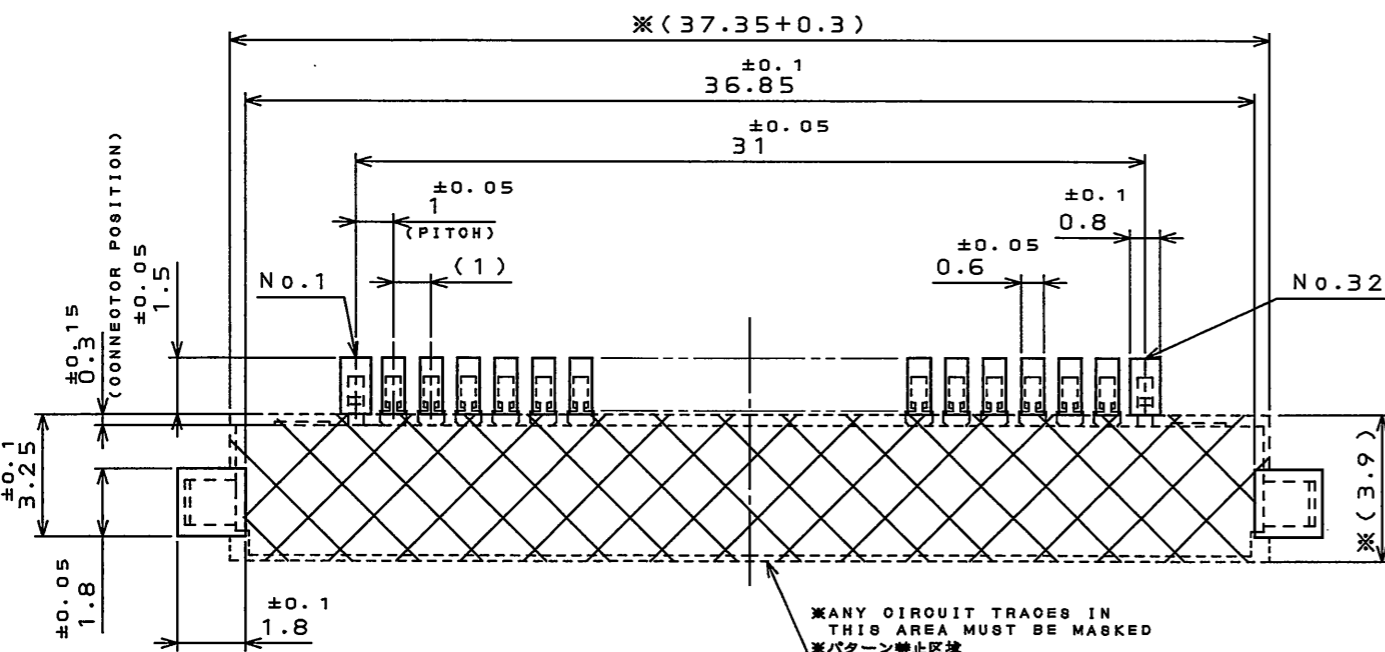
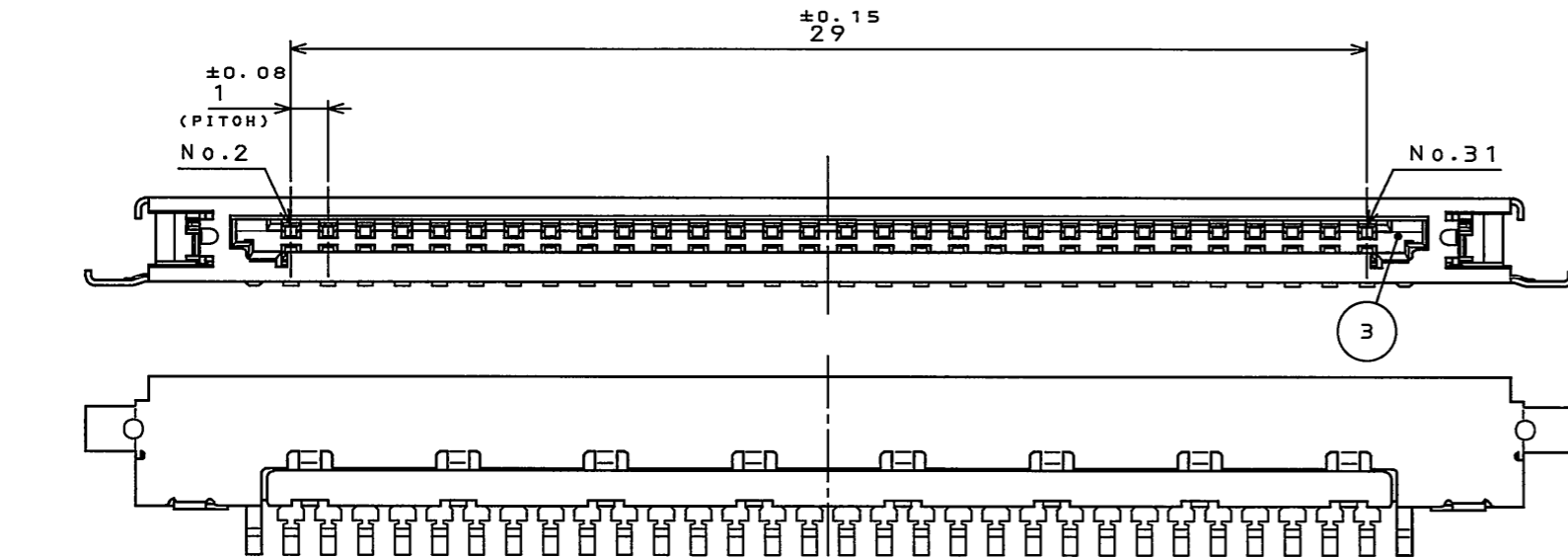
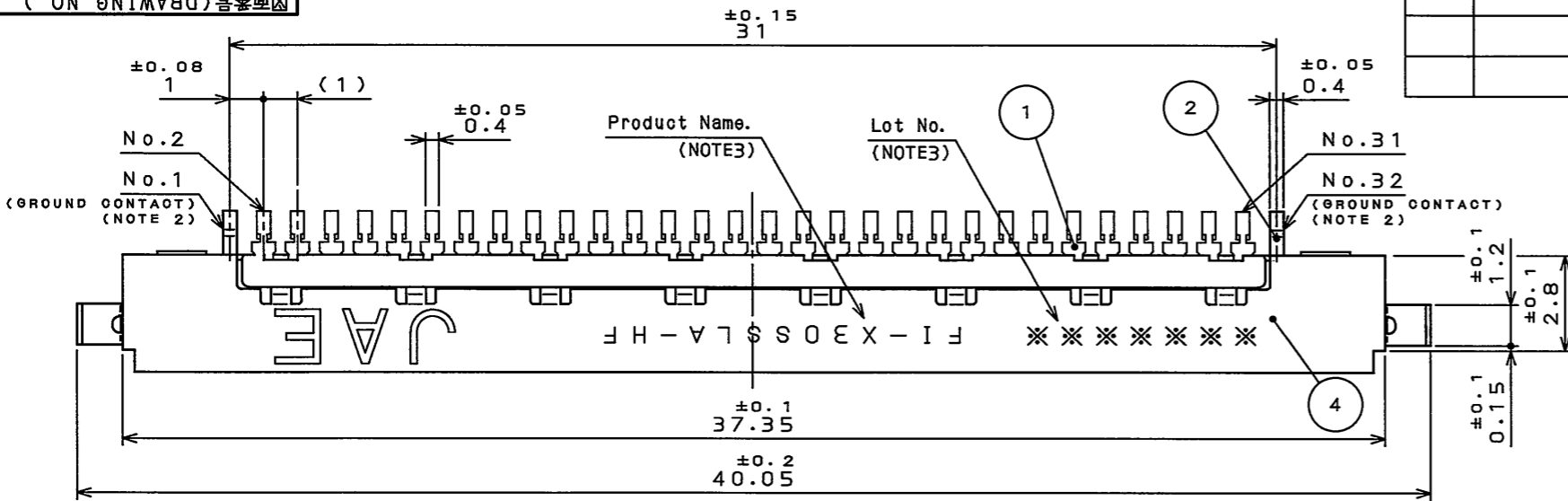
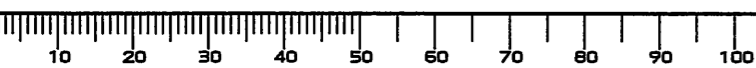


EE00113S
('ON 0IMVHD) 台器理図

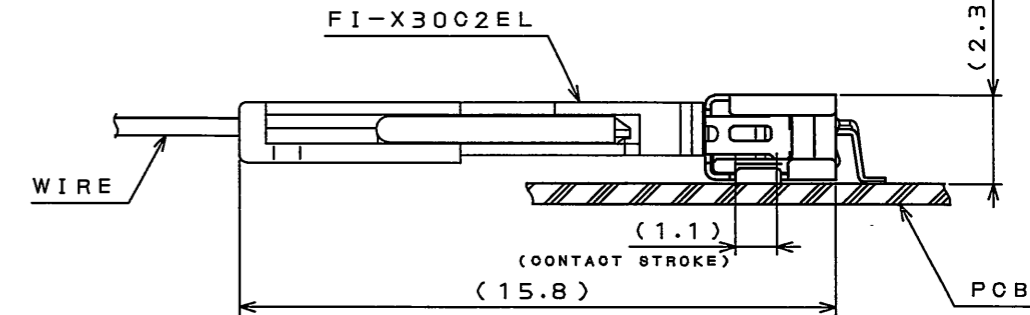


APPLICABLE P.C.B. DIMENSION (REF.)
適合基板寸法 (参考)

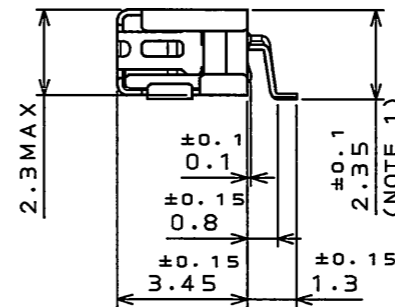
DOF-0-212F(05.08)



版数 REV.	年月日 DATE	DCN NO.	変更内容 DESCRIPTION	製図 DR.	担当 CHK.	査閲 APPD.	承認 APPD.



MATED CONDITION (REF.)
嵌合状態図 (参考)



- NOTE1. COPLANARITY BETWEEN TERMINAL AND HOLD DOWN OF SHELL SHOULD BE 0.08mm MAX.
 2. TERMINALS NO.1 AND NO.32 ARE APPROPRIATE FOR GROUND CONTACTS.
 3. PRODUCTION LOT NUMBER AND PRODUCT NAME AS INDICATED.
- 注1. 端子及び、シェルのホルドダウンの相互のパラツキは0.08以内である。
 2. 端子No. 1, 32はグラウンド専用コンタクトとする。
 3. 図示の位置にロット番号及び製品名を表示する。

4	SHELL	1	STAINLESS STEEL	TIN PLATING	
3	INSULATOR	1	HEAT RESISTING PLASTIC		UL94 V-0 BEIGE
2	GROUND PLATE	1	COPPER ALLOY	TIN PLATING	
1	CONTACT	30	COPPER ALLOY	CONTACT AREA : GOLD OVER NICKEL	TERMINAL AREA: TIN OVER NICKEL
符号 NO.	名称 DESCRIPTION	個数 QTY.	材 料 MATERIAL	仕 上 FINISH	備 考 REMARKS
仕様書 (SPECIFICATION)		第1版 (ORIGINAL DATE) 20.AUG.2009		尺 度 (SCALE) 5:1	シ リ ー ズ (SERIES) FI-X
公差 (GENERAL TOLERANCE)		製 図 DR.		名 称 (TITLE)	
寸法 (DIMENSION)	角度 (ANGLES)	担 当 CHK. T.TADA		日 本 航 空 電 子 工 業 株 式 有 限 公 司 JAE	
. ±0.8	×° ±	査 閲 APPD. F. Shindo		J A E E L E C T R O N I C S I N D U S T R Y L T D.	
.X ±0.4	××° ±	承 認 APPD. R. Hayashi		図 面 番 号 (DRAWING NO.)	
.XX ±0.1				S J 1 1 0 0 3 3	
.XXX ±				版 数 (REV.)	
		質 量 (MASS)		1	

LEAD FREE この製品は鉛フリー品です