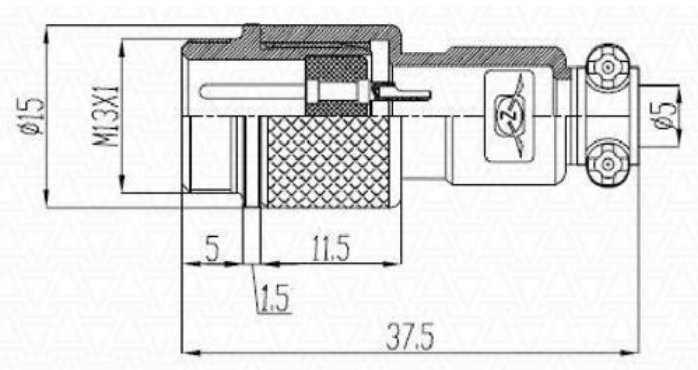


## Разъем микрофонный MIC12, штекер на кабель, XS12JK-5P-M резьба M12, 5 контактов.

Артикул Q-14498



### Характеристики

Номинальное напряжение: 125В

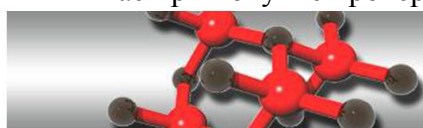
Номинальная сила тока: 5А

Сопротивление изоляции: не менее 5000 МОм

Рабочая температура: -50°C – +70°C

Материал внутреннего изолятора: бакелит

Внимание! Описание товара носит информационный характер и может отличаться от описания, представленного в технической документации производителя. Убедительно просим Вас при покупке проверять наличие желаемых функций и характеристик.



Сеть магазинов

**КВАРЦ**

Радиодетали и электронные компоненты

107023, Москва, ул. Буженинова, д. 16

телефон: +7(495)963-6120

факс: +7(495)963-4994

e-mail: [quartz1@quartz1.ru](mailto:quartz1@quartz1.ru)

111123, Москва, шоссе Энтузиастов, д. 31

телефон: +7(495)788-8899 *многоканальный*

e-mail: [mgz@quartz1.ru](mailto:mgz@quartz1.ru)

<http://www.quartz1.com>