

Цифровые мультиметры UT133A/B

СОДЕРЖАНИЕ

1. Введение.....	1
2. Проверка комплектности поставки.....	1
3. Правила безопасной работы.....	1
4. Международные электрические символы.....	1
5. Основные характеристики мультиметра.....	1
6. Схема мультиметра.....	2
7. Кнопки.....	2
8. Выполнение измерений.....	2
9. Прочие функции.....	5
10. Технические характеристики.....	5
11. Уход и обслуживание.....	6

1. Введение

Цифровые мультиметры UT133A/B – это карманные мультиметры с дисплеем на 6000 отсчетов, позволяющие работать в режимах автоматического и ручного выбора предела измерения. Эти приборы, сертифицированные в CE/ETL по категории перенапряжения CAT III 600 В, могут выдержать всплески напряжения до 6000 кВ. Мультиметры серии UT133 оснащены функцией оповещения о высоком напряжении и о превышении предела измерения и хорошо подходят для широкого круга задач.

Особенности:

- Привлекательный внешний вид и удобный захват.
- Испытание на падение с высоты 2 метра.
- Большой жидкокристаллический дисплей с отображением 6000 отсчетов, функция измерения истинного среднеквадратичного значения, быстрый аналого-цифровой преобразователь (4 Гц)
- Защита от перегрузки с оповещением
- Широкий диапазон измерения емкости, короткое время отклика. Например, при измерении емкости до 10 мФ время отклика не превышает 6 с.
- Функции бесконтактного обнаружения напряжения, измерения частоты (UT133A) и тестирования батарей (UT133B).
- Возможность измерения переменного напряжения и тока до 600 В и 10 А, соответственно.
- Подсветка дисплея для работы в условиях слабой освещенности
- Функция энергосбережения.

2. Проверка комплектности поставки

Вскройте упаковку и достаньте прибор. Внимательно проверьте наличие и состояние перечисленных ниже принадлежностей. В случае отсутствия или повреждения каких-либо принадлежностей обратитесь к вашему поставщику.

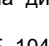
- 1) Инструкция по эксплуатации – 1 шт.
- 2) Измерительные провода – 1 пара.
- 3) Термопара типа К (только для модели UT133A) – 1 шт.

3. Правила безопасной работы



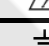

Соответствие стандартам безопасности:

- сE, сELTus
- EN 61326:2013; EN 61326-2-2:2013
- EN 61010-1:2010; EN 61010-2-030:2010; EN 61010-2-033:2012ns
- Соответствует требованиям стандартов UL STD. 61010-1, 61010-2-030, 61010-2-033, сертифицирован по стандартам CSA STD. C22.2 No. 61010-1, 61010-2-030, 61010-2-033.
- Категория перенапряжения CAT III 600 В, двойная изоляция, соответствие стандартам по перенапряжению и правилам ограничения содержания вредных веществ (RoHS), уровень загрязнения II.


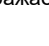
Правила безопасной работы

- 1) Во избежание поражения электрическим током не используйте мультиметр, если его задняя крышка не закрыта.
- 2) Не используйте мультиметр, если на приборе или измерительных проводах обнаружены повреждения, или имеются подозрения в неправильной работе прибора. Обращайте особое внимание на состояние изоляции.
- 3) В процессе измерений держите пальцы за защитными барьерами на измерительных щупах.
- 4) Не подавайте напряжение более 600 В между прибором и заземлением.
- 5) Соблюдайте особую осторожность, когда измеряемое напряжение превышает постоянное напряжение 60 В или переменное напряжение 30 В (среднеквадратичное значение).
- 6) Никогда не подавайте на входы мультиметра напряжение и ток, превышающие предельные значения, указанные на приборе.
- 7) Поворотный переключатель следует устанавливать в позицию, соответствующую типу проводимого измерения.
- 8) Не допускается изменять положение поворотного переключателя в процессе измерения.
- 9) Во избежание поражения электрическим током и повреждения мультиметра, не допускается внесение изменений во внутренние схемы мультиметра.
- 10) Заменяйте предохранитель только на предохранитель с указанными в инструкции характеристиками.
- 11) Во избежание ошибочных измерений заменяйте батарею, как только на дисплее появляется символ «».
- 12) Не используйте и не храните мультиметр в местах с повышенной температурой или влажностью, сильным магнитным полем, огнеопасных и взрывоопасных средах.
- 13) Очищайте корпус мультиметра влажной тканью с мягкодействующим моющим средством. Использование моющих средств, содержащих абразивные материалы и растворители, не допускается.
- 14) Перед началом измерений проверяйте работу мультиметра путем измерения известного напряжения или тока. Если прибор используется не описанным производителем образом, защита, которую он обеспечивает, может быть нарушена.

4. Международные электрические символы

	Индикатор разряженной батареи питания
	Постоянный ток
	Переменный ток
	Предупреждение
	Двойная изоляция
	Осторожно! Возможно поражение электрическим током
	Заземление
	Символ соответствия стандартам Европейского союза
	Знак сертификации по стандарту сETLus
CAT III	Прибор может применяться для тестирования и выполнения измерений на цепях, подсоединенных к распределительным участкам низковольтных электросетей в зданиях

5. Основные характеристики мультиметра

- 1) Максимальное напряжение между входами мультиметра и землей: 600 В (среднеквадратичное значение).
 - 2) Характеристики предохранителя:
 - 3) Число отсчетов индикатора дисплея: 6000
частота обновления изображения: 3-4 раза в секунду;
при превышении предела измерения на дисплее отображается «OL»;
- Прочие характеристики:**
- 1) Выбор предела измерения: UT133A – автоматический; UT133B – ручной.
 - 2) Подсветка дисплея: с ручным управлением, автоотключение через 30 с.
 - 3) Полярность
 - 4) Индикация фиксации показания дисплея: 
 - 5) Индикация разряженной батареи: на дисплее отображается символ «».
 - 6) Рабочая температура: 0°C–40°C (32°F–104°F).
температура хранения: -10°C–50°C (14°F–122°F).
Относительная влажность: ≤75% при 0°C–30°C, ≤50% при 30°C–40°C

- 7) Рабочая высота над уровнем моря: 0–2000 м.
- 8) Источник питания: две батареи по 1,5 В.
- 9) Габаритные размеры: около 155 x 76,5 x 49 мм.
- 10) Масса: 255 г (включая батареи).
- 11) Электромагнитная совместимость:

В электромагнитном поле напряженностью ≤ 1 В/м радиочастотного диапазона: полная погрешность = номинальная погрешность + 5% от выбранного предела измерения. Для полей радиочастотного диапазона с напряженностью выше 1 В/м значение погрешности не установлено.

6. Схема мультиметра

(см. рисунок 1)

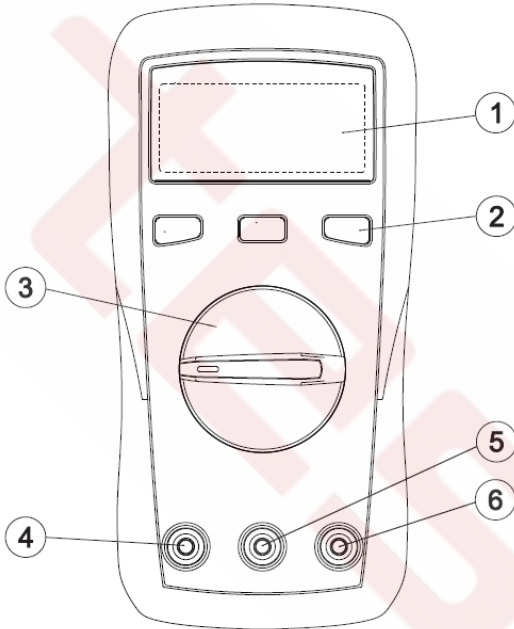


Рисунок 1

1. Жидкокристаллический дисплей
2. Функциональные кнопки
3. Поворотный переключатель функций
4. Входное гнездо 10A
5. Входное гнездо COM
6. Входное гнездо для измеряемого сигнала

7. Кнопки

UT133A:

Кнопка **SELECT**: служит для циклического переключения: функций измерения переменного и постоянного напряжения, частоты, сопротивления / проверки диодов / прозвонки цепей, шкал Цельсия и Фаренгейта ($^{\circ}\text{C}/^{\circ}\text{F}$).

Кнопка **REL**: используется для вычитания опорного значения (режим относительных измерений) при измерении напряжения, силы тока или емкости.

Кнопка **HOLD/LIGHT**: короткое однократное нажатие этой кнопки фиксирует показание на дисплее. Нажатие этой кнопки в течение двух секунд позволяет включить и выключить подсветку дисплея.

UT133B:

Кнопка **HOLD/SELECT**: служит для включения и выключения фиксации текущего показания дисплея (кроме функций прозвонки цепей и проверки диодов).

Кнопка **REL**: используется для вычитания опорного значения (режим относительных измерений) при измерении емкости.

Кнопка **LIGHT**: Нажатие этой кнопки позволяет включать и выключать подсветку дисплея.

8. Выполнение измерений

Во избежание ошибочных измерений заменяйте батареи питания, как только на дисплее появляется индикатор разряженной батареи « ∇ ». Обратите особое внимание на значок « \triangle » возле входного гнезда для измерительного провода, который напоминает о том, что для соблюдения техники безопасности измеряемое напряжение или ток не должны превышать указанных на мультиметре и в инструкции значений.

8.1. Измерение переменного и постоянного напряжения (см. рисунок 2)

- 1) Установите поворотный переключатель в положение ACV.
- 2) Вставьте красный измерительный провод в гнездо $V\Omega mA$, а черный измерительный провод в гнездо COM.
- 3) Подсоедините измерительные провода параллельно к обследуемой нагрузке.
- 4) В положении переключателя mV при необходимости нажмите кнопку SELECT, чтобы переключить мультиметр в режим измерения частоты (диапазон 10 Гц – 1 МГц).
- 5) На дисплее отобразится измеренное значение.

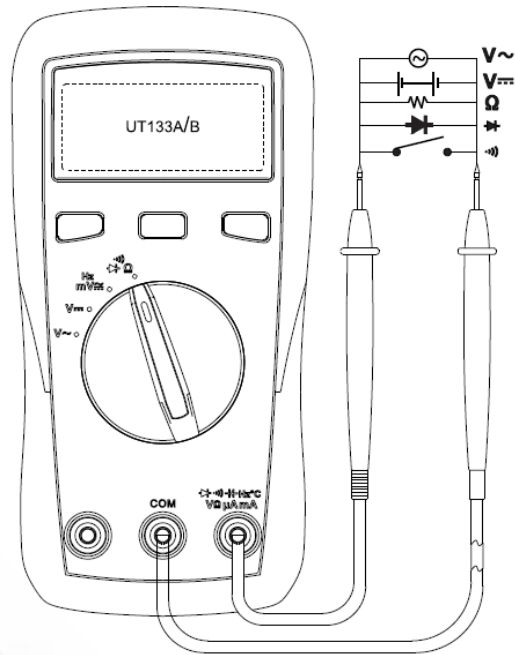


Рисунок 2

⚠ Предупреждения:

- Во избежание поражения электрическим током запрещается подавать на вход напряжение выше 600 В (среднеквадратичное значение).
- Будьте осторожны при измерении высоких напряжений.

⚠ Примечания:

- Если порядок величины измеряемого напряжения заранее не известен, перед началом измерений установите поворотный переключатель на максимальный предел измерения и затем переключитесь на меньший предел в соответствии с измененным значением.
- Проверьте правильность работы мультиметра на источниках известного напряжения.
- Учитывая, что входной импеданс мультиметра составляет около 10 МОм, нагрузка в цепях с высоким импедансом может внести ошибку в результат измерения. В большинстве случаев этой ошибкой можно пренебречь (0,1% или меньше), если импеданс цепи не превышает 10 кОм.

8.2. Измерение сопротивления (см. рисунок 2)

- 1) Установите поворотный переключатель в положение измерения сопротивления.
- 2) Вставьте красный измерительный провод в гнездо $V\Omega mA$, а черный измерительный провод в гнездо COM.
- 3) Подсоедините измерительные провода параллельно к обследуемой нагрузке.
- 4) На дисплее отобразится измеренное значение.

⚠ Примечания:

- Если величина измеренного сопротивления превышает установленный предел измерения, или измерительная цепь разомкнута, на дисплее появляется символ «OL».
- Перед измерением сопротивления, включенного в цепь, необходимо отключить в ней питание и полностью разрядить все конденсаторы.
- Сопротивление измерительных щупов составляет около 0,1–0,2 Ом, что может внести заметную ошибку при измерении малых сопротивлений. Для повышения точности измерений следует замкнуть измерительные щупы накоротко и, используя измеренное значение в качестве опорного, перейти в режим относительных измерений (REL).

- В случае, если сопротивление замкнутых накоротко измерительных щупов составляет более 0,5 Ом, проверьте измерительные провода и щупы на предмет поврежденных или ослабленных соединений.
- С помощью функции измерения сопротивления допускается проводить проверку встроенных предохранителей.
- При работе в режиме измерения сопротивления не допускается подавать на входы мультиметра постоянного напряжения выше 60 В и переменного напряжения выше 30 В.

9.3. Прозвонка электрических цепей (см. рисунок 2)

- 1) Установите поворотный переключатель в положение прозвонки цепей.
- 2) Вставьте красный измерительный провод в гнездо VΩmA, а черный измерительный провод в гнездо COM.
- 3) Подсоедините измерительные провода параллельно к обследуемой цепи.
- 4) На дисплее отобразится измеренное значение. При сопротивлении более 51 Ом считается выполненным условие разрыва цепи, и звуковой сигнал не включается. Если сопротивление цепи не превышает 10 Ом, цепь считается целостной, и прибор подает непрерывный звуковой сигнал.

⚠ Предупреждение

- Для обеспечения правильного результата перед прозвонкой цепи необходимо отключить в ней напряжение и разрядить все конденсаторы от остаточных зарядов.

8.4. Проверка диодов (см. рисунок 2)

- 1) Установите поворотный переключатель в положение проверки диодов.
- 2) Вставьте красный измерительный провод в гнездо VΩmA, а черный измерительный провод в гнездо COM.
- 3) Подсоедините красный измерительный провод к положительному полюсу диода, а черный – к отрицательному полюсу.
- 4) На дисплее отобразится измеренное значение.
- 5) Если цепь с обследуемым диодом разомкнута, или диод подключен в обратном направлении, то на дисплее будет отображаться «OL». Нормальное значение падения напряжения на кремниевом р-п переходе в режиме прямого тока лежит в пределах 500-800 мВ (0,5-0,8 В).

⚠ Примечания

- Перед проверкой диода, входящего в состав цепи, для обеспечения точности измерений необходимо вначале отключить в этой цепи напряжение и разрядить все конденсаторы от остаточных зарядов. Тестовое напряжение для проверки диодов составляет 4,0 В, тестовый ток – 1,5 мА.

8.5. Измерение емкости (см. рисунок 3)

- 1) Установите поворотный переключатель в положение измерения емкости.
- 2) Вставьте красный измерительный провод в гнездо VΩmA, а черный измерительный провод в гнездо COM.
- 3) Подсоедините измерительные провода к измеряемой емкости.
- 4) На дисплее отобразится измеренное значение.

⚠ Примечания

- Во избежание повреждения мультиметра и получения травм перед началом измерений необходимо отключить питание в обследуемой цепи и полностью разрядить все входящие в нее конденсаторы.
- Перед началом измерений необходимо полностью разрядить обследуемый конденсатор. Это особенно важно при работе с конденсаторами, рассчитанными на высокое напряжение.
- Если конденсатор оказывается замкнут накоротко или емкость превышает предел измерения мультиметра, на дисплее отображается «OL».
- Для измерения больших емкостей может потребоваться несколько секунд до получения стабильного показания на дисплее.
- При измерении малых емкостей для повышения точности измерения необходимо вычесть из полученного значения величину внутренней емкости мультиметра. Для автоматического вычитания внутренней емкости мультиметра можно воспользоваться функцией относительных измерений (REL), приняв внутреннюю емкость за опорное значение.

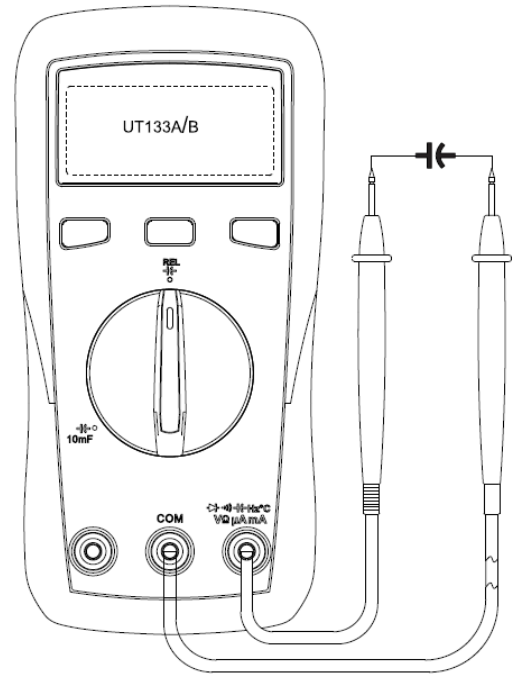


Рисунок 3

8.6. Измерение переменного и постоянного тока (измерение переменного тока только в модели UT133A)

(см. рисунок 4)

- 1) Установите поворотный переключатель в положение измерения постоянного и переменного тока.
- 2) В зависимости от величины измеряемого тока вставьте красный измерительный провод в гнездо VΩmA или 10A, а черный измерительный провод – в гнездо COM.
- 3) Подсоедините измерительные провода последовательно к обследуемой цепи.
- 4) На дисплее отобразится измеренное значение.

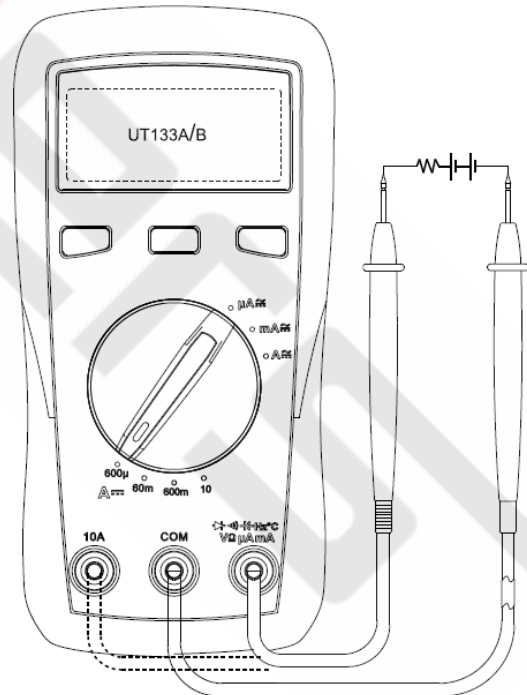


Рисунок 4

⚠ Примечание

- Перед тем, как подсоединять мультиметр последовательно к обследуемой цепи, отключите в ней ток.
- Входные гнезда 10A и VΩmA защищены предохранителями. Запрещается подсоединять измерительные провода параллельно к обследуемым цепям.
- В целях безопасности при измерении токов около 10 А рекомендованная длительность непрерывного измерения состав-

ляет около 10 с и не должна превышать 30 с, а перерывы между измерениями должны быть не менее 15 минут.

8.7. Измерение напряжения батарей (доступно только в модели UT133B) (см. Рисунок 5)

- 1) Установите поворотный переключатель в положение тестирования батарей.
- 2) Вставьте красный измерительный провод в гнездо $V\Omega mA$, а черный измерительный провод в гнездо COM.
- 3) Подсоедините красный измерительный провод к положительному полюсу батареи, а черный – к отрицательному полюсу.
- 4) На дисплее отобразится измеренное значение (**good** - нормальное состояние, **low** – пониженное напряжение, **bad** - необходима замена).

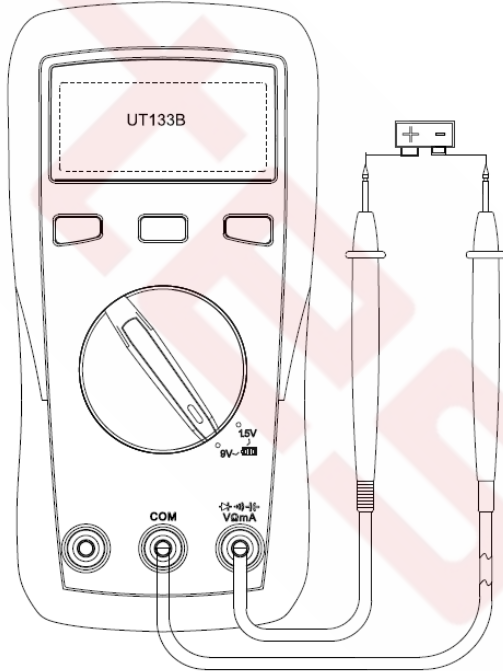
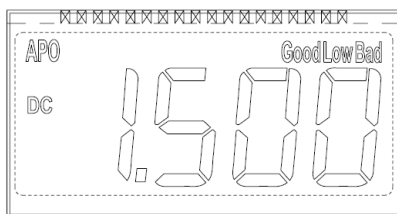


Рисунок 5

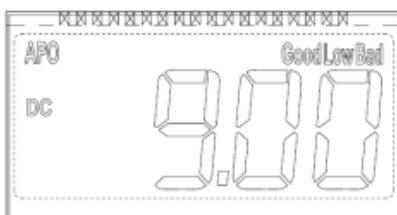
Батарея на 1,5 В: сопротивление – 30 Ом

Индикация	Напряжение
Good	$\geq 1,31 \text{ В}$
Low	0,95 В – 1,3 В
Bad	$\leq 0,94 \text{ В}$



Батарея на 9 В: сопротивление – 900 Ом

Индикация	Напряжение
Good	$\geq 7,8 \text{ В}$
Low	5,7 В – 7,7 В
Bad	$\leq 5,6 \text{ В}$



! Примечания

- Если на дисплее отображается «Bad», необходимо заменить батарею.

- Если напряжение на батарее менее 0,2 В, индикация состояния на дисплее отсутствует, и отображается только мигающее измеренное значение напряжения.
- Не подавайте на входы мультиметра постоянного напряжения выше 60 В и переменного напряжения выше 30 В.

8.8. Измерение температуры (доступно только в модели UT133A) (см. рисунок 6)

- 1) Установите поворотный переключатель в положение измерения температуры.
- 2) Подсоедините термопару типа К к мультиметру и поместите рабочий конец термопары на обследуемый объект.
- 3) На дисплее отобразится измеренное значение.

! Примечания

- С мультиметром совместимы только термопары типа К.
- Допускается измерение температур только до $250^{\circ}\text{C}/482^{\circ}\text{F}$ ($^{\circ}\text{F} = ^{\circ}\text{C} * 1,8 + 32$).
- Включите мультиметр в режим измерения температуры и подсоединяйте к нему термопару после появления символа «OL» на дисплее.

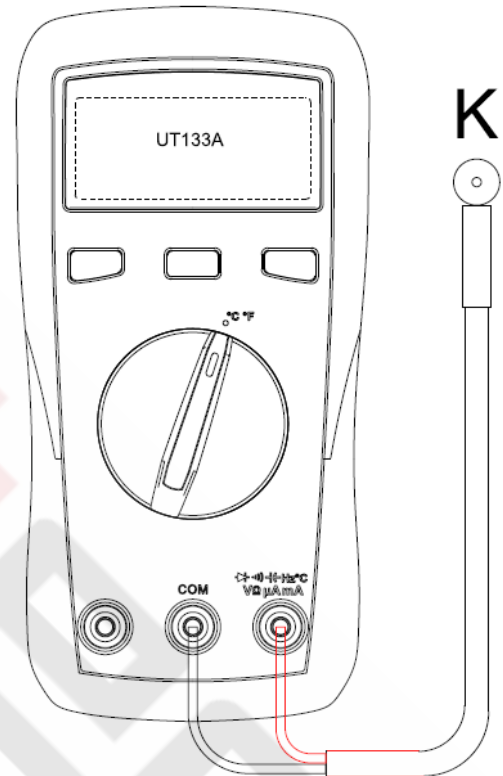
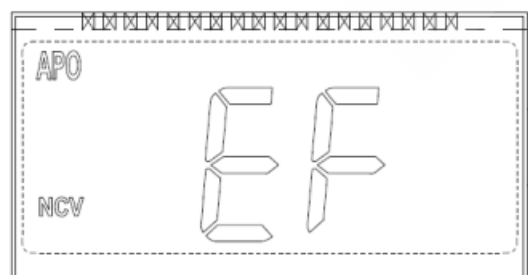


Рисунок 6

8.9. Бесконтактное обнаружение переменного напряжения (доступно только в модели UT133B) (см. Рисунок 7)

- 1) Установите поворотный переключатель в положение бесконтактного обнаружения напряжения (NCV)
- 2) Расположите мультиметр вблизи обследуемого объекта. Символы «←→» показывают интенсивность электрического поля. Чем больше таких символов, и чем выше частота звукового сигнала, тем выше интенсивность электрического поля.
- 3) Интенсивность электрического поля:

- «EF»: 0–50 мВ
- «←»: 50–100 мВ
- «←→»: 100–150 мВ
- «←→→»: 150–200 мВ
- «←→→→»: >200 мВ



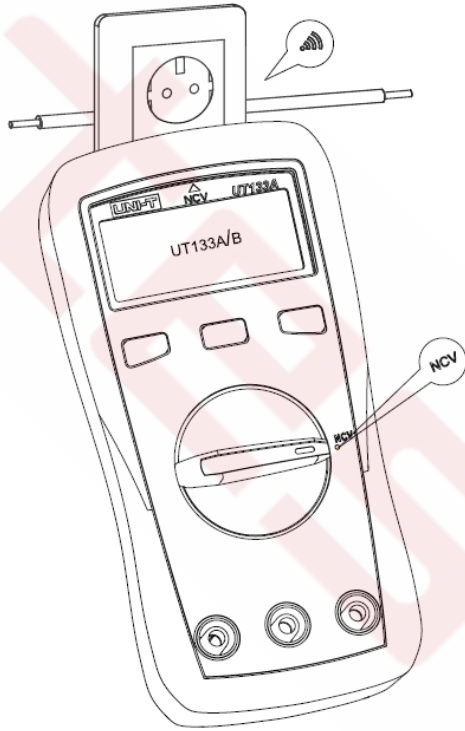
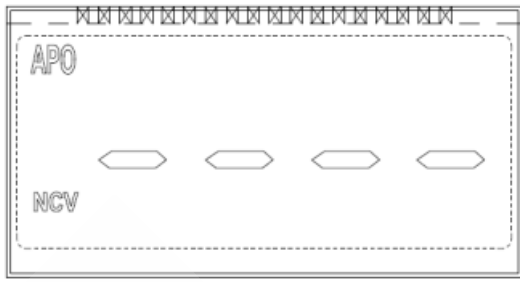



Рисунок 7

9. Прочие функции

- Мультиметр переходит в режим измерения через 2 секунды после включения. Выключите и включите прибор, если на дисплее появилось сообщение «ErrE».
- Мультиметр автоматически выключается, если в течение 15 минут с ним не производятся никакие операции. Вы можете включить мультиметр, нажав на любую кнопку.

Для отключения функции автоотключения установите поворотный переключатель в положение «OFF», нажмите и некоторое время удерживайте кнопку «SELECT», пока мультиметр не выключится.

Звуковое оповещение

- 1) Если постоянное или переменное напряжение на входе мультиметра превышает 600 В, звучит непрерывный звуковой сигнал, указывающий на превышение предела измерения.
 - 2) Если постоянный или переменный ток на входе мультиметра превышает 10 А, звучит непрерывный звуковой сигнал, указывающий на превышение предела измерения.
 - 3) За 1 минуту до автоотключения мультиметр подает пять звуковых сигналов.
- Предупреждение о разряженной батарее: если напряжение батарей питания опустится ниже 2,5 В, на дисплее появится символ «».

10. Технические характеристики

Точностные характеристики приводятся в виде ±(a% от показания + b единиц младшего разряда) для интервала температур: 23±5°C (73,4±9°F) при относительной влажности <75% и гарантируются в течение одного года.

⚠ Примечание

Для обеспечения максимальной точности проводите измерения в диапазоне температур 18°C – 28°C
 Температурный коэффициент = 0,1 x (номинальная погрешность)/°C (в диапазоне <18°C или >28°C)

10.1. Постоянное напряжение

Предел измерения	Модель	Разрешение	Точность
600,0 мВ	UT133A/B	0,1 мВ	±(0,7%+3)
6,000 В / 6000 мВ	UT133A/B	0,001 В/1 мВ	±(0,5%+2)
60,00 В	UT133A/B	0,01 В	±(0,7%+3)
600,0 В	UT133A/B	0,1 В	±(0,7%+3)

⚠ Входной импеданс: около 10 МОм

При разомкнутой измерительной цепи показания на пределе измерения 600 мВ будут нестабильными. При подключении нагрузки нестабильность снизится до значения менее ±3 единиц младшего разряда)

Максимальное допустимое напряжение: ±600 В, когда напряжение превышает 610 В, на дисплее появляется символ «OL», и звучит сигнал оповещения.

Защита от перегрузки: 600 В (переменное / постоянное)

10.2. Переменное напряжение

Предел измерения	Модель	Разрешение	Точность
600,0 мВ	UT133A	0,1 мВ	±(1,0%+2)
6,000 В	UT133A	0,001 В	±(0,7%+3)
60,00 В	UT133A	0,01 В	±(1,0%+2)
600,0 В	UT133A/B	0,1 В	±(1,2%+3)

⚠ Входной импеданс: около 10 МОм

Отображается истинное среднеквадратичное значение.

Частотный диапазон: 40-400 Гц

Максимальное допустимое напряжение: 600 В (среднеквадратичное значение), когда напряжение превышает 610 В, на дисплее появляется символ «OL», и звучит сигнал оповещения.

Защита от перегрузки: 600 В (переменное / постоянное)

10.3. Измерение сопротивления

Предел измерения	Модель	Разрешение	Точность
600,0 Ом	UT133A/B	0,1 мОм	±(1,0%+2)
6,000 кОм / 6000 Ом	UT133A/B	0,001 кОм/1 Ом	±(0,8%+2)
60,00 кОм	UT133A/B	0,01 кОм	±(0,8%+2)
600,0 кОм	UT133A/B	0,1 кОм	±(0,8%+2)
60,00 МОм	UT133A/B	0,01 МОм	±(2,0%+5)

⚠ действительный результат измерения равен разности отображаемого значения и сопротивления замкнутых накоротко щупов.

Защита от перегрузки: 600 В (среднеквадратичное значение)

10.4. Прозвонка цепей (••) и проверка диодов (→|)

Режим	Разрешение	Описание
••)	0,1 Ом	Условие разрыва цепи: сопротивление превышает 50 Ом. При этом звуковой сигнал выключен. Звуковой сигнал включается при сопротивлении цепи менее 10 Ом (условие целостности цепи)
→	0,001 В	UT133A Напряжение в разомкнутой цепи: 4 В, тестовый ток: около 1,5 мА UT133B Напряжение в разомкнутой цепи: 2,1 В, тестовый ток: около 1 мА Нормальное значение падения напряжения на кремниевом р-п переходе в режиме прямого тока лежит в пределах 0,5-0,8 В

⚠ Защита от перегрузки: 600 В (среднеквадратичное значение)

10.5. Емкость

Предел измерения	Разрешение	Точность
9,999 нФ	0,001 нФ	В режиме относительных измерений: ±(4%+10)
99,99 нФ	0,01 нФ	±(4%+5)
999,9 нФ	0,1 нФ	±(4%+5)
9,999 мкФ	0,001 мкФ	±(4%+5)
99,99 мкФ	0,01 мкФ	±(4%+5)
999,9 мкФ	0,1 мкФ	±(4%+5)
9,999 мФ	0,001 мФ	±10%

⚠ Защита от перегрузки: 600 В (предохранитель с положительным температурным коэффициентом)

Для повышения точности при измерениях на конденсаторах с емкостью менее 200 нФ рекомендуется работать в режиме относительных измерений (REL).

10.6. Измерение температуры (только в модели UT133A)

Предел измерения		Разрешение	Точность
°C	-40–1000°C	-40–40°C	1°C
	>40–500°C		±4°C
	>500–1000°C		±(1,0%+4)
°F	-40–1832°F	-40–32°F	1°F
	>32–212°F		±5°F
	>212–1832°F		±(1,5%+5)

⚠ Защита от перегрузки: 600 В

Примечание: Термопара типа К пригодна для измерения температур только до 250°C/482°F.

10.7. Постоянный ток

Предел измерения	Модель	Разрешение	Точность
600,0 мкА	UT133A/B	0,1 мкА	±(1,0%+3)
6000 мкА	UT133A	1 мкА	±(1,0%+3)
60,00 мА	UT133A/B	0,01 мА	±(1,0%+3)
600,0 мА	UT133A/B	0,1 мА	±(1,0%+3)
6 А	UT133A	0,001 А	±(1,2%+5)
10,00 А	UT133A/B	0,01 А	±(1,2%+5)

⚠ Защита от перегрузки:

Гнездо μ mA:

- предохранитель F1 \varnothing 6x32 мм типа F 600mA H 600V

Гнездо 10A: предохранитель F2 \varnothing 6x25 мм (или \varnothing 6x32 мм) типа F 10A H 600V

Если входной ток превышает 10 А, включается звуковой сигнал; при токе более 10,10 А на дисплее появляется символ «OL».

10.8. Переменный ток (только в модели UT133A)

Предел измерения	Модель	Разрешение	Точность
600,0 мкА	UT133A	0,1 мкА	±(1,2%+3)
6000 мкА		1 мкА	
60,00 мА		0,01 мА	
600,0 мА		0,1 мА	
6 А		0,001 А	
10,00 А		0,01 А	±(1,5%+5)

Частотный диапазон: 40-400 Гц

Отображается истинное среднеквадратичное значение.

Диапазон гарантированных значений погрешности: 5-100% от выбранного предела измерения. При замкнутой накоротку измерительной цепи нестабильность составляет не менее 2 единиц младшего разряда

⚠ Защита от перегрузки: аналогично измерениям постоянного тока.

11. Уход и обслуживание**⚠ Предупреждение**

Перед тем, как открывать заднюю панель корпуса, необходимо отключить питание мультиметра и отсоединить измерительные провода от входных гнезд и обследуемой цепи.

Перед тем, как приступить к работе с мультиметром, удостоверьтесь, что задняя крышка надежно закреплена винтами.

1. Общий уход за мультиметром


1) Для очистки корпуса прибора используйте влажную ткань и мягкодействующее моющее средство. Не допускается использование абразивов и растворителей.

2) В случае появления признаков ненормальной работы прибора прекратите его использование и отправьте на ремонт в сервисную службу.

3) Осмотр и ремонт мультиметра должны производиться квалифицированным сервисным специалистом или соответствующей сервисной службой.

2) Замена батареи и предохранителей (см. рисунок 8а, рисунок 8б).

Замена батарей:

Во избежание ошибочных измерений батареи питания мультиметра необходимо заменять, как только на дисплее появляется индикатор разряженной батареи «».

Для замены используйте 2 батареи на 1,5 В типа AAA.

1) Установите поворотный переключатель в положение «OFF» и отсоедините измерительные провода от мультиметра

2) Снимите с мультиметра защитный кожух. С помощью отвертки отверните винт, фиксирующий крышку батарейного отсека, и снимите ее. Замените разряженные батареи новыми, соблюдая

правильное положение положительного и отрицательного полюсов.

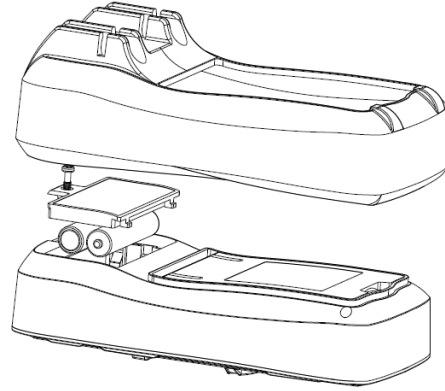


Рисунок 8а

Замена предохранителей:

1) Установите поворотный переключатель в положение «OFF» и отсоедините измерительные провода от мультиметра

2) Снимите с мультиметра защитный кожух. С помощью отвертки отверните винт, фиксирующий заднюю крышку мультиметра и снимите ее.

Для замены предохранителей используйте предохранители со следующими характеристиками:

F1: предохранитель \varnothing 6x32 мм типа F 600mA H 600V

F2: предохранитель \varnothing 6x25 мм типа F 10A H 600V

4) Установите заднюю крышку на место и закрепите ее винтами.

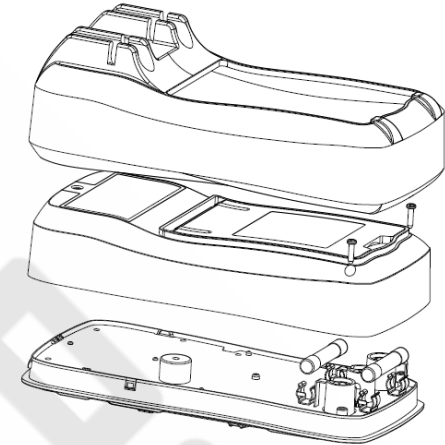


Рисунок 8б

В настоящую инструкцию могут быть внесены изменения без уведомления

© www.testers.ru

Официальный дистрибьютор UNI-T

UNI-T
UNI-TREND TECHNOLOGY (CHINA) LIMITED

Адрес производителя:

No 6, Gong Ye Bei 1st Road

Национальная зона развития высокотехнологичного производства Озеро Суншань (Songshan Lake National High-Tech Industrial Development Zone),

Дунгуань (Dongguan city),

Провинция Гуандун (Guangdong),

Китай

Адрес головного офиса:

Uni-Trend Group Limited

Rm901, 9/F, Nanyang Plaza

57 Hung To Road

Kwun Tong

Kowloon, Hong Kong

Тел.: (852) 2950 9168

Факс: (852) 2950 9303

E-mail: info@uni-trend.com

<http://www.uni-trend.com>