

производителей (неоригинального), форматированием накопителей, применением сервисных кодов;

10.4.8. если дефект возник вследствие естественного износа при эксплуатации изделия. При этом под естественным износом понимаются последствия эксплуатации изделия, вызвавшие ухудшение их технического состояния и внешнего вида из-за использования данного изделия;

10.4.9. если повреждения (недостатки) вызваны несоответствием стандартам или техническим регламентам питающих, кабельных, телекоммуникационных сетей;

10.5. Настройка и установка (сборка, подключение и т.п.) изделия, описанные в документации, прилагаемой к нему, могут быть выполнены как самим пользователем, так и специалистами сервисного центра соответствующего профиля и фирм-продавцов (на платной основе). При этом лицо (организация), установившее изделие, несет ответственность за правильность и качество установки (настройки). Просим Вас обратить внимание на значимость правильной установки изделия, как для его надежной работы, так и для получения гарантийного обслуживания. Требуется от специалиста по установке внести все необходимые сведения об установке в гарантийный талон.

11. Сведения об изготовителе.

Общество с ограниченной ответственностью «ДИСТКОНТРОЛ»
142000, Московская обл., г. Домодедово, ул. Каширское шоссе, д.7,
офис. 061
Сайт: <http://www.distkontrol.ru/>
Почта: distkontrol@distkontrol.ru

СВИДЕТЕЛЬСТВО О ПРИЕМКЕ

Прибор: DistKontrolUSB соответствует:

Сертификат ГОСТ Р - РОСС RU.32001.04ИБФ1.ОСП18.26473 №0153074;

Нотификация ФСБ RU0000047092;

Сертификат соответствия на пожаробезопасность РОСС RU.32079.04СПБ1.ОС06.26474 №0023985;

Декларации о соответствии :ЕАЭС N RU Д-RU.AM05.B.00208/19

Прибор DistKontrolUSB-_____ зав. № _____

Дата выпуска _____

Штамп ОТК _____

Код ТН ВЭД ЕАЭС 8471 90 000 0



Декларация о соответствии:
ЕАЭС № RU Д. RU.AM05.B.00208/19

ООО «ДИСТКОНТРОЛ»

Управляемый USB over IP концентратор DistKontrolUSB

Паспорт

1. Основные сведения об изделии

1.1 Управляемый USB over IP концентратор DistKontrolUSB

предназначен для подключения USB устройств к компьютерной сети и позволяет всем пользователям сети удаленно подключать USB устройства к своему компьютеру, ноутбуку, пользоваться ими, и удаленно управлять физическим подключением этих USB устройств.

Управляемый USB over IP концентратор обеспечивает двухступенчатую защиту USB устройств при совместном использовании USB по сети:

1. Удаленное физическое включение и выключение USB устройств (для моделей 16, 32, 48, 64 портов);

2.. Авторизацию для подключения USB устройств и USB портов по логину, паролю и IP адресу.

В журнале управляемого USB over IP концентратора хранится информация о подключениях и отключениях как USB входов (портов) DistKontrolUSB, так и любого из USB устройств, а так же попытках не правильного ввода пароля и прочая дополнительная информация.

Внимание! Устройство работает с большинством наиболее распространенных USB устройств, но не гарантируется работа с абсолютно любым USB устройством

1.2. Модельный ряд управляемых USB over IP концентраторов

№ п/п	Модель
1	Управляемый USB over IP концентратор с 4 портами USB (DistKontrolUSB-4)
2	Управляемый USB over IP концентратор с 16 портами USB (DistKontrolUSB-16)
3	Управляемый USB over IP концентратор с 32 портами USB (DistKontrolUSB-32)
4	Управляемый USB over IP концентратор с 48 портами USB (DistKontrolUSB-48)
5	Управляемый USB over IP концентратор с 64 портами USB (DistKontrolUSB-64)

9. Гарантии изготовителя.

Гарантийный срок хранения – 3 года со дня изготовления.

Гарантийный срок эксплуатации – 12 месяцев со дня покупки.

В течение гарантийного срока в случае выхода прибора из строя изготовитель обязуется произвести ремонт, либо замену прибора на исправный.

Изготовитель оставляет за собой право внесения изменений в конструкцию и программное обеспечение прибора, направленных на улучшение его эксплуатационных характеристик. Особенности монтажа, настройки и эксплуатации усовершенствованных приборов, отличающиеся от приведенных в настоящем документе, отражаются в сопроводительной документации.

10. Условия гарантийных обязательств.

10.1. Гарантийные обязательства Изготовителя распространяются только на изделия, предназначенные для поставок и реализации на территории ЕАЭС.

10.2. Замена в изделии неисправных частей (деталей, узлов, сборочных единиц), в период гарантийного срока не ведет к установлению нового гарантийного срока на все изделие, либо на замененные части.

10.3. Гарантийные обязательства не распространяются на перечисленные ниже принадлежности, входящие в комплектность товара:

10.3.1. Соединительные кабели и переходники для них; носители информации различных типов (диски с программным обеспечением и драйверами, карты памяти), внешние устройства ввода-вывода и манипуляторы;

10.3.2. на программное обеспечение (ПО) и драйверы, поставляемое в комплекте с изделием на носителях информации различных типов (включая, но, не ограничиваясь ПО, предустановленным на накопитель на жестких магнитных дисках изделия), а также на необходимость переустановки и настройки ПО, за исключением случаев, когда данная необходимость вызвана недостатком изделия, возникшим по вине Изготовителя.

10.4. Изготовитель не несет гарантийные обязательства в следующих случаях:

10.4.1. если изделие использовалось в иных целях, не соответствующих его прямому назначению;

10.4.2. нарушения правил и условий эксплуатации установки изделия, изложенных в Руководстве пользователя и другой документации, передаваемой потребителю в комплекте с изделием;

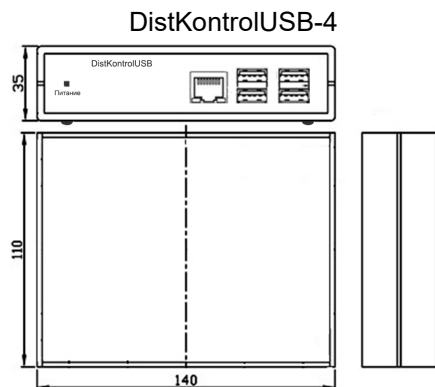
10.4.3. если изделие имеет следы попыток неквалифицированного ремонта или нарушения пломбировки;

10.4.4. если дефект вызван изменением конструкции или схемы изделия, подключением внешних устройств, не предусмотренных Изготовителем;

10.4.5. если дефект вызван действием непреодолимых сил, несчастными случаями, умышленными или неосторожными действиями потребителя или третьих лиц;

10.4.6. если обнаружены механические повреждения, возникшие после передачи изделия потребителю;

10.4.7. если повреждения (недостатки) вызваны воздействием компьютерных вирусов и аналогичных им программ; установкой, сменой или удалением паролей (кодов) изделия, модификацией и (или) переустановкой предустановленного ПО изделия, установкой и использованием ПО третьих



5. Техническое обслуживание.

Техническое обслуживание прибора осуществляется Потребителем. Персонал, обслуживающий данные изделия, должен иметь группу по электробезопасности не ниже III.

Техническое обслуживание заключается в периодическом (не реже одного раза в год) внешнем осмотре прибора, с удалением пыли мягкой тканью.

6. Комплект поставки.

Обозначение	Наименование	Кол-во
DistKontrolUSB	Прибор	1
	Паспорт	1
	Шнур питания	1
	Крепление в стойку 19"	2
	Винты крепления	8
	Ножка	4

7. Хранение и транспортирование.

7.1 Хранение прибора рекомендуется производить в отапливаемых складских помещениях. В помещениях не должно быть паров кислот, щелочей, агрессивных газов и других вредных примесей, вызывающих коррозию.

Гарантийный срок хранения в отапливаемых складских помещениях в потребительской таре – не менее 3 лет.

7.2 Транспортирование прибора может осуществляться любыми видами автомобильного, железнодорожного транспорта в закрытых кузовах (контейнерах, вагонах).

Условия транспортирования должны соответствовать условиям хранения 5 по ГОСТ 15150-69.

После транспортирования прибор перед включением должен быть выдержан в нормальных условиях не менее 24 часов.

8. Консервация.

Консервация прибора при длительном хранении не предусматривается.

1.3. Технические характеристики управляемых USB over IP концентраторов.

Модель	DistKontrolUSB 4	DistKontrolUSB 16	DistKontrolUSB 32	DistKontrolUSB 48	DistKontrolUSB 64
Сетевые интерфейсы	Ethernet (RJ-45), 802.11n Wireless				
Порт Ethernet	10/100/1000 Mb (опционально: 2 x 10/100/1000 Mb)				
Количество не управляемых USB портов (входов)	4	-	-	-	-
Количество управляемых USB портов (входов)	-	16	32	48	64
IP адреса	2 static / DHCP (IPv4/ IPv6)				
Индикация LEDs	Питание, LAN порт статус	Питание, LAN порт статус, наличие питания порта USB-устройства			
Питание	Встроенный блок питания 220В 50 Гц, 15 Вт	220В, 50 Гц, 75 Вт	220В, 50 Гц, 100 Вт	220В, 50 Гц, 150 Вт	220В, 50 Гц, 300 Вт
		(опционально: Второй блок питания в режиме резервирования питания или блока питания)			
Программное управление режимами резервирования питания. (Опционально при наличии второго блока питания)	-	- Резервирование питания. (Всегда работает 2 блока питания, при пропадании питания на входе одного БП или при выходе из строя БП, устройство продолжает работать без перезагрузки). - Резервирование Блока питания. (Всегда работает 1 БП. При пропадании питания на входе работающего БП или при его выходе из строя, включается 2-ой БП. При переключении устройство будет перезагружено.)			
Поддержка USB	USB 3.0 2.0, 1.1, 1.0	USB 2.0, 1.1, 1.0			
Защита USB портов	-	Ограничение USB портов по току, выключение USB порта при перегреве, схема плавного запуска USB портов			
Номинальный ток нагрузки на порт USB	-	0,5 А			
Предельный ток нагрузки на порт USB	-	0,9 А			
Температура окружающей среды	0°C до +50°C				
Относительная влажность воздуха	не более 80% (при температуре +35°C и ниже)				
Поддержка операционных систем	Windows® Server 2016/2019/2022, Windows® 10,11 Linux (ядро не ниже 4.9+) OSX (10.9.5-10.13 , 12 Monterrey)				

Модель	DistKontrolUSB 4	DistKontrolUSB 16	DistKontrolUSB 32	DistKontrolUSB 48	DistKontrolUSB 64
Габаритные размеры (высота/ширина/глубина)	35 / 140 / 110	44 / 440 / 285	85 / 440 / 205	130 / 440 / 205	130 / 440 / 205
Крепление в 19" стойку	нет	есть			
Размеры в Unit	-	1	2	3	3
Безопасность	https, ssl				
Шифрование трафика USB	есть				
Встроенный брандмауэр	есть				
Групповые политики доступа	нет	есть (до 16 групп доступа)			
Управление видимостью USB устройств для пользователей	нет	есть (до 16 групп видимости)			
Модуль защиты подключаемых USB устройств	нет	(опционально: есть)			
Резервирование питания	нет	(опционально: есть)			
Отказоустойчивость Ethernet портов	нет	(опционально: есть)			

2. Меры безопасности.

При эксплуатации прибора следует соблюдать «Межотраслевые правила по охране труда (правила безопасности) при эксплуатации электроустановок».

Класс безопасности - I по ГОСТ 12.2.007.0-75

Конструкция прибора обеспечивает степень защиты IP 20 по ГОСТ 14254-96.

Источниками опасности прибора являются цепи сетевого напряжения ~220В, контакты ~220В разъёма подключения кабеля питания и встроенный преобразователь напряжения.

Прибор устанавливается горизонтально на столах или других конструкциях, в стойку 19", в местах, где отсутствует доступ посторонних лиц.

Установку (снятие), монтаж, ремонт производить при отключенном сетевом напряжении ~220В от прибора.

ООО «ДИСТКОНТРОЛ» не несет ответственность за возможный вред, прямо или косвенно нанесенный изделием соответствующего назначения, в результате потери, повреждения или изменения данных и информации.

3. Условия эксплуатации.

Климатические условия:

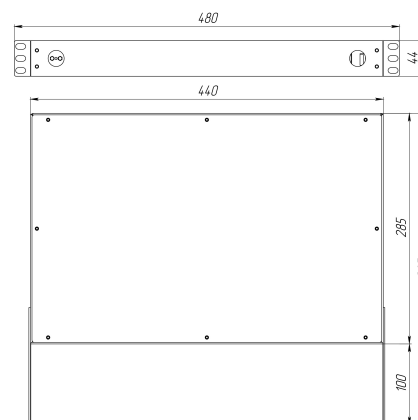
- температура окружающей среды от 0°C до +50°C;
- относительная влажность воздуха не более 80% (при температуре +35°C и ниже).

По устойчивости к климатическим воздействиям окружающей среды прибор относится к группе исполнения В4 по ГОСТ 12997-84.

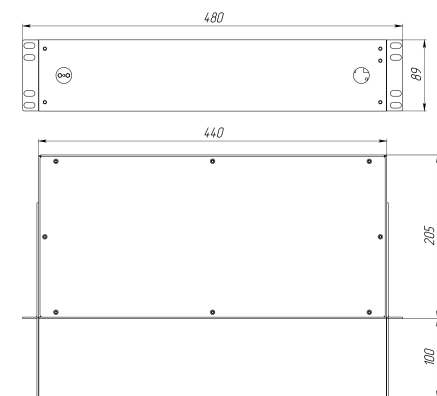
Не допускается присутствие в воздухе паров агрессивных сред (кислот, щелочей и пр.).

4. Габаритные размеры.

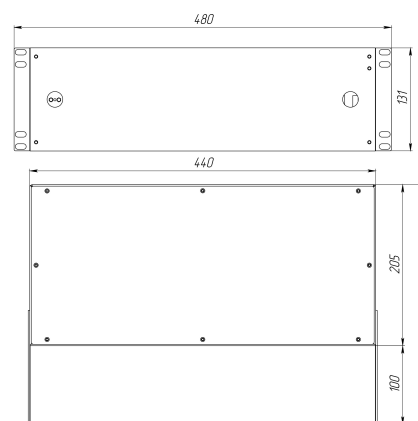
DistKontrolUSB-16



DistKontrolUSB-32



DistKontrolUSB-48



DistKontrolUSB-64

