

**Schnelldruckklemme**

- zum Einstecken in ø 4 mm - Buchsen

**Best.-Nr. SDK 502/..(Farbe)**

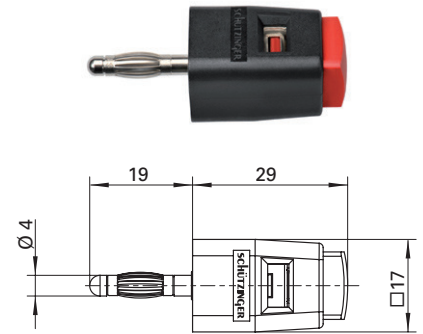
- Kontaktteile **vernickelt**
- Isolierteile PA 6.6 (Polyamid)
- vorderes Einsteckfenster 6,5 mm x 4 mm
- hinteres Einsteckfenster 8 mm x 4 mm
- Druckfederkraft<sup>1)</sup> 20 N
- **Farben** siehe Tabelle

**Quick-release terminal**

- to plug in a ø 4 mm socket

**Order No. SDK 502/..(colour)**

- contact parts **nickel-plated**
- insulation PA 6.6 (Polyamid)
- front insertion window 6.5 mm x 4 mm
- rear insertion window 8 mm x 4 mm
- spring force<sup>1)</sup> 20 N
- **colours** see table



**Schnelldruckklemme**

- vollisolierter Einbau für metallische Frontplatten

**Best.-Nr. SDK 503/..(Farbe)**

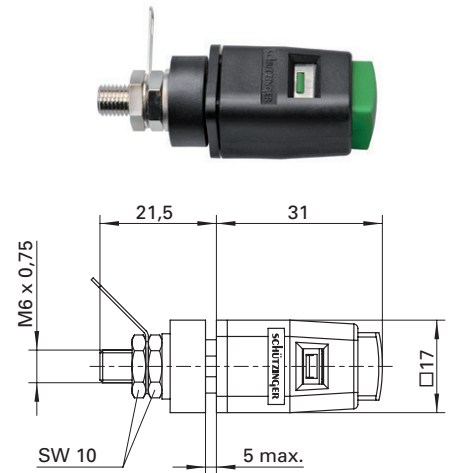
- Kontaktteile **vernickelt**
- Isolierteile PA 6.6 (Polyamid)
- Frontplattenstärke 0,8 mm - 5 mm
- vorderes Einsteckfenster 6,5 mm x 4 mm
- hinteres Einsteckfenster 8 mm x 4 mm
- Druckfederkraft<sup>1)</sup> 20 N
- **Farben** siehe Tabelle

**Quick-release terminal**

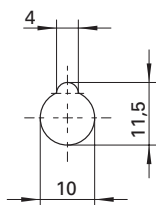
- fully insulated for metal panels

**Order No. SDK 503/..(colour)**

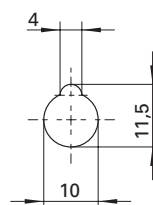
- contact parts **nickel-plated**
- insulation PA 6.6 (Polyamid)
- panel thickness 0.8 mm - 5 mm
- front insertion window 6.5 mm x 4 mm
- rear insertion window 8 mm x 4 mm
- spring force<sup>1)</sup> 20 N
- **colours** see table



• Montagebohrung



• hole



Allgemeine Angaben			General information		
Bestell.-Nr.	SDK 502/..(Farbe) Kontaktteile vernickelt	SDK 503/..(Farbe) Kontaktteile vernickelt	Order No.	SDK 502/..(colour) contact parts nickel-plated	SDK 503/..(colour) contact parts nickel-plated
Anzugsdrehmoment der Muttern	-	120 Ncm	max. torque for nuts	-	120 Ncm
Farben <sup>1)</sup>	schwarz, rot, blau, gelb, grün, weiß, braun, grüngelb	schwarz, rot, blau, gelb, grün, weiß, braun, grüngelb	colours <sup>1)</sup>	black, red, blue, yellow, green, white, brown, green-yellow	black, red, blue, yellow, green, white, brown, green-yellow
Technische Daten			Technical data		
Anschluss <sup>1)</sup>	Stecken	Lötöse oder Kabelschuh	terminal <sup>1)</sup>	socket	soldering loop or cable lug
Durchgangswiderstand	< 3mΩ	< 3mΩ	transition resistance	< 3mΩ	< 3mΩ
Bemessungsspannung	30 V <sub>AC</sub> / 60 V <sub>DC</sub>	30 V <sub>AC</sub> / 60 V <sub>DC</sub>	rated voltage	30 V <sub>AC</sub> / 60 V <sub>DC</sub>	30 V <sub>AC</sub> / 60 V <sub>DC</sub>
Bemessungsstrom	16 A	16 A	rated current	16 A	16 A
Temperatur-Einsatzbereich	von -25 °C bis +90 °C	von -25 °C bis +90 °C	operating temperature	from -25 °C to +90 °C	from -25 °C to +90 °C

<sup>1)</sup> andere Anschlüsse, Farben und Federn auf Anfrage

<sup>1)</sup> other terminals, colours and springs on request